



Components

ivars Seating



Components

proposals

Ivars

Il *cuore* dell'offerta Ivars Seating.

Il **catalogo COMPONENTS** di **Ivars seating** è stato mantenuto e aggiornato nella volontà di creare strumenti facili da consultare e sempre più funzionali alle esigenze di chi li utilizza.

La scelta di componenti per il seating è infatti molto ampia e rappresenta la parte più strategica e importante dell'offerta Ivars; la capacità di rispondere, con soluzioni competitive, alle diverse e numerose richieste del mercato Components è infatti da sempre una nostra prerogativa.

Al fine di offrire una panoramica completa ed esaustiva abbiamo raccolto nel **catalogo COMPONENTS** tutti i prodotti per la categoria seating, presentando plus e funzionalità di ciascuno. Ogni componente, oltre a essere mostrato mediante un'immagine dedicata e il relativo disegno tecnico quotato, è spiegato con una specifica descrizione dei materiali di composizione, della tecnologia integrata nel singolo componente, della conformità alle normative, dei codici e sigle, e del numero dei pezzi inclusi in ciascun imballo.

La volontà è dare informazioni complete ed esaustive, e favorire una corretta selezione di acquisto.

Certi che possa essere uno strumento utile, vi auguriamo buona consultazione.

Ufficio Commerciale Ivars



*In the **heart** of Ivars Seating offer.*

*The **COMPONENTS catalogue** of **Ivars Seating** has been kept and updated in order to create easy-to-use and increasingly functional tools for the user needs. The range of Seating components is very wide and represents the most strategic and important side of Ivars offering. In fact the ability to answer to the various and numerous demands of the Components market with competitive solutions has always been our prerogative.*

*In order to offer a comprehensive view we have collected all seating products in the **COMPONENTS catalogue**, presenting the plus and functionality of each one.*

Every component, in addition to being shown through a dedicated image and the relative technical drawing, is explained with a specific description of the material composition, of the technology integrated in the single component, of the compliance with the regulations, of the codes and abbreviations, and of the packaging quantity.

The aim is to give complete and detailed informations, favouring a correct purchasing choice.

Confident that it can be a useful tool, we wish you a good consultation.

Ivars Sales Department

Components

proposals

Index

Accessori per telai **133**

Frame accessories

Alzate a gas e colonne **90**

Gas lifts and columns

Basi **97**

Bases

Braccioli **72**

Armrests

Contatti permanenti **36**

Permanent contacts

Copertine **40**

Back bar covers

Lame **38**

Back bars

Meccanismi **41**

Mechanisms

Panche **137**

Benches

Piastre **49**

Plates

Piedini **114**

Glides

Plastiche a vista **122**

Plastics at sight

Poggiapiedi **117**

Footrings

Poggiatesta **27**

Headrests

Ruote **107**

Castors

Schienali **6**

Backrest

Scocche **126**

Plastic shells

Sedili **53**

Seats

Soffietti **93**

Bellows

Snodi **135**

Mechanisms for writing tablets

Supporti lombari **32**

Lumbar supports

Tavolette **133**

Writing tablets

Vari **120**

Various

Volantini **118**

Handwheels

Components SCHIENALI | Backrests



ABC

Alta
High

Larghezza / Width: 460 mm.
Altezza / Height: 645 mm.

= 10

BE20	Schienale esterno alto ABC Outer high back ABC 11.30.606.02N
BI17	Schienale interno alto ABC Inner high back ABC 11.30.608.02N Nr.8 borchie / t-nuts

BF13	Schiumato schienale alto ABC Foam for high back ABC 21.30.862.00B
------	---



ABC

Bassa
Low

Larghezza / Width: 450 mm.
Altezza / Height: 555 mm.

= 10

BE19	Schienale esterno basso ABC Outer low back ABC 11.30.605.02N
BI16	Schienale interno basso ABC Inner low back ABC 11.30.607.02N Nr.8 borchie / t-nuts

BF14	Schiumato schienale basso ABC Foam for low back ABC 21.30.863.00B
------	---



ALEX

Direzionale
Executive

Larghezza / Width: 475 mm.
Altezza / Height: 570 mm.

= 10 | BE02
 = 20 | SDIR

BE02	Schienale esterno direzionale Alex Outer executive back Alex 11.30.219.02N
SDIR	Schienale interno direzionale Robin Inner executive back Robin 11.20.515.02N Nr.8 borchie / t-nuts



ALEX

Alta
High

Larghezza / Width: 420 mm.
Altezza / Height: 480 mm.

= 20

SAEA	Schienale esterno alto Alex Outer high back Alex 11.20.453.02N
SAIAX	Schienale interno alto Alex/Rudy Inner high back Alex/Rudy 11.20.455.02N Nr.4 borchie / t-nuts

Components | SCHIENALI | Backrests



○ **ALEX**

Bassa
Low

Larghezza / Width: 420 mm.
Altezza / Height: 370 mm.

= 20

SAEB	Schienale esterno basso Alex Outer low back Alex 11.20.451.02N
SAIB	Schienale interno basso Alex Inner low back Alex 11.20.450.02N Nr.4 borchie / t-nuts



○ **ANDY**

Larghezza / Width: 450 mm.
Altezza / Height: 680 mm.

= 5

BY08*	Telaio, cornice e poggiaresi Andy Back, frame, lumbar support Andy 11.32.008.99N
-------	--

*Disponibile in bianco e nero
*Available in white and black



□ **APOLLO**

Alta
High

Larghezza / Width: 460 mm.
Altezza / Height: 645 mm.

= 10

ASEA	Schienale esterno alto Apollo Outer high back Apollo 11.30.183.02N
ASIA	Schienale interno alto Apollo Inner high back Apollo 11.30.180.02N Nr.4 borchie / t-nuts
ASIAP	Sch. int. alto Apollo p/poggiatesta Inner high back Apollo for headrest 11.30.179.02N Nr.8 borchie / t-nuts

BF03	Schiumato sch. alto Apollo Foam for Apollo high back 21.30.298.00B
POGA	Poggiaresi per schienale Apollo Lumbar support for Apollo back 11.30.190.05N



□ **APOLLO**

Media
Medium

Larghezza / Width: 450 mm.
Altezza / Height: 555 mm.

= 10

ASEM	Schienale esterno medio Apollo Outer medium back Apollo 11.30.184.02N
ASIM	Schienale interno medio Apollo Inner medium back Apollo 11.30.181.02N Nr.8 borchie / t-nuts

BF04	Schiumato sch. medio Apollo Foam for Apollo medium back 21.30.299.00B
POGA	Poggiaresi per schienale Apollo Lumbar support for Apollo back 11.30.190.05N

Components | SCHIENALI | Backrests



□ APOLLO

Bassa
Low

ASEB	Schienale esterno basso Apollo Outer low back Apollo 11.30.185.02N
ASIB	Schienale interno basso Apollo Inner low back Apollo 11.30.182.02N Nr.8 borchie / t-nuts

Larghezza / Width: 450 mm.
Altezza / Height: 430 mm.

BF05	Schiumato sch. basso Apollo Foam for Apollo low back 21.30.305.00B
POGA	Poggiareni per schienale Apollo Lumbar support for Apollo back 11.30.190.05N

☐ = 10 | ASEB - BF05
☐ = 20 | ASIB
☐ = 10 | POGA



○ BABY

Larghezza / Width: 370 mm.
Altezza / Height: 220 mm.

SCEB	Schienale esterno Baby Outer back Baby 11.20.691.02N
SCIB	Schienale interno Baby Inner back Baby 11.20.690.02N Nr.2 borchie / t-nuts

○ = 50



○ BELLA

Alta
High

SEABE	Schienale esterno alto Bella Outer high back Bella 11.20.059.02N
SIABE	Schienale interno alto Bella Inner high back Bella 11.20.058.02N Nr.6 borchie / t-nuts

Larghezza / Width: 438 mm.
Altezza / Height: 490 mm.

Disponibile in grigio RAL7040
Available in grey RAL7040

○ = 12 | SEABE
○ = 24 | SIABE



○ BELLA

Bassa
Low

SEBBE	Schienale esterno basso Bella Outer low back Bella 11.20.057.02N
SIBBE	Schienale interno basso Bella Inner low back Bella 11.20.056.02N Nr.4 borchie / t-nuts

Larghezza / Width: 445 mm.
Altezza / Height: 375 mm.

Disponibile in grigio RAL7040
Available in grey RAL7040

○ = 24

Components | SCHIENALI | Backrests



□ BROWN

BA30	Schienale portante Brown Backrest Brown 11.70.327.05N
BC25	Cornice per rete schienale Brown Frame for mesh back Brown 11.70.337.03N

Larghezza / Width: 480 mm.
Altezza / Height: 680 mm.

PO23	Poggiareni in plastica Work + supporto Plastic lumbar support Work + support 11.70.010.05N
------	--

☐ = 5 | BA30
☐ = 20 | BC25
☐ = 50 | P O23



□ BROWN

BA30	Schienale portante Brown Backrest Brown 11.70.327.05N
BP17	Pannello per schienale Brown Backrest panel Brown 11.70.336.03N

Larghezza / Width: 480 mm.
Altezza / Height: 680 mm.

PO28	Poggiareni regolabile Deep Work Adjustable lumbar support Deep for Work 11.70.114.92N
------	---

☐ = 5 | BA30
☐ = 10 | BP17
☐ = 10 | PO28



⬡ CLEVER

	Alta rete High mesh
BA23C	Telaio schienale portante alto Clever con lama montata High backrest mod. Clever with back bar assembled 11.70.048.99N
BC18	Cornice per rete schienale alto Clever High open frame for mesh version Clever 11.70.042.03N

Larghezza / Width: 500 mm.
Altezza / Height: 730 mm.

PO24	Poggiareni Clever Lumbar support for Clever 11.70.050.02N
------	---

☐ = 5 | BA23C
☐ = 20 | BC18
☐ = 100 | PO24

Modello soggetto ad esclusive e/o protezioni territoriali.
Model subject to exclusivity and/or local protection.



⬡ CLEVER

	Alta tappezzata High upholstered
BA23C	Telaio schienale portante alto Clever con lama montata High backrest mod. Clever with back bar assembled 11.70.048.99N
BP13	Pannello schienale alto Clever High back panel model Clever 11.70.044.03N

Larghezza / Width: 500 mm.
Altezza / Height: 730 mm.

PO24	Poggiareni Clever Lumbar support for Clever 11.70.050.02N
------	---

☐ = 5 | BA23C
☐ = 10 | BP13
☐ = 100 | PO24

Components SCHIENALI | Backrests



○ CLEVER

Bassa rete
Low mesh

BA24C	Telaio schienale portante basso Clever con lama montata Low backrest mod. Clever with back bar assembled 11.70.049.99N
BC19	Cornice per rete schienale basso Clever Low open frame for mesh version Clever 11.70.043.03N

Larghezza / Width: 500 mm.
Altezza / Height: 595 mm.

PO24	Poggiareni Clever Lumbar support for Clever 11.70.050.02N
------	---

= 10 | BA24C
 = 20 | BC19
 = 100 | PO24



○ CLEVER

Bassa tappezzata
Low upholstered

BA24C	Telaio schienale portante basso Clever con lama montata Low backrest mod. Clever with back bar assembled 11.70.049.99N
BP14	Pannello schienale basso Clever Low back panel model Clever 11.70.045.03N

Larghezza / Width: 500 mm.
Altezza / Height: 595 mm.

PO24	Poggiareni Clever Lumbar support for Clever 11.70.050.02N
------	---

= 10 | BA24C
 = 20 | BP14
 = 100 | PO24

Modello soggetto ad esclusive e/o protezioni territoriali.
Model subject to exclusivity and/or local protection.



○ DUKE

BY05	Telaio schienale, cornice rete e poggiareni modello Duke Backrest, open frame for mesh and lumbar support for Duke 11.32.005.99N
------	--

Larghezza / Width: 435 mm.
Altezza / Height: 650 mm.

= 10



□ EQUITY

Rete
Mesh

BA12	Telaio esterno Equity Outer frame for Equity 11.30.740.05N
BC10*	Cornice per rete Equity Open frame for Equity back 11.30.742.03N

Larghezza / Width: 460 mm.
Altezza / Height: 610 mm.

LM10**	Lama portante schienale Jo-Jo Back bar for Jo-Jo back 11.30.565.05N
PO11***	Poggiareni per rete Jo-Jo Lumbar support for mesh Jo-Jo 11.30.564.02N

= 10 | BA12
 = 20 | BC10
 = 5 | LM10
 = 50 | PO11

Modello soggetto ad esclusive e/o protezioni territoriali.
Model subject to exclusivity and/or local protection.

* Disponibile anche bianca
* Available in white colour

** Disponibile anche la versione bianca e la versione LM11 in alluminio
** Available in white version and LM11 version in aluminium

*** Disponibile in bianco e nero
*** Available in white and black

Components | SCHIENALI | Backrests



□ EQUITY

Plastica
Plastic

BA12*	Telaio esterno Equity Outer frame for Equity 11.30.740.05N
BP08**	Pannello in plastica tipo rete per Equity Plastic panel for mesh back model Equity 11.30.741.02N

Larghezza / Width: 460 mm.
Altezza / Height: 610 mm.

= 10 | BA12-BP08
 = 5 | LM11

LM11***	Lama portante schienale Jo-Jo in alluminio Aluminium back bar for Jo-Jo back 11.30.630.00A
---------	---

* Disponibile anche bianco
* Available in white colour

** Disponibile anche neutro
** Available in neutral

*** Disponibile anche la versione LM10 in plastica nera e bianca
*** Available LM10 version in black and white plastic

Modello soggetto ad esclusive e/o protezioni territoriali.
Model subject to exclusivity and/or local protection.



○ EVE

Contatto permanente up-down
Permanent contact up-down

BE24*	Schienale esterno alto Eve Outer back Eve 11.70.239.02B
BI24**	Schienale interno alto Eve Inner back Eve w/ 4 T-nuts Nr.4 borchie / t-nuts 11.70.313.02N

Larghezza / Width: 435 mm.
Altezza / Height: 555 mm.

= 10 | BE24
 = 10 | BI24
 = 10 | CP06

CP06*	Contatto Eve up-down con asta Up-down permanent contact 11.70.318.99B
-------	---

* Disponibile in bianco e nero
* Available in white and black

** BI24 compatibile solo con CP06
** BI24 compatible only with CP06



○ EVE

Synchro
Synchro

BE24*	Schienale esterno alto Eve Outer back Eve 11.70.239.02B
BI23**	Schienale interno alto Eve Inner back Eve w/ 6 T-nuts Nr.6 borchie / t-nuts 11.70.273.02N

Larghezza / Width: 435 mm.
Altezza / Height: 555 mm.

= 10 | BE24
 = 10 | BI23

* Disponibile in bianco e nero
* Available in white and black

** BI23 compatibile solo con LMM e LMME
** BI23 compatible only with LMM e LMME



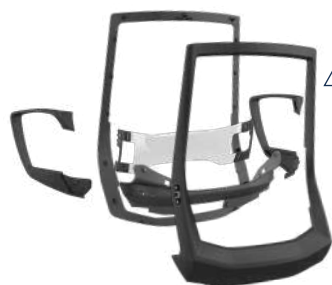
□ GIULIETTA

BY07	Telaio schienale, cornice rete e poggiatesta modello Giulietta Backrest, open frame for mesh and lumbar support model Giulietta 11.32.007.99N
------	---

Larghezza / Width: 495 mm.
Altezza / Height: 760 mm.

= 5 | BY07

Components | SCHIENALI | Backrests



△ i70

Rete
Mesh

BZ01	Schienale portante, coppia braccioli dx+sx, copertina per schienale i70 nero Back, pair of armrests L+R, cover back for i70 in black 11.36.001.99N
BC23	Cornice per rete schienale i70 nero Open frame for i70 in black 11.70.243.03N

- = 5 | BZ01
- = 10 | PO36
- = 15 | BC23

Larghezza / Width: 740 mm.
Altezza / Height: 500 mm.

PO36	Poggiareni per rete i70 Lumbar support for mesh i70 11.70.314.12U
------	---



△ i70

Tapezzata
Upholstery

BZ01	Schienale portante, coppia braccioli dx+sx, copertina per schienale i70 nero Back, pair of armrests L+R, cover back for i70 in black 11.36.001.99N
BP16	Pannello per schienale i70 nero Back panel i70 black 11.70.331.02N

- = 5 | BZ01
- = 10 | BP16
- = 15 | PO38

Larghezza / Width: 740 mm.
Altezza / Height: 500 mm.

PO38	Poggiareni per pannello i70 nero Lumbar support i70 black 11.70.338.05N
------	---



□ JO-JO

Rete
Mesh

BA08*	Telaio schienale portante Jo-Jo Outer frame model Jo-Jo 11.30.561.05N
BC07*	Cornice per rete schienale Jo-Jo Open frame for Jo-Jo back 11.30.560.03N

- = 10 | BA08
- = 20 | BC07
- = 5 | LM10
- = 50 | PO11

Larghezza / Width: 455 mm.
Altezza / Height: 555 mm.

P011*	Poggiareni per rete Jo-Jo Lumbar support for Jo-Jo mesh back 11.30.564.02N
LM10**	Lama portante schienale Jo-Jo Back bar for Jo-Jo back 11.30.565.05N

* Disponibile anche bianco
* Available in white

** Disponibile anche la versione bianca e la versione LM11 in alluminio
** Available in white version and LM11 version in aluminium



□ JO-JO

Tapezzata
Upholstery

BA08*	Telaio schienale portante Jo-Jo Outer frame model Jo-Jo 11.30.561.05N
BP05*	Pannello schienale portante Jo-Jo Inner back panel Jo-Jo 11.30.562.03N
BF11	Schiumato per schienale Jo-Jo Foam for Jo-Jo back 21.30.566.00B

- = 10 | BA08 - BP05
- = 20 | BF11 - PO10
- = 5 | LM10

Larghezza / Width: 465 mm.
Altezza / Height: 555 mm.

P010	Poggiareni per imbottito Jo-Jo Lumbar support for upholstery Jo-Jo 11.30.563.05N
LM10**	Lama portante schienale Jo-Jo Back bar for Jo-Jo back 11.30.565.05N

* Disponibile anche bianco
* Available in white

** Disponibile anche la versione bianca e la versione LM11 in alluminio
** Available in white version and LM11 version in aluminium

Components | SCHIENALI | Backrests



KUBE

Alta
High

BE07	Schienale esterno alto Kube Outer high back Kube 11.30.362.02N
BI09	Schienale interno alto Kube Inner high back Kube 11.30.364.02N Nr.8 borchie / t-nuts

Larghezza / Width: 465 mm.
Altezza / Height: 555 mm.

= 10 | BF07 - BI09

= 20 | BE07

BF07	Schiumato schienale alto Kube Foam for high back Kube 21.30.394.00B
------	---



KUBE

Bassa
Low

BE08	Schienale esterno basso Kube Outer low back Kube 11.30.363.02N
BI10	Schienale interno basso Kube Inner low back Kube 11.30.365.02N Nr.8 borchie / t-nuts

Larghezza / Width: 460 mm.
Altezza / Height: 460 mm.

= 10 | BI10 - BF08

= 20 | BE08

BF08	Schiumato schienale basso Kube Foam for low back Kube 21.30.395.00B
------	---



LED

Tappezzata
Upholstery

BA02	Telaio schienale portante Led Backrest mod. Led 11.30.405.05N
BP03	Pannello schienale Led Inner back panel Led 11.30.407.03N
BF09	Schiumato per schienale Led Foam for Led back 21.30.403.00B

Larghezza / Width: 490 mm.
Altezza / Height: 565 mm.

= 10 | BA02 - BP03

= 15 | BF09

= 20 | PO08

= 10 | LM017

PO08	Poggiareni per lama LM05 Lumbar support for plastic back bar LM05 11.30.412.92N
PO08P	Poggiareni per lama LM17 Lumbar support for plastic back bar LM17 11.70.332.92N
LM17*	Lama Led plastica Plastic back bar for Led 11.70.326.05N

* Disponibile in alluminio (lama LM05 - pg. 37)
* Available in aluminium (plastic back bar LM05 - pg. 37)

Components SCHIENALI | Backrests



○ **LED**

Rete
Mesh

BA02	Telaio schienale portante Led Backrest mod. Led 11.30.405.05N
BC02	Cornice per rete schienale Led Open frame for Led back 11.30.406.04N

* Disponibile in alluminio (lama LM05 - pg. 37)
* Available in aluminium (plastic back bar LM05 - pg. 37)

Larghezza / Width: 490 mm.
Altezza / Height: 565 mm.

= 10 | BA02 - BC02

= 10 | LM17

= 20 | PO08P

PO08	Poggiareni per lama LM05 Lumbar support for plastic back bar LM05 11.70.332.92N
PO08P	Poggiareni per lama LM17 Lumbar support for plastic back bar LM17 11.70.332.92N
LM17*	Lama Led plastica Plastic back bar for Led 11.70.326.05N



△ **LIZ**

Rete o tessuto a sacco
Sack-shaped fabric or mesh

BA31C	Schienale portante Liz nero con lama Backrest Liz black with back bar 11.70.329.99N
-------	---

Larghezza / Width: 700 mm
Altezza / Height: 500 mm.

= 5 | BA31C



□ **MELANIA**

Rete
Mesh

BA27C*	Telaio schienale portante Melania con lama montata Backrest mod. Melania with back bar assembled 11.70.137.99N
BC22	Cornice per rete schienale Melania Open frame for mesh Melania 11.70.138.03N

Larghezza / Width: 485 mm.
Altezza / Height: 755 mm.

= 5 | BA27C

= 20 | BC22

= 10 | P031

P031*	Poggiareni per Melania Lumbar support for Melania 11.70.140.05N
-------	---

*Disponibile in RAL7024
*Available in RAL7024

Components | SCHIENALI | Backrests



MELANIA | Tappezzata
Upholstery

BA27C*	Telaio schienale portante Melania con lama montata
	Backrest mod. Melania with back bar assembled
	11.70.137.99N
BP15*	Pannello schienale Melania
	Back panel Melania
	11.70.139.03N

Larghezza / Width: 485 mm.
Altezza / Height: 755 mm.

*Disponibile in RAL7024
* Available in RAL7024

= 5 | BA27C

= 10 | BP15



NAMASTE

BY06	Telaio schienale, cornice rete e poggiatesta modello Namaste
	Backrest, open frame for mesh and lumbar support for Namaste
	11.32.006.99N

Larghezza / Width: 500 mm.
Altezza / Height: 705 mm.

= 5

Components | SCHIENALI | Backrests

NEW



N-TIME

	Code	Descrizione Description	
BA36	11.70.473.05N	Schienale portante nero Backrest N-Time	15
PO42	11.70.475.05N	Poggiareni per schienale rete Lumbar support mesh version	10
LC08	11.70.478.03N	Copertina per lama nera Backbar cover	100
LM19	11.70.476.05N	Lama portante Backbar	10

NEW



N-TIME

	Code	Descrizione Description	
BU18	11.70.524.05N	Schienale a vista traf. nero Plastic backrest with holes	15
LC08	11.70.478.03N	Copertina per lama nera Backbar cover	100
LM19	11.70.476.05N	Lama portante Backbar	10

NEW



N-TIME

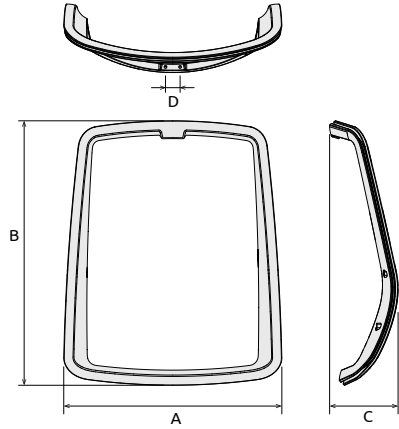
	Code	Descrizione Description	
BP20	11.70.525.05N	Pannello traforato e poggiareni nero Backrest upholstery and lumbar support	15
LC08	11.70.478.03N	Copertina per lama nera Backbar cover	100
LM19	11.70.476.05N	Lama portante Backbar	10

Include in Included in	Quantità viti per assemblare Screws quantity to assembly		Conf.	Cod.	Viti di fissaggio per componenti Screw components
LM19	nr. 4 LM19 - Schienale	10	Conf. 593	170359399A	Nr 41 viti KPLAST TC/COMBI 6X16 Nr 41 screws KPLAST TC/COMBI 6X16
LM19	nr. 3 LM19 - Meccanismo	5	Conf. 585	170358599A	Nr 15 viti testa cilindrica c/cava DIN912 M8x20 UNI5931 Nr 15 screws M8x20 DIN912 M8x20 UNI5931
LC08	nr. 4 LC08 - LM19	10	Conf. 617	170361799A	Nr 41 viti autofilettanti 4x16 Nr 41 self tapping screws 4x16
BP20	nr. 2 Poggiareni - Pannello	15	-	801005233	TC+ 4.8x13 - confezione da 30 viti per 15 pannelli TC+ 4.8x13

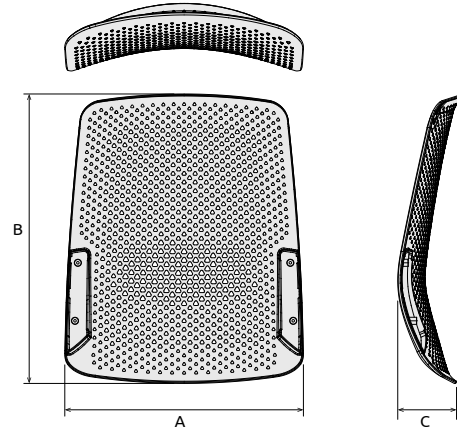
Components | SCHIENALI | Backrests

NEW

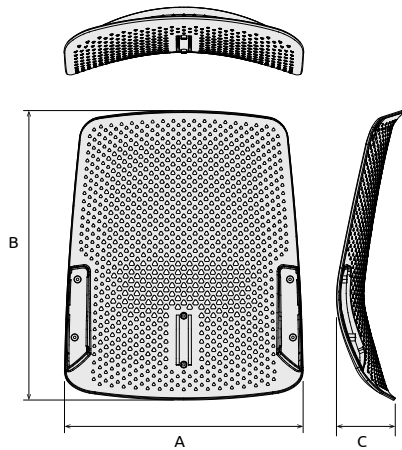
N-TIME | -



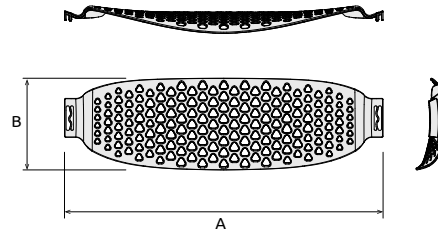
	A	B	C	D
BA36	477	579	150	32



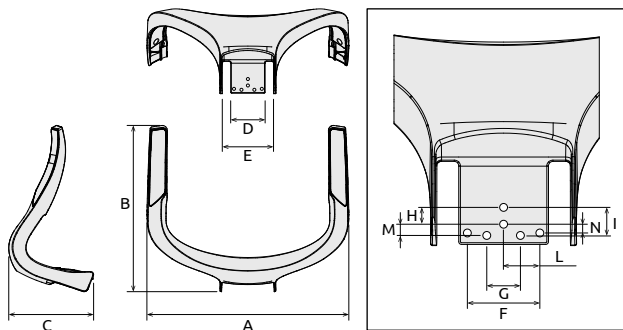
	A	B	C
BU18	470	572	116



	A	B	C
BP20	470	572	116



	A	B
PO42	398	114



	A	B	C	D	E	F	G	H	I	L	M	N
LM19	470	386	197	80	120	64	30	15	25	32	10	7,8

Components SCHIENALI | Backrests

NEW



O-LINER

BA35	Schienale portante O-Liner nero Backrest O-Liner black 11.70.437.05N
PO41	Poggiareni per O-Liner nero Lumbar support for O-Liner black 11.70.439.05N

Larghezza / Width: 490 mm.
Altezza / Height: 740 mm.

LS07	Carter dx+sx per schienale O-Liner nero Carter dx+sx for backrest for O-Liner black 11.70.438.05N
RTB02	Rete bordata per O-Liner nero Cutted mesh with profile for O-Liner backrest 11.70.450.99N

- = 5 | BA35
- = 50 | PO41
- = 50 | LS07
- = 20 | RTB02

* Disponibile in bianco RAL9003
* Available in white RAL9003



PASSION

Alta
High

BA09	Telaio Passion alto per rete High backrest mod. Passion 11.30.615.05N
BC08	Cornice per rete schienale alto Passion High open frame for Passion back 11.30.616.03N

Larghezza / Width: 470 mm.
Altezza / Height: 600 mm.

PO11P	Poggiareni per rete Jo-Jo Lumbar support for mesh Jo-Jo 11.70.449.02N
CB01	Copertina schienale Passion Cover back Passion 11.30.617.05N

- = 5 | BA09
- = 20 | BC08
- = 50 | CB01-PO11



PASSION

Bassa
Low

BA25	Telaio Passion basso per rete Low backrest back Passion 11.70.061.05N
BC20	Cornice per rete schienale basso Passion Low open frame for Passion back 11.70.064.03N

Larghezza / Width: 470 mm.
Altezza / Height: 470 mm.

PO11P	Poggiareni per rete Jo-Jo Lumbar support for mesh Jo-Jo 11.70.449.02N
CB01	Copertina schienale Passion Cover back Passion 11.30.617.05N

- = 10 | BA25
- = 20 | BC20
- = 50 | CB01-PO11P



Q3

BY01*	Schienale portante, cornice e poggiareni Backrest, open frame and lumbar support 11.32.001.99N
PO17**	Poggiareni in PU per Q3 Lumbar support in PU for Q3 21.30.912.00N

Larghezza / Width: 490 mm.
Altezza / Height: 650 mm.

*Disponibile in grigio RAL7040
*Available in grey RAL7040

**Optional PO17 in PU
**Optional PO17 in PU

- = 10

Components | SCHIENALI | Backrests



○ RED

Alta
High

Larghezza / Width: 425 mm.
Altezza / Height: 485 mm.

= 25 | REA
 = 20 | RIA4

REA	Schienale esterno alto Red Outer high back Red 11.20.590.02N
RIA4	Schienale interno alto Red Inner high back Red 11.20.592.02N Nr.4 borchie / t-nuts



○ RED

Media
Medium

Larghezza / Width: 390 mm.
Altezza / Height: 320 mm.

= 20 | REM
 = 25 | RIM4

REM	Schienale esterno medio Red Outer medium back Red 11.20.593.02N
RIM4	Schienale interno medio Red Inner medium back Red 11.20.595.02N Nr.4 borchie / t-nuts



○ RED

Bassa
Low

Larghezza / Width: 400 mm.
Altezza / Height: 245 mm.

= 20

REB	Schienale esterno basso Red Outer low back Red 11.20.597.02N
RIB4	Schienale interno basso Red Inner low back Red 11.20.599.02N Nr.4 borchie / t-nuts



○ RUDY

Alta
High

Larghezza / Width: 420 mm.
Altezza / Height: 480 mm.

= 20

SEAR	Schienale esterno alto Rudy Outer high back Rudy 11.20.434.02N
SAIAX	Schienale interno alto Rudy Inner high back Rudy 11.20.455.02N Nr.4 borchie / t-nuts

Components SCHIENALI | Backrests



RUDY

Bassa
Low

Larghezza / Width: 420 mm.
Altezza / Height: 370 mm.

= 20

SEBR	Schienale esterno basso Rudy Outer low back Rudy 11.20.433.02N
SAIB	Schienale interno basso Rudy Inner low back Alex/Rudy 11.20.450.02N

NEW



S-SHAPE

Larghezza / Width: 470 mm.
Altezza / Height: 715 mm.

= 5 | BA32
 = 50 | PO39
 = 50 | LS04
 = 20 | RTB01

BA32*	Schienale portante S-Shape Backrest S-Shape 11.70.392.05N
PO39*	Poggiareni S-Shape Lumbar support S-Shape 11.70.393.05N

LS04*	Carter copertina destra e sinistra per S-Shape Right and left covers for S-Shape 11.70.394.05N
RTB01	Rete bordata per S-Shape nera Cutted mesh with profile for S-Shape backrest 11.70.409.99N

*Disponibile in bianco RAL9003 e nero
* Available in RAL9003 and black



STRATOS

Alta
High

Larghezza / Width: 450 mm.
Altezza / Height: 550 mm.

= 10

BE23	Schienale esterno alto Stratos Outer high back Stratos 11.30.982.02N
BI21	Schienale interno alto Stratos Inner high back Stratos 11.30.984.02N



STRATOS

Bassa
Low

Larghezza / Width: 450 mm.
Altezza / Height: 490 mm.

= 10 | BE22
 = 10 | BI20

BE22	Schienale esterno basso Stratos Outer low back Stratos 11.30.981.02N
BI20	Schienale interno basso Stratos Inner low back Stratos 11.30.983.02N

Components SCHIENALI | Backrests



THANK YOU Alta
High

BE17	Schienale esterno alto Thank You+tappi Outer high back Thank You+caps 11.30.469.02N
BI14	Schienale interno alto Thank You Inner high back Thank You 11.30.467.02N Nr.6 borchie / t-nuts

Larghezza / Width: 460 mm.
Altezza / Height: 576 mm.

= 10 | BI14
 = 20 | BE17



THANK YOU Bassa
Low

BE16	Schienale esterno basso Thank You+tappi Outer low back Thank You+caps 11.30.468.02N
BI13	Schienale interno basso Thank You Inner low back Thank You 11.30.466.02N Nr.6 borchie / t-nuts

Larghezza / Width: 460 mm.
Altezza / Height: 435 mm.

= 10



TORINO Alta
High

SEATO*	Schienale esterno alto Torino Outer high back Torino 11.20.981.02N
SEATOF*	Schienale esterno alto Torino con feritoia larga Outer high back Torino w/large hole 11.20.090.02N

Larghezza / Width: 422 mm.
Altezza / Height: 478 mm.

= 10 | SEATO - SEATOF
 = 20 | SITO6

SITO6	Schienale interno alto Torino Inner high back Torino 11.20.064.02N Nr.6 borchie / t-nuts
-------	---

*Disponibile in grigio RAL7040
*Available in grey RAL7040



TORINO Media
Medium

SEMTO*	Schienale esterno medio Torino Outer medium back Torino 11.20.098.02N
SEMTOF*	Schienale esterno medio Torino con feritoia larga Outer medium back Torino with large hole 11.20.091.02N

Larghezza / Width: 420 mm.
Altezza / Height: 404 mm.

= 10 | SEMTO - SEMTOF
 = 25 | SIMTOX

SIMTOX	Schienale interno medio Torino Inner medium back Torino 11.20.094.02N Nr.4 borchie / t-nuts
--------	--

*Disponibile in grigio RAL7040
*Available in grey RAL7040

Components SCHIENALI | Backrests



○ WALTER

Larghezza / Width: 430 mm.
Altezza / Height: 400 mm.

= 25 | SWE
 = 20 | SWIL4

SWE	Schienale esterno Walter Outer back Walter 11.20.571.02N
SWIL4	Schienale interno Walter Inner back Walter 11.20.568.02N Nr.4 borchie / t-nuts



□ WORK

Rete
Mesh

Larghezza / Width: 490 mm.
Altezza / Height: 565 mm.

= 5 | BA11
 = 10 | BC02
 = 20 | PO14
 = 50 | PS02

BA11	Telaio (schienale portante) Work Outer frame model Work 11.30.661.05N
BC02	Cornice per rete schienale Led Open frame for mesh version Led 11.30.406.04N
PO14	Poggiareni Work in PU Lumbar support Work in PU 21.30.660.00N

PS02	Supporto per poggiareni Work Support for lumbar support model Work 11.30.662.02N
------	---



□ WORK

Tappezzata
Upholstery

Larghezza / Width: 490 mm.
Altezza / Height: 565 mm.

= 5 | BA11
 = 10 | BP03
 = 15 | BF09
 = 50 | PO23

BA11	Telaio (schienale portante) Work Outer backrest model Work 11.30.661.05N
BP03	Pannello schienale Led Inner back panel Led 11.30.407.03N
BF09	Schiomato schienale Led Foam for back Led 21.30.403.00B
PO23	Poggiareni in plastica Work + supporto Plastic lumbar support Work + support 11.70.010.05N

NEW



○ X-PRO

Rete
Mesh

Larghezza / Width: 480 mm.
Altezza / Height: 580 mm.

= 10 | BA34
 = 10 | LM18
 = 100 | LS06
 = 10 | CB03
 = 10 | PO40
 = 10 | LC09

BA34	Schienale X-Pro nero Backrest X-Pro black 11.70.430.05N
LM18	Lama fissa per schienale X-Pro nera con cursore blocco corsa, disco molla e spina Fixed back-bar for X-Pro in black with movement lock-unlock button, elastic plastic disc and plug 11.70.431.05N
LS06	Copertina destra+sinistra per schienale X-Pro nera Covers L+R for X-Pro backrest black 11.70.433.05N

CB03	Copertina anteriore per schienale X-Pro nera Front plastic cover X-Pro backrest black 11.70.432.12N
LC09	Carter di copertina X Lama X-Pro Back-bar carter 11.70.487.03N
PO40	Poggiareni Flexy-one per X-Pro Lumbar support Flexy-one for X-Pro 11.70.417.92N

È necessaria una fettuccina per il montaggio della rete Codice 21.13.074.00G ACT950 fettuccina ML 2,00 (suggerita).
Keder strip is required for assembling the mesh Code 21.13.074.00G ACT950 keder strip 2,00 (suggested).

Components | SCHIENALI | Backrests



△ X2

Rete
Mesh

Larghezza / Width: 495 mm.
Altezza / Height: 565 mm.

BA18C	Telaio schienale portante X2 con tasti regolazione e lama (plastica) montati Backrest X2 model with button adjustment and assembled plastic back bar 11.70.013.99N
BC14	Cornice per rete schienale X2 Open frame for X2 back 11.30.944.03N

PO16	Poggiareni X2 Lumbar support for X2 11.30.905.05N
------	---

= 5 | BA18B

= 20 | BC14

= 50 | PO16



△ X2

Tappezzata
Upholstery

Larghezza / Width: 495 mm.
Altezza / Height: 565 mm.

BA18B	Telaio schienale portante X2 con tasti regolazione e lama (alluminio) montati Backrest X2 model with button adjustment and assembled aluminium back bar 11.70.016.99N
BP12	Pannello schienale X2 Inner back panel X2 11.30.904.03N

PO16	Poggiareni X2 Lumbar support for X2 11.30.905.05N
------	---

= 5 | BA18C

= 10 | BP12

= 50 | PO16



○ Y10

Alta
High

Larghezza / Width: 445 mm.
Altezza / Height: 650 mm.

BY03	Telaio schienale alto, cornice rete e poggiareni modello Y10 High backrest, open frame for mesh and lumbar support for Y10 11.32.003.99N
------	--

= 10



○ Y10

Bassa
Low

Larghezza / Width: 420 mm.
Altezza / Height: 560 mm.

BY04	Telaio schienale basso, cornice rete e poggiareni modello Y10 Low backrest, open frame for mesh and lumbar support for Y10 11.32.004.99N
------	--

= 10

Components SCHIENALI | Backrests

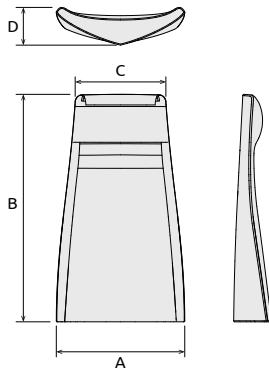
NEW

△ ANCHOR

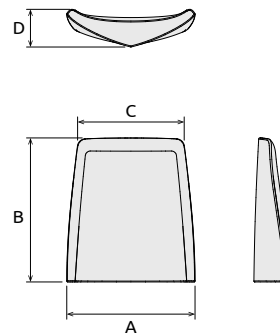


Code	Descrizione Description	
BUF14 21.70.482.00A	Schiumato Anchor alto Foam for high shell model Anchor	
LM20 21.70.486.00A	Lama schienale Anchor in alluminio Aluminium Back bar for Anchor	

Code	Descrizione Description	
BUF15 21.70.483.00A	Schiumato Anchor basso Foam for low shell model Anchor	
LM20 21.70.486.00A	Lama schienale Anchor in alluminio Aluminium Back bar for Anchor	
MP20	Piastra con attacco schienale + cover Plate with backrest fixing + cover	

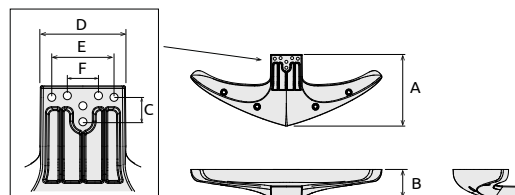


	A	B	C	D
BUF14	503	890	355	148



	A	B	C	D
BUF15	503	565	428	148

	A	B	C	D	E	F
LM20	187	75	25	83	60	30



Components | SCHIENALI | Backrests

△ BINGO



Versione alta
High version

Larghezza / Width: 500 mm.
Altezza / Height: 770 mm.
Profondità / Depth: 550 mm.

	Code	Descrizione Description	
SH15L	21.30.934.00L	Scocca in legno alta modello Bingo High wooden shell model Bingo	10
SHF06	21.30.937.00B	Kit gomme per scocca Bingo alta Foam for high wooden shell model Bingo	3



Versione bassa
Low version

Larghezza / Width: 500 mm.
Altezza / Height: 585 mm.
Profondità / Depth: 550 mm.

	Code	Descrizione Description	
SH16L	21.30.936.00L	Scocca in legno bassa modello Bingo Low wooden shell model Bingo	5
SHF07	21.30.938.00B	Kit gomme per scocca Bingo bassa Foam for low wooden shell model Bingo	3

△ BLITZ



Versione alta
High version

Larghezza / Width: 500 mm.
Altezza / Height: 760 mm.
Profondità / Depth: 640 mm.

	Code	Descrizione Description	
SH04	21.30.592.00L	Scocca in legno alta modello Blitz High wooden shell model Blitz	1
SHF01	21.30.609.00B	Kit gomme per scocca Blitz alta Foam for high wooden shell model Blitz	3



Versione media
Medium version

Larghezza / Width: 500 mm.
Altezza / Height: 580 mm.
Profondità / Depth: 580 mm.

	Code	Descrizione Description	
SH03	21.30.591.00L	Scocca in legno media modello Blitz Low wooden shell model Blitz	1
SHF02	21.30.610.00B	Kit gomme per scocca Blitz media Foam for medium wooden shell model Blitz	10



Versione bassa
Low version

Larghezza / Width: 500 mm.
Altezza / Height: 480 mm.
Profondità / Depth: 560 mm.

	Code	Descrizione Description	
SH02	21.30.590.00L	Scocca in legno bassa modello Blitz Low wooden shell model Blitz	1
SHF03	21.30.611.00B	Kit gomme per scocca Blitz bassa Foam for low wooden shell model Blitz	15

Components SCHIENALI | Backrests

NEW Portagiacca

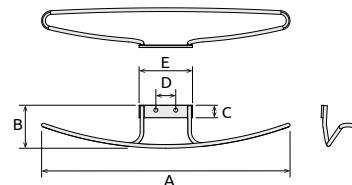
Appendino portagiacca
Coat hanger



Tondino Ø6 nero | Black bar Ø6

Code	A	B	C	D	E	📦
HB01 21.70.444.00N	400	57	20	32	86	146

Compatibile con: Brown, Andy, I70, S-Shape, X-Pro, Melania, Giulietta, X2, Passion, Work, Clever
Suitable with: Brown, Andy, I70, S-Shape, X-Pro, Melania, Giulietta, X2, Passion, Work, Clever

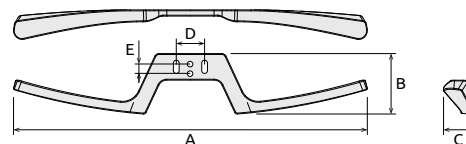


NEW UNIQUE

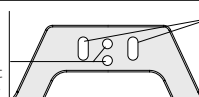
Appendino portagiacca nero
Coat hange black



Code	A	B	C	D	E	📦
HB02 11.70.496.05N	400	68	33	32	11,5	10



Fissaggio poggiatesta portagiacca
To fix headrest to coat hanger



Fissaggio schienale portagiacca
To fix backrest to coat hanger

Compatibilità Portagiacca HB02 - HB02 Coat hanger suitable models

Schienale Backrest	Viti per schienale + portagiacca Unique Screw backrest + Unique coat hanger	Viti per schienale + poggiatesta + portagiacca Unique Screw backrest + headrest + Unique coat hanger
Andy	Viti M6x12 + boccole incluse Screws M6x12 + bushings included	ANDY-RU14 (Viti M6x12 + boccole incluse / Screws M6x12 + bushings included) + HB02-RU12 (viti autofilettanti 6x16 incluse / Self-tapping screws 6x16 included)
Brown	Viti M6x12 + boccole incluse Screws M6x12 + bushings included	BROWN-RU16 (Viti M6x12 + boccole incluse / Screws M6x12 + bushings included) + HB02-RU17 6x16 (viti autofilettanti 6x16 incluse / Self-tapping screws 6x16 included)
Clever	Viti M6x12 + boccole incluse Screws M6x12 + bushings included	CLEVER-RU12 (Viti M6x12 + boccole incluse / Screws M6x12 + bushings included) + HB02-RU12 (viti autofilettanti 6x16 incluse / Self-tapping screws 6x16 included)
Giulietta	Viti M6x12 + inserti metallici speciali M6 Screws M6x12 + Threaded inserts M6	GIULIETTA-RU15 (Viti M6x12 + INSERTI METALLICI SPECIALI M6 / Screws M6x12 + Threaded inserts M6) + HB02-RU15 (viti autofilettanti 6x16 incluse / Self-tapping screws 6x16 included)
I70	Viti M6x12 + boccole incluse Screws M6x12 + bushings included	I70-RU16 (Viti M6x12 + boccole incluse / Screws M6x12 + bushings included) + HB02-RU16 (viti autofilettanti 6x16 incluse / Self-tapping screws 6x16 included)
Jo-Jo	Viti M6x12 + boccole incluse Screws M6x12 + bushings included	HB02 non compatibile con RU04 - HB02 not suitable with RU04 Jo-Jo-RU12 (Viti M6x12 + boccole incluse + HB02 / RU12 Screws M6x12 + bushings included) + HB02 RU12 (viti autofilettanti 6x16 incluse / Self-tapping screws 6x16 included)
Melania	Viti M6x12 + boccole incluse Screws M6x12 + bushings included	MELANIA-RU14 (Viti M6x12 + boccole incluse / Screws M6x12 + bushings included) + HB02-RU12 (viti autofilettanti 6x16 incluse / Self-tapping screws 6x16 included)
N-Time	Viti autofilettanti 6x16 incluse Self-tapping screws 6x16 included	NO
O-Liner	Viti autofilettanti 6x16 incluse Self-tapping screws 6x16 included	O-LINER-RU17 (Viti autofilettanti 6x16 incluse / Self-tapping screws 6x16 included) + HB02-RU17 (viti autofilettanti 6x16 incluse / Self-tapping screws 6x16 included)
Passion	Viti M6x12 + boccole incluse Screws M6x12 + bushings included	HB02 non compatibile con RU04 - HB02 not suitable with RU04 PASSION-RU12 (Viti M6x12 + boccole incluse + HB02 / RU12 Screws M6x12 + bushings included) + HB02-RU12 (viti autofilettanti 6x16 incluse / Self-tapping screws 6x16 included)
S-Shape	Viti autofilettanti 6x16 incluse Self-tapping screws 6x16 included	S-SHAPE-RU17 (Viti autofilettanti 6x16 incluse / Self-tapping screws 6x16 included) + HB02-RU17 (viti autofilettanti 6x16 incluse / Self-tapping screws 6x16 included)
Work	Viti M6x12 + boccole incluse Screws M6x12 + bushings included	HB02 non compatibile con RU04 - HB02 not suitable with RU04 WORK-RU12 (Viti M6x12 + boccole incluse) + HB02 / WORK-RU12 Screws M6x12 + bushings included) + HB02 RU12 (viti autofilettanti 6x16 incluse / Self-tapping screws 6x16 included)
X-Pro	Viti autofilettanti 6x16 incluse Self-tapping screws 6x16 included	X-PRO-RU14 (Viti autofilettanti 6x16 incluse / Self-tapping screws 6x16 included) + HB02-RU14 (viti autofilettanti 6x16 incluse / Self-tapping screws 6x16 included)
X2	Viti M6x12 + boccole incluse Screws M6x12 + bushings included	HB02 non compatibile con RU04 - HB02 not suitable with RU04 X2-RU12 (Viti M6x12 + boccole incluse + HB02 / RU12 Screws M6x12 + bushings included) + HB02-RU12 (viti autofilettanti 6x16 incluse / Self-tapping screws 6x16 included)

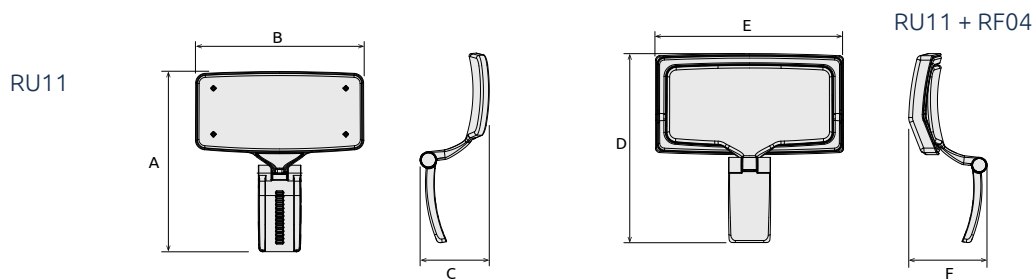
Components | POGGIATESTA | Headrests

UNIPOG

Poggiatesta regolabile
Adjustable headrest



Code	Descrizione Description	A	B	C	D	E	F	Modelli compatibili: Compatible:	Viti Screws
RU11	Poggiatesta regolabile Adjustable headrest	260	278	101,2	-	-	-	Namaste, Liz, Equity, Stratos, Y10, Queen tappezzata (Upholstery)	Viti autofilettanti TBEI 6x27 include Self-tapping screws 6x27 included
	Bloccetto Unipog Fixing devices for Unipog	47	33	28	33	-	-		
RF04	Schiumato per poggiatesta Unipog Foam for Unipog headrest	-	-	-	295	297	120	20	

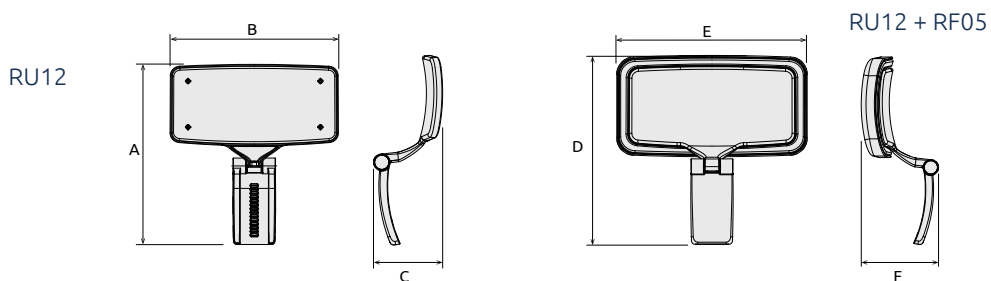


MULTIPOG

Poggiatesta regolabile
Adjustable headrest



Code	Descrizione Description	A	B	C	D	E	F	Modelli compatibili: Compatible:	Viti Screws
RU12	Poggiatesta regolabile Adjustable headrest	260	278	101,2	-	-	-	Jo-Jo, X2, Work, Clever, Passion, S-Schape, O-liner, Queen rete (mesh)	Per sedie / For chairs: Jo-Jo, Clever, Passion, Work, X2, Queen rete (mesh) (viti M6x12 + boccole include / Screws M6x12 + bushings included)
	Bloccetto Multipog Fixing devices for Multipog	47	33	28	33	11,5	-		
RF05	Schiumato per poggiatesta Multipog Foam for Multipog headrest	-	-	-	295	297	120	20	Per sedie / For chairs: S-Schape, O-liner, (viti autofilettanti 6x16 include / Self-tapping screws 6x16 included)



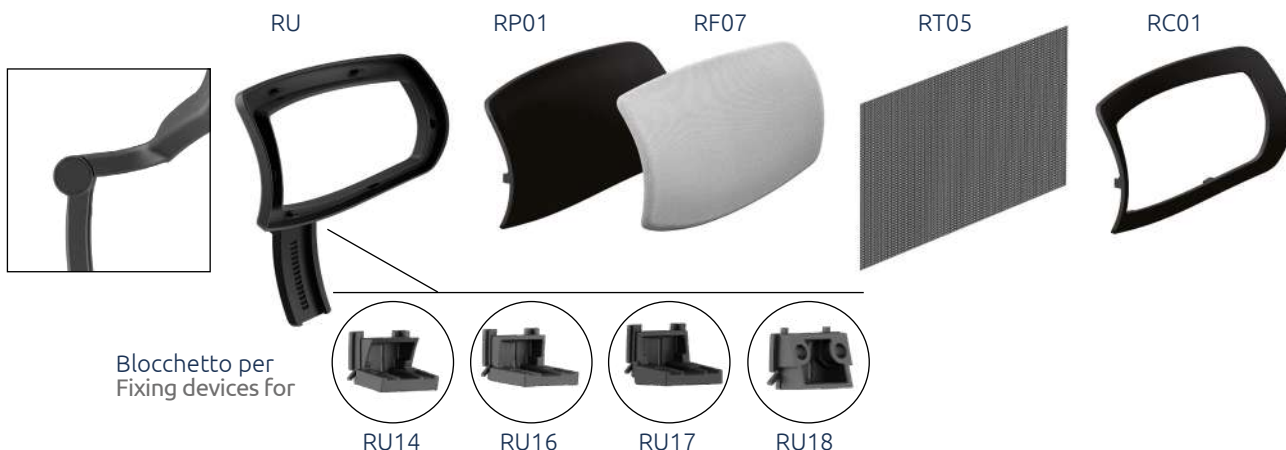
Components POGGIATESTA | Headrests

MESH

Poggiatesta Mesh regolabile
Adjustable headrest Mesh



	Code	Descrizione Description	A	B	C	D	E	📦	Modelli compatibili: Compatible:	Viti Screws
RU15	11.70.166.83N	Poggiatesta regolabile Adjustable headrest	341,5	346	181	-	-	10	Giulietta	Viti M6x12 + boccole include / Screws M6x12 + bushings included
		Blocchetto Fixing devices	52	42	32	38,5	11,5	-		

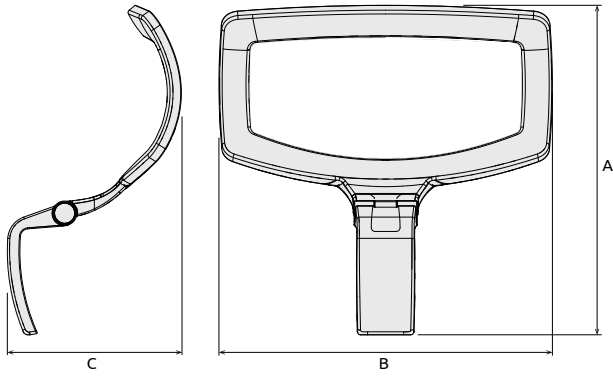


	Code	Descrizione Description	A	B	C	D	E	📦	Modelli compatibili: Compatible:	Viti Screws
RU14	11.70.165.83N	Poggiatesta regolabile Adjustable headrest	300	313	128,5	-	-	10	Melania, Andy X-Pro, N-Time	Per sedie / For chairs: Melania, Andy (viti M6x12 + boccole include / Screws M6x12 + bushings included) Per sedie / For chairs: X-Pro, N-Time (viti autofilettanti 6x16 include / Self-tapping screws 6x16 included)
		Blocchetto Fixing devices	50	37	32	38	11,5	-		
RU16	11.70.165.83N	Poggiatesta regolabile Adjustable headrest	300	313	128,5	-	-	10	I70, Brown	Viti M6x12 + boccole include / Screws M6x12 + bushings included
		Blocchetto Fixing devices	50	47	32	38	11,5	-		
RU17	11.70.233.83N	Poggiatesta regolabile Multipog Adjustable headrest Multipog	300	313	128,5	-	-	10	Jo-Jo, X2, Work, Clever, Passion, S-Schape, O-liner, Queen rete (mesh)	Per sedie / For chairs: Jo-Jo, Clever, Passion, Work, X2, Queen rete (mesh) (viti M6x12 + boccole include / Screws M6x12 + bushings included) Per sedie / For chairs: S-Schape, O-liner (viti autofilettanti 6x16 include / Self-tapping screws 6x16 included)
		Blocchetto Fixing devices	52	42	32	38,5	11,5	-		
RU18	11.70.234.83N	Poggiatesta regolabile Unipog Adjustable headrest Unipog	300	313	128,5	-	-	10	Liz, Namaste, Equity, Stratos, Y10, Queen tapp. (Upholstery)	Viti autofilettanti TBEI 6x27 include Self-tapping screws 6x27 included
		Blocchetto Fixing devices	47	33	28	33	11,5	-		

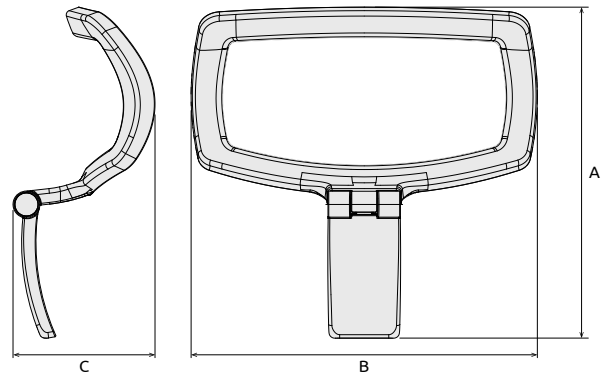
RC01	11.70.168.04N	Cornice per rete poggiatesta Mesh Open frame for Mesh headrest	192	346,5	62,5	.	.	10	Tutte le versioni	
RP01	11.70.169.03N	Pannello per poggiatesta Mesh Panel for Mesh headrest	172	315	75	-	-	10		
RF07	21.70.283.00A	Schiumato per poggiatesta Mesh Foam for Mesh headrest	-	-	-	-	-	10		
RT05	11.70.258.99N	Rete 18 per poggiatesta Mesh Cutted Mesh 18 form headrest	-	-	-	-	-	-		

Components | POGGIATESTA | Headrests

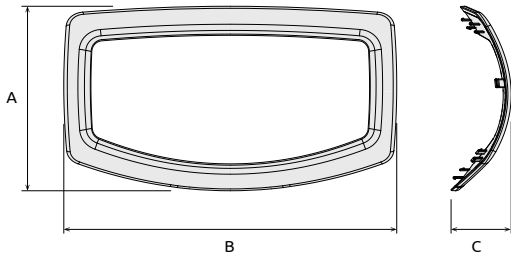
Telaio RU15



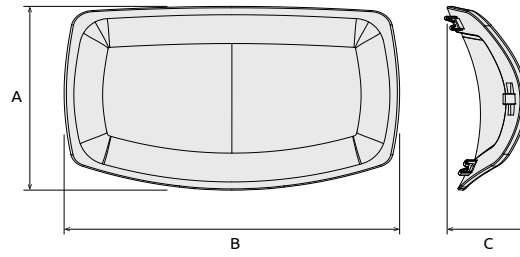
Telaio RU14 -16 - 17 - 18



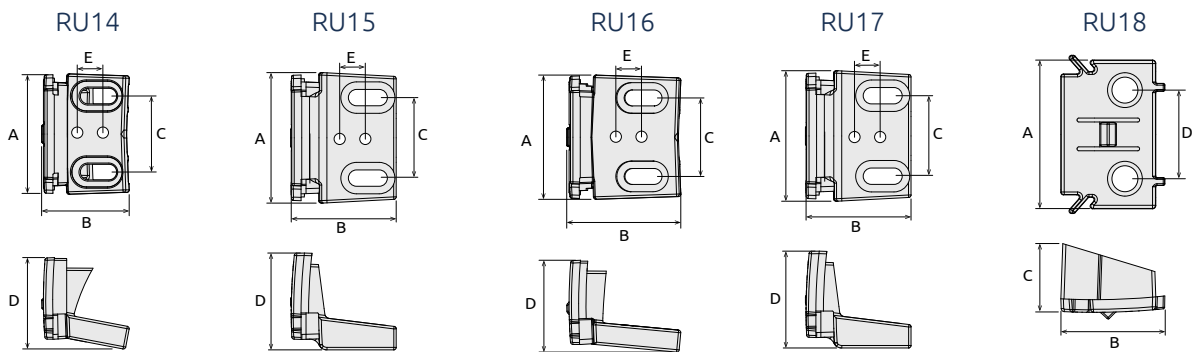
Cornice RC01



Pannello RP01



Blocchetto per | Fixing devices for



Components | POGGIATESTA | Headrests

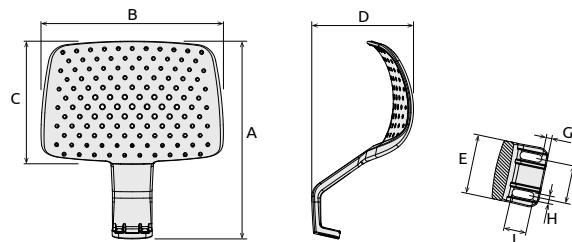
NEW

ECOPOG

Poggiatesta Ecopog nero
Fixed Headrest Ecopog black

RU19

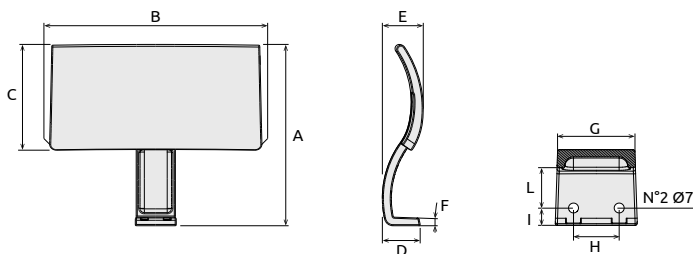
RP02



	Code	Descrizione Description	A	B	C	D	E	F	G	H	I		Modelli compatibili: Compatible:	Viti (da ordinare) Screws (to order)
RU19	11.70.410.05N	Poggiatesta fisso Fixed headrest	248	228	155	128	50	32	5	6,5	19,5	10	Work, Brown, Andy, Clever, Melania, N-Time	TC+ DIN 7985 M6x12 + boccole ferro part.165 (cod 170184699A conf.846) TC+ DIN 7985 M6x12 + bushings part.165 (cod 170184699A conf.846)
													X-Pro, S-Shape, O-liner	KPLAST TC/COMBI 6x16 (cod 170184799A conf 847) per 10 poggiatesta KPLAST TC/COMBI 6x16 (cod 170184799A conf 847) for 10 headrests
RP02	11.70.411.14N	Pad a vista Rubber pad	20											

JO-JO

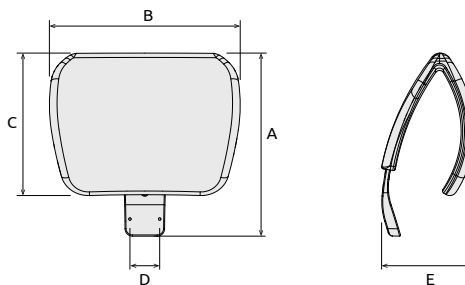
Poggiatesta Fisso
Headrest Fixed



	Code	Descrizione Description	A	B	C	D	E	F	G	H	I	M		Modelli compatibili: Compatible:
RU04	21.30.567.00N	Poggiatesta fisso Fixed headrest	254	297	148	53	57	2°	54,2	32	12	28	10	Jo-Jo, Work, X2, Clever, Passion

EQUITY

Poggiatesta
Headrest

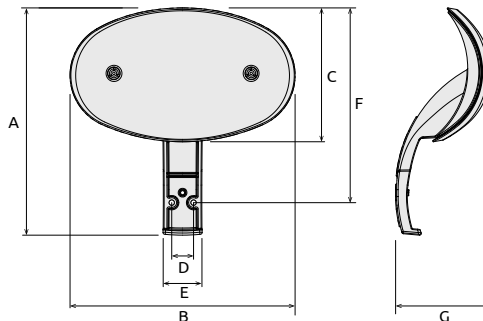
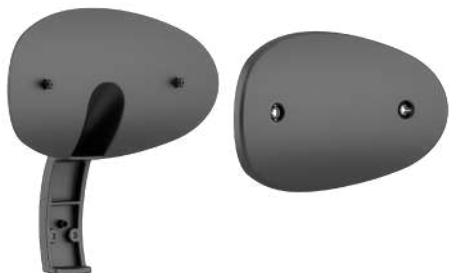


	Code	Descrizione Description	A	B	C	D	E		Modelli compatibili: Compatible:
RU05	21.30.670.00N	Poggiatesta fisso Fixed headrest	197	205	153	32	100	16	Equity, Namaste

Components | POGGIATESTA | Headrests

Q3

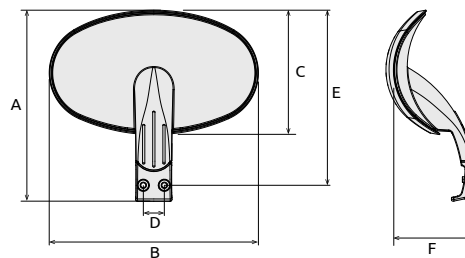
Poggiatesta Fisso
Headrest Fixed



	Code	Descrizione Description	A	B	C	D	E	F	G	Modelli compatibili: Compatible:	Viti (da ordinare) Screws (to order)
RU13	11.70.060.05N	Poggiatesta fisso Fixed headrest	281	278	165	28	48	-	118	10 Q3	TC+ DIN 7985 M6x12 + boccole ferro part.165 (cod 170184699A conf.846) TC+ DIN 7985 M6x12 + bushings part.165 (cod 170184699A conf.846)

Y10

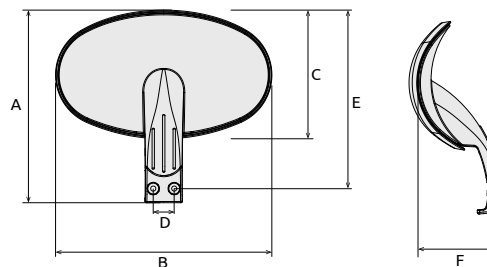
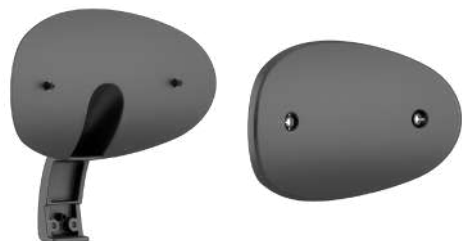
Poggiatesta Fisso
Headrest Fixed



	Code	Descrizione Description	A	B	C	D	E	F	Modelli compatibili: Compatible:
RU10	11.30.998.05N	Poggiatesta fisso Fixed headrest	254	278	165	28	-	103	10 Y10

DUKE

Poggiatesta Fisso
Headrest Fixed



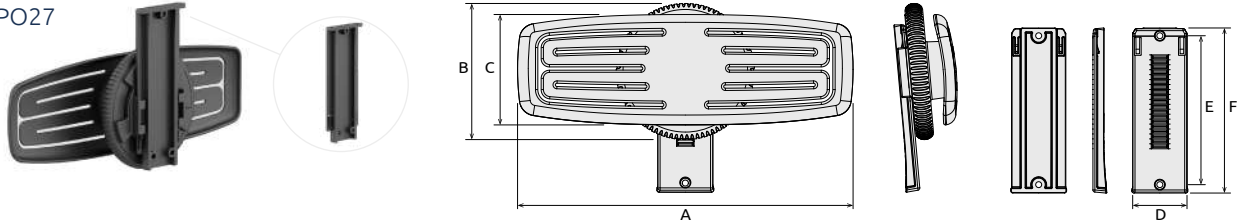
	Code	Descrizione Description	A	B	C	D	E	F	Modelli compatibili: Compatible:
RU09	11.30.997.05N	Poggiatesta fisso Fixed headrest	248	278	165	28	-	103	10 Duke

Components | SUPPORTI LOMBARI | Lumbar supports

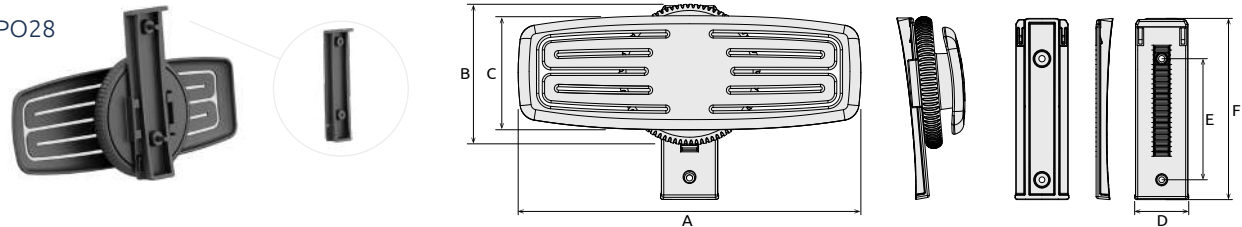
DEEP

Poggiareni regolabile Deep
Adjustable lumbar support Deep

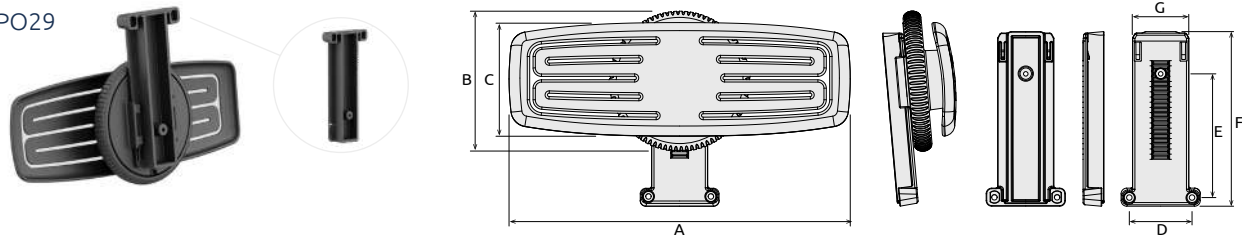
PO27



PO28



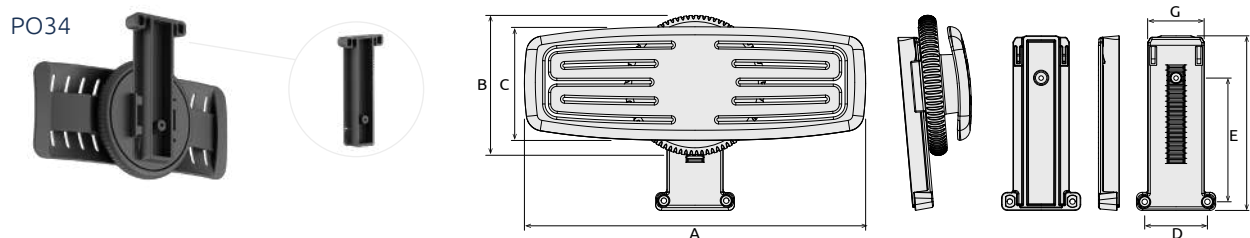
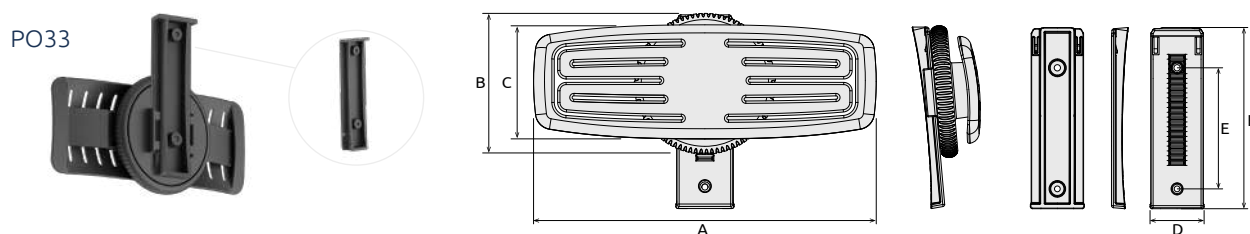
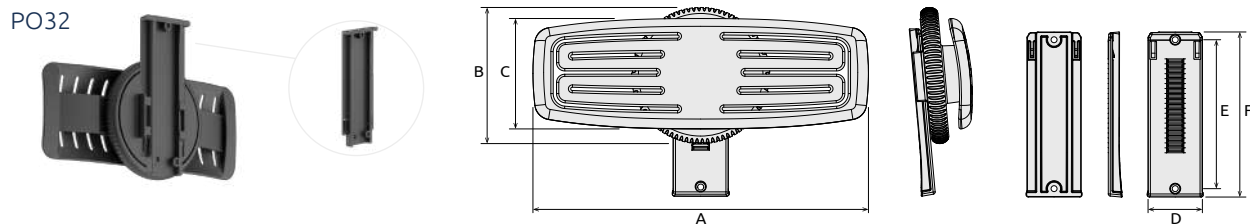
PO29



	Code	Descrizione Description	A	B	C	D	E	F	G	📦	Modelli compatibili Compatible
PO27	11.70.113.92N	Poggiareni regolabile Adjustable lumbar support	303	Ø125	101	50	138	153	-	10	Clever, Melania
PO28	11.70.114.92N	Poggiareni regolabile Adjustable lumbar support	303	Ø125	101	50	115	172	-	10	Work, Brown
PO29	11.70.115.92N	Poggiareni regolabile Adjustable lumbar support	303	Ø125	101	50	109,5	155	55,5	10	Y10, Q3

Components | SUPPORTI LOMBARI | Lumbar supports

FLEXY | Poggiareni regolabile Flexy
Adjustable lumbar support Flexy

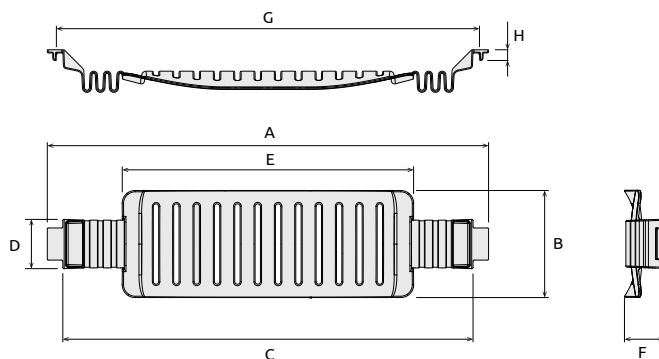


	Code	Descrizione Description	A	B	C	D	E	F	G	Modelli compatibili Compatible
PO32	11.70.253.92N	Poggiareni regolabile Adjustable lumbar support	262	Ø125	100	50	138	153	-	20 Clever, Melania
PO33	11.70.254.92N	Poggiareni regolabile Adjustable lumbar support	262	Ø125	100	50	115	172	-	20 Work, Brown
PO34	11.70.255.92N	Poggiareni regolabile Adjustable lumbar support	262	Ø125	100	50	109,5	155	55,5	20 Y10, Q3

Components SUPPORTI LOMBARI | Lumbar supports

JO-JO

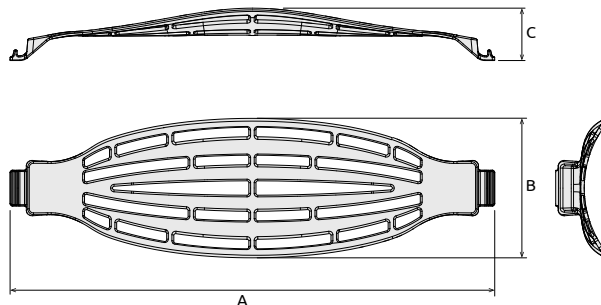
Poggiareni per rete Jo-Jo
Lumbar support for mesh Jo-Jo



	Code	Descrizione Description	A	B	C	D	E	F	G	H	Modelli compatibili Compatible	Note
PO11	11.30.564.02N	Poggiareni regolabile Adjustable lumbar support	412	100	375	45	272	37	395	10,5	Equity, Jo-Jo, Q9	Disponibile in bianco e nero Available in white and black
PO11P	11.30.564.02N	Poggiareni regolabile Adjustable lumbar support	415	100	375	45	273	37	395	10,5	Passion	Disponibile in bianco e nero Available in white and black

JOX

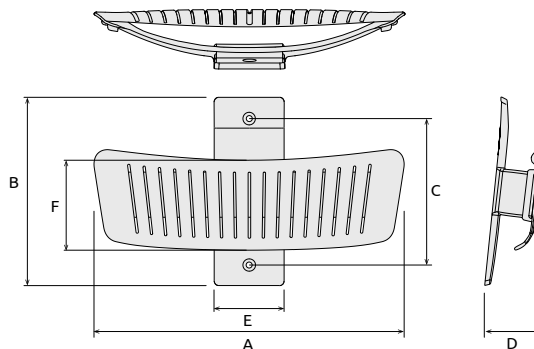
Poggiareni per rete Jox
Lumbar support for mesh Jox



	Code	Descrizione Description	A	B	C	Modelli compatibili Compatible	Note
PO25	11.70.065.02N	Poggiareni per rete Jo-Jo mod. Jox Adjustable lumbar support	407	117	44	Jo-Jo	

MELANIA

Poggiareni per rete Melania
Lumbar support for mesh Melania

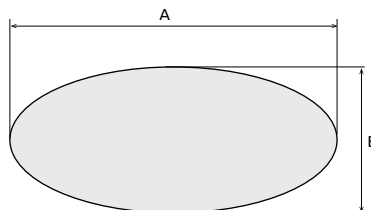


	Code	Descrizione Description	A	B	C	D	E	F	Modelli compatibili Compatible
PO31	11.70.140.05N	Poggiareni per rete Melania Lumbar support for mesh Melania	275	165	128	60	61	80	Melania

Components | SUPPORTI LOMBARI | Lumbar supports

BLUESUP

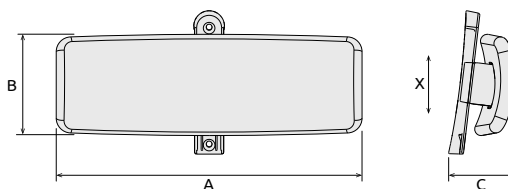
Poggiareni BLUESUP
Lumbar support BLUESUP



	Code	Descrizione Description	A	B	Modelli compatibili Compatible	Note
PO13	11.30.627.92N	Poggiareni Bluesup nero Lumbar support Bluesup	407	117	20	Gum

WORK

Poggiareni per schienale Work
Lumbar support for back Work

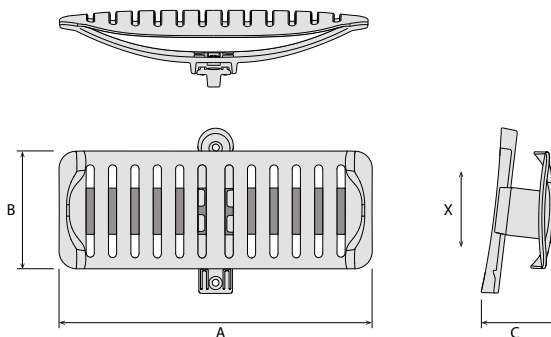


	Code	Descrizione Description	A	B	C	C	Modelli compatibili Compatible
PO14	21.30.660.00N	Poggiareni in PU Lumbar support in PU	300	100	80	80	20
PS02*	11.30.662.02N	Supporto per poggiatesta Support for lumbar support	-	-	-	-	Work

* PS02: A + B + PS03

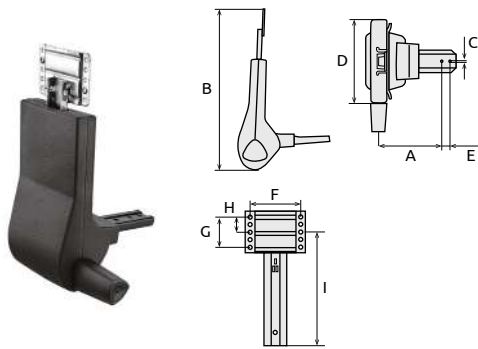
WORK

Poggiareni per schienale Work
Lumbar support for back Work



	Code	Descrizione Description	A	B	C	X	Modelli compatibili Compatible
PO23	11.70.010.05N	Poggiareni in plastica + supporto Plastic lumbar support + support	265	100	80	80	50

Components | CONTATTI PERMANENTI | Permanent contacts



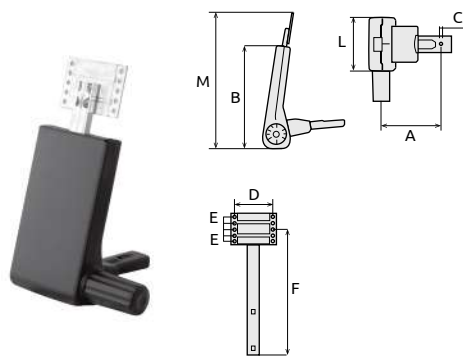
○ **RISMA**

Regolatore di inclinazione schienale con up-down
Adjustable mechanism for back bar with up-down system



Code	A	B	C	D	E	F	G	H	I
RISMA - 21.20.951.00N	157	385-445	M8	144	25	100	60	30	222

Disponibile in grigio RAL7040
Available in grey RAL7040

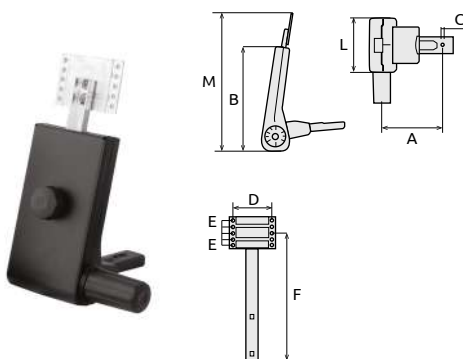


○ **INTER**

Contatto permanente Inter up-down
Permanent contact up-down model Inter



Code	A	B	C	D	E	F	L	M
CP03 - 11.30.546.99N	170	255	M8	100	15	270	144	370-430

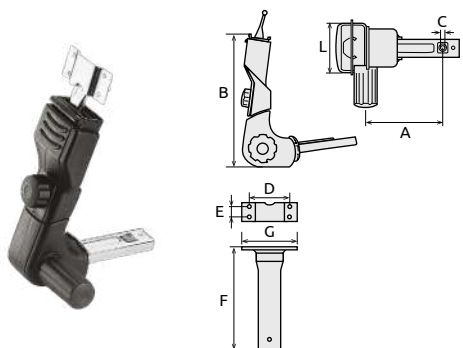


○ **INTER**

Contatto permanente Inter con volantino
Permanent contact with handwheel model Inter



Code	A	B	C	D	E	F	L	M
CP02 - 11.30.545.99N	170	255	M8	100	15	270	144	370-430



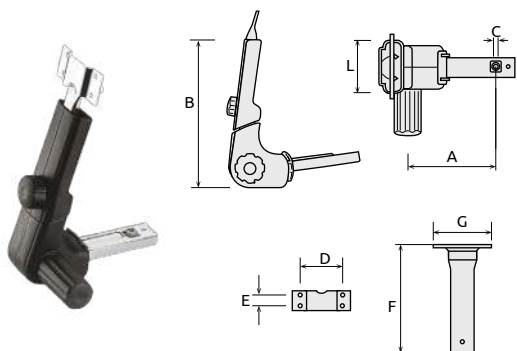
○ **RUDY**

Contatto permanente modello Rudy
Permanent contact model Rudy



Code	A	B	C	D	E	F	G	L
CKR - 11.20.413.99N	170	305-395	m8	80	30	200	100	95

Components | CONTATTI PERMANENTI | Permanent contacts

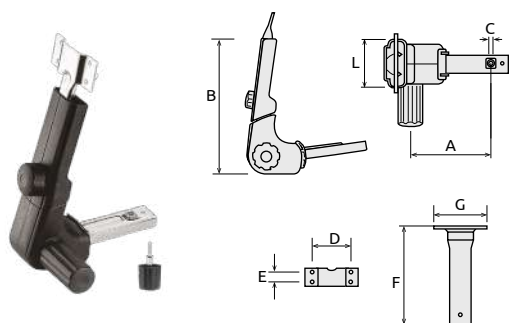


○ **KING**

Contatto permanente modello King con asta snodata
Permanent contact model King with folding bar

= 10

Code	A	B	C	D	E	F	G	L
CJKP - 11.20.411.99N	170	335-395	M8	80	30	200	100	68

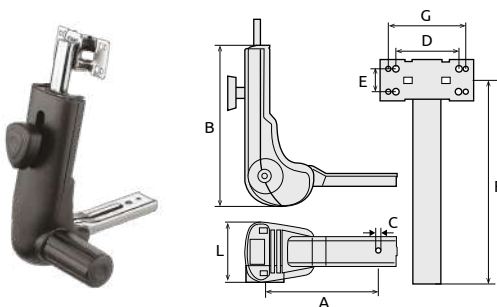


○ **KING**

Contatto perm. modello King con asta snodata con volantino VGJ
Permanent contact model King with folding bar with handwheel VGJ

= 12

Code	A	B	C	D	E	F	G	L
CJKPS - 21.30.229.00N	170	335-395	M8	80	30	200	100	68



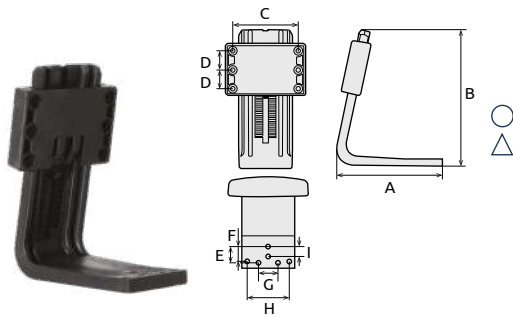
○ **DUCK**

Contatto permanente modello Duck
CPD - Permanent contact model Duck

= 10

Code	A	B	C	D	E	F	G	L
CPD - 11.20.576.99N	180	335-395	M8	80	30	200	100	67

Components | LAME | Back bars

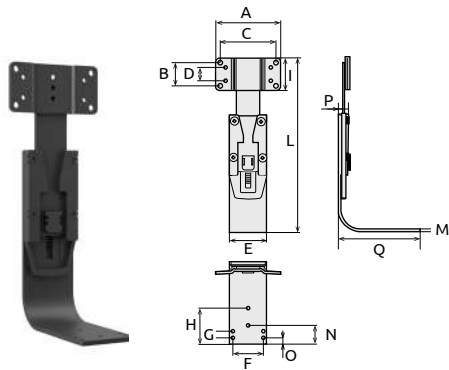


LM12

Lama up-down bassa in plastica
Low plastic up-down back bar

= 20

Code	A	B	C	D	E	F	G	H	I
LM12 - 11.30.762.92N	175	215	100	30	25	23	30	65	15



LMM

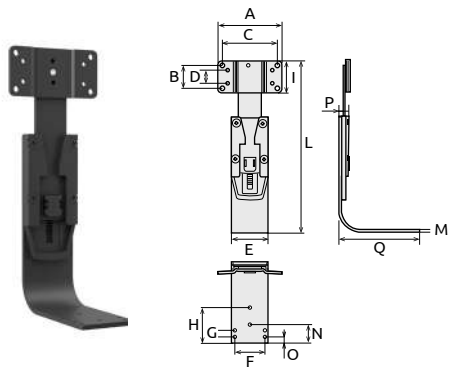
Lama per meccanismo Mask
Back bar for mechanism Mask

= 10

Code	A	B	C	D	E	F	G	H	I	L	M	N	O	P	Q
LMM - 21.20.937.00F	140	50	120	30	80	68	15	83	70	326-400	8	38	13	25	172



Conforme alla Norma ANSI/BIFMA X5-2002/7
Complying with the rule ANSI BIFMA X5.1-2002/7

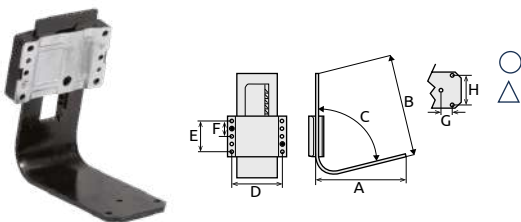


LMME

Lama per meccanismo Mask
Back bar for mechanism Mask

= 10

Code	A	B	C	D	E	F	G	H	I	L	M	N	O	P	Q
LMME - 21.70.289.00F	140	50	120	30	80	68	15	83	70	326-400	6	38	13	22	172



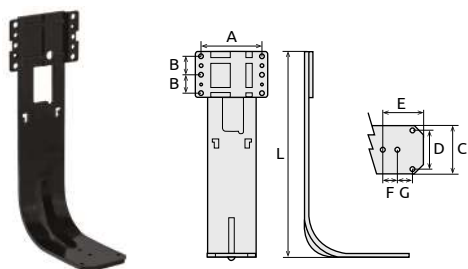
LMB

Lama per meccanismo Bob
Back bar for mechanism Bob

= 15

Code	A	B	C	D	E	F	G	H
LMB - 21.20.535.00F	178	202	70°	100	60	30	25	65

Components | LAME | Back bars

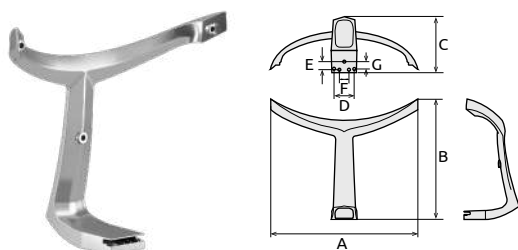


LMF

Lama fissa per meccanismo
Fix Back-bar for mechanism

= 10

Code	A	B	C	D	E	F	G	L
LMF - 21.20.934.00F	100	30	80	64	68	25	24	340

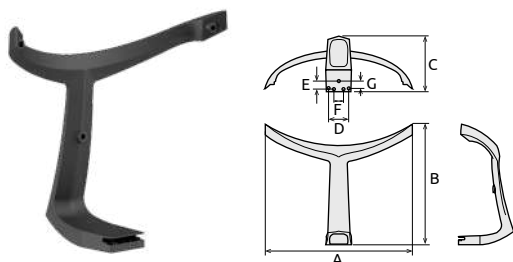


LM11

Lama portante schienale Jo-Jo in alluminio
Aluminium back bar for Jo-Jo back

= 10

Code	A	B	C	D	E	F	G
LM11 - 21.30.630.00A	458	374	170	64	25	30	23



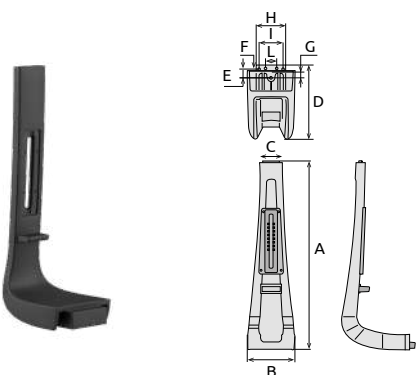
LM10

Lama portante schienale Jo-Jo in plastica
Plastic back bar for Jo-Jo back

= 10

Code	A	B	C	D	E	F	G
LM10 - 11.30.565.05N	458	374	170	64	25	30	23

Disponibile anche in versione bianca
Available in white version



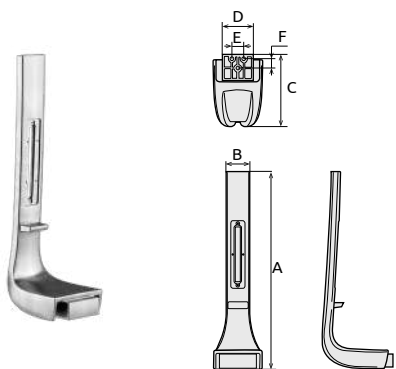
LM17

Lama Led plastica
Plastic back bar for Led

= 10

Code	A	B	C	D	E	F	G	H	I	L
LM17 - 11.70.326.05N	510	128	80	200	25	10	15	80	64	30

Components | LAME | Back bars



⬡ **LM05***

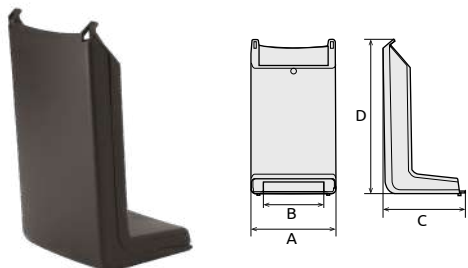
Lama schienale Led in alluminio
Aluminium back bar for Led

⊞ = 10

Code	A	B	C	D	E	F
LM05 - 21.30.423.00A	504	60	183	80	30	24

* NON compatibile con meccanismo ME37
* NOT suitable for mechanism ME37

Components | COPERTINE | Back bar covers



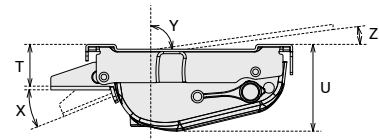
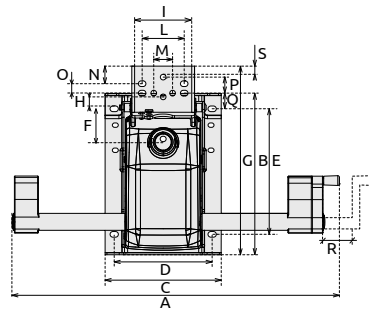
⬡ **CLGA**

Copertina lama
Back bar cover

⊞ = 40

Code	A	B	C	D
11.30.270.02N	145	105	140	268

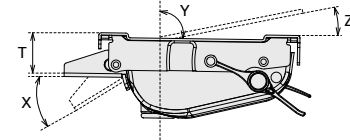
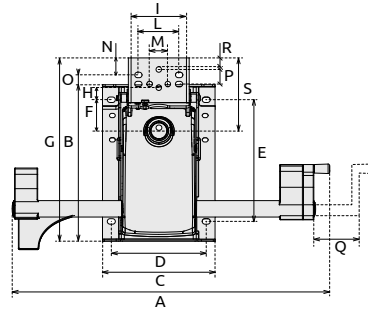
Da utilizzare con la lama modello LMM e LMF
To be used with back bar model LMM and LMF



□ ME37 | Meccanismo modello F-35, bloccabile in 4 posizioni
Mechanism model F-35, with 4 locking positions



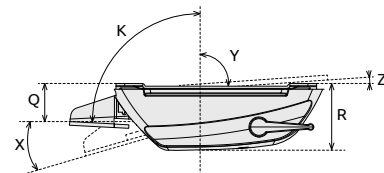
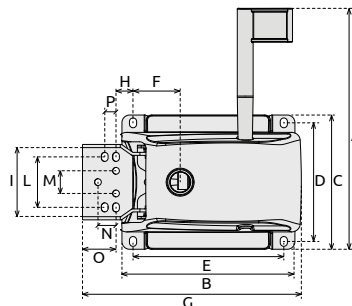
Code	A	B	C	D	E	F	G	H	I	L	M	N	O	P	Q	R	S	T	U	X	Y	Z
21.70.275.00F	565	252	183	156	200	53	300	19	92	67	30	28	15	24	25	60	15	53	100	19°	90°	11°



□ ME38 | Meccanismo modello F-35 con traslatore, bloccabile in 4 posizioni
Mechanism model F-35 with slider, with 4 locking positions



Code	A	B	C	D	E	F	G	H	I	L	M	N	O	P	Q	R	S	T	X	Y	Z
21.70.276.00F	523	252	180	154	200	53	300-350	15	92	67	30	28	15	24	60	15	53	63	19°	90°	11°

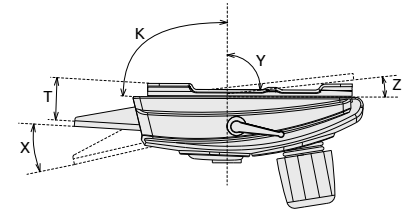
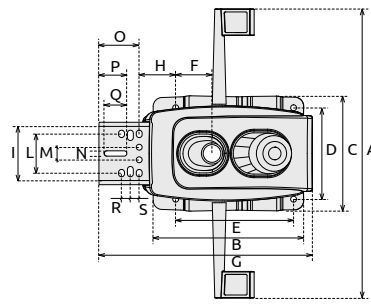


□ ME41 | Meccanismo synchron modello F-18, bloccabile in 3 posizioni
F-18 synchron body balance mechanism lockable in 3 positions



Code	A	B	C	D	E	F	G	H	I	L	M	N	O	P	Q	R	X	Y	K	Z
21.70.333.00F	325	230	182	154	200	62	280	25	91	64	30	26	43	15	44	75	15°	90°	87°	4°

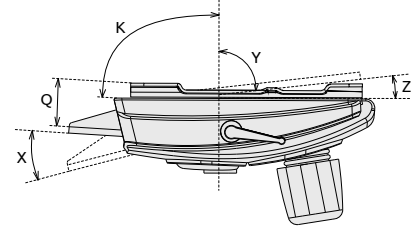
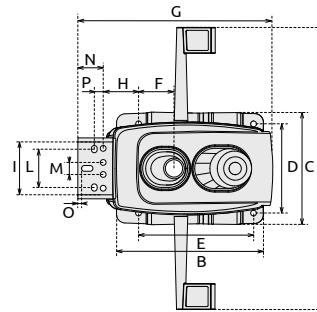
Components | MECCANISMI | Mechanisms



ME19 | Meccanismo synchron modello Mirage, bloccabile in 4 posizioni
Synchron mechanism model Mirage, with 4 locking positions



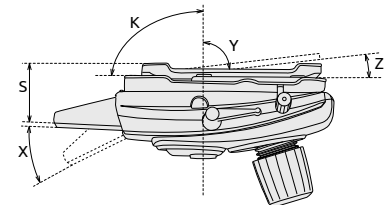
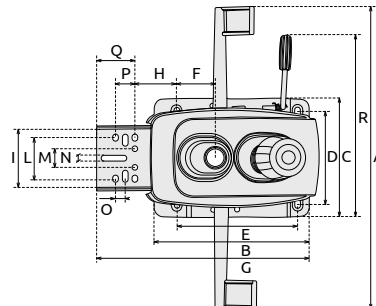
Code	A	B	C	D	E	F	G	H	I	L	M	N	O	P	Q	R	S	T	X	Y	K	Z
21.30.767.00F	490	257	194	155	200	65	360	66	97	66	30	9	62	49	41	15	15	55	18°	90°	86°	11°



ME22 | Meccanismo synchron modello Mirage Special, bloccabile in 4 posizioni con attacco lama più corto
Synchron mechanism model Mirage Special, lockable in 4 positions with shorter back bar joint



Code	A	B	C	D	E	F	G	H	I	L	M	N	O	P	Q	X	Y	K	Z
21.30.958.00F	490	257	195	155	200	65	338	60	66	61	30	45	21	15	12	18°	90°	86°	11°

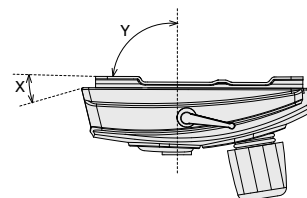
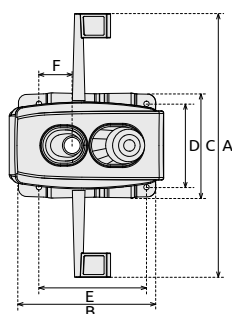


ME40 | Meccanismo modello Mirage con traslatore, bloccabile in 4 posizioni
Mechanism model Mirage with slider, with 4 locking positions



Code	A	B	C	D	E	F	G	H	I	L	M	N	O	P	Q	R	S	X	Y	K	Z
21.70.323.00F	484	255	195	154	200	60	340 - 390	60	97	66	30	9	16	30	62	300	70	18°	90°	86°	11°

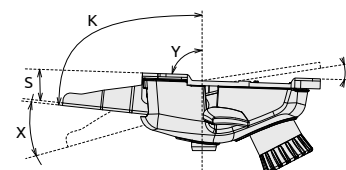
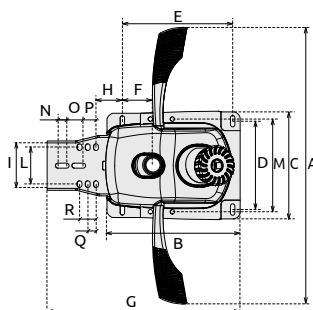
Components | MECCANISMI | Mechanisms



ME23 | Meccanismo oscillante modello Mirage, bloccabile in 4 posizioni
Tilting mechanism model Mirage with 4 locking positions



Code	A	B	C	D	E	F	X	Y
21.70.034.00F	490	257	194	154	200	65	14°	88°



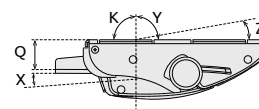
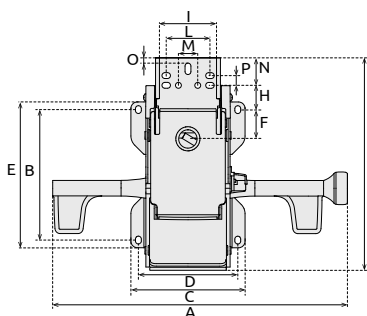
ME04 | Meccanismo synchro modello F-14, bloccabile in 4 posizioni
Synchro mechanism model F-14 with 4 locking positions



Code	A	B	C	D	E	F	G	H	I	L	M	N	O	P	Q	R	S	X	Y	K	Z
21.30.134.00F	455	242	190	153	200	56	350	46	81	67	167	15	30	25	15	30	43	22°	88°	83°	11°

Meccanismo sincronizzato "F14", regolazione dell'inclinazione dello schienale con 4 posizioni di blocco anti shock, volantino regolazione flessibilità.
"F14" synchronized mechanism, 4 locking positions with return prevention safety function to adjust backrest inclination, tension adjustment handwheel.

NEW



ME45 | Meccanismo synchro modello A50, bloccabile in 4 posizioni
Synchro mechanism model A50, with 4 locking positions

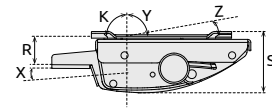
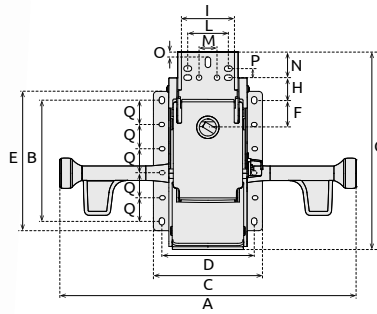


Code	A	B	C	D	E	F	G	H	I	L	M	N	O	P	Q	X	Y	K	Z
21.70.434.00F	463	200	176	153	224	45	326	37	92	67,5	30	42	8	15	45	18°	90°	90°	8°

* Con regolazione di 3 gradi di intensità di oscillazione. | With 3 degrees tilt tension regulation.

Components | MECCANISMI | Mechanisms

NEW



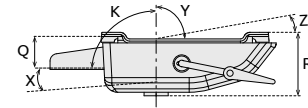
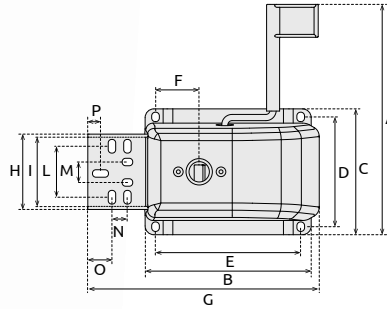
ME46 | Meccanismo modello A50 con traslatore, bloccabile in 4 posizioni
Synchron mechanism model A50 with slider, with 4 locking positions

= 4

Code	A	B	C	D	E	F	G	H	I	L	M	N	O	P	Q	R	S	X	Y	K	Z
21.70.458.00F	495	200	180	153	230	45	326	38	88	67,5	30	42	8	15	40	50	105	17.5°	90°	90°	6,5°

* Con regolazione di 3 gradi di intensità di oscillazione. | With 3 degrees tilt tension regulation.

NEW

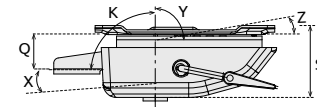
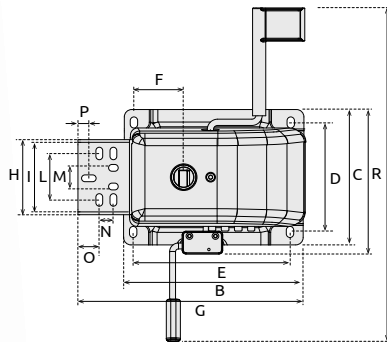


ME47 | Meccanismo synchron A20 autopesante bloccabile in 3 posizioni
A20 synchron body balance mechanism lockable in 3 positions

= 4

Code	A	B	C	D	E	F	G	H	I	L	M	N	O	P	Q	R	X	Y	K	Z
21.70.459.00F	337	230	172	150	200	60	305	102	92	68	30	15	27	17	30	85	18.5°	89°	90°	5°

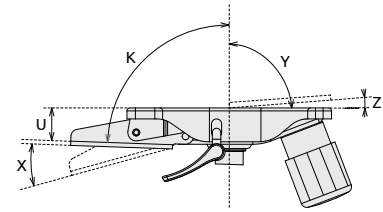
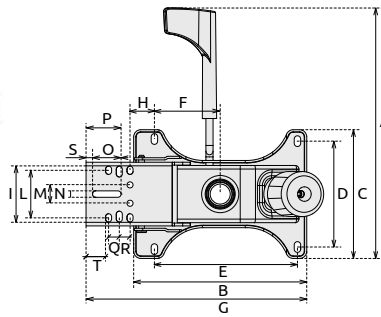
NEW



ME48 | Meccanismo synchron A20 autopesante bloccabile in 3 posizioni con traslatore
A20 synchron body balance mechanism lockable in 3 positions with slider

= 4

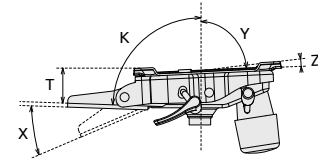
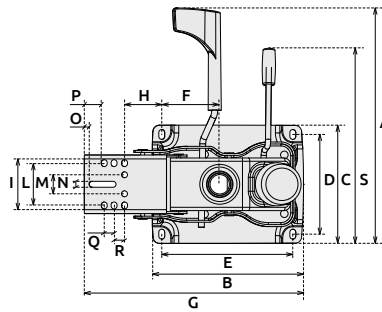
Code	A	B	C	D	E	F	G	H	I	L	M	N	O	P	Q	R	S	X	Y	K	Z
21.70.492.00F	435	242,8	180	152	200	60	305	102	92	68	30	15	27	17	53	105	90	18.5°	89°	90°	5°



○ **ME30** | Meccanismo synchron Falcon bloccabile in 3 posizioni
Falcon synchron mechanism with 3 locking positions



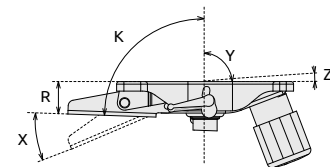
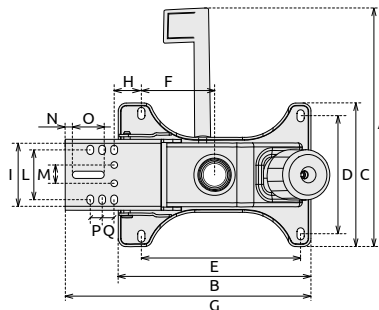
Code	A	B	C	D	E	F	G	H	I	L	M	N	O	P	Q	R	S	T	U	X	Y	K	Z
21.70.228.00F	355	243	180	145	200	95	325	50	82	67	30	9	41	49	15	15	8	26	37	19,5°	88°	88°	10°



○ **ME31** | Meccanismo synchron modello Falcon con traslatore, bloccabile in 3 posizioni
Synchron mechanism model Falcon with slider with 3 locking positions



Code	A	B	C	D	E	F	G	H	I	L	M	N	O	P	Q	R	S	T	X	Y	K	Z
21.70.229.00F	335	230	180	153	200	85	340-390	58	82	60	30	9	8	26	15	15	315	48	19,5°	88°	88°	10°

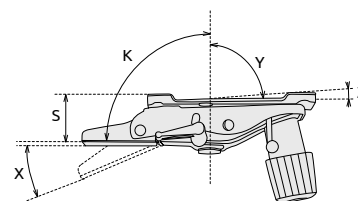
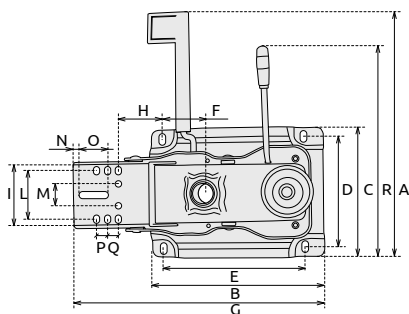


○ **ME24** | Meccanismo synchron modello Falcon, bloccabile in 4 posizioni
Synchron mechanism model Falcon with 4 locking positions



Code	A	B	C	D	E	F	G	H	I	L	M	N	O	P	Q	R	X	Y	K	Z
21.70.046.00F	338	234	177	150	200	76	324	46	83	67	30	9	41	15	15	54	26°	90°	90°	10°

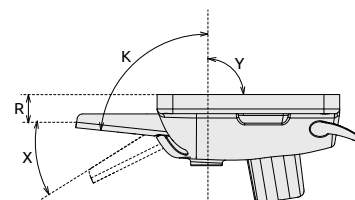
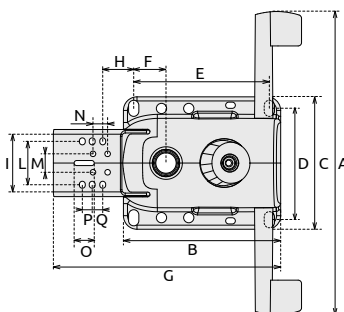
Components | MECCANISMI | Mechanisms



ME25 | Meccanismo synchron modello Falcon con traslatore, bloccabile in 4 posizioni
Synchron mechanism model Falcon with slide with 4 locking positions



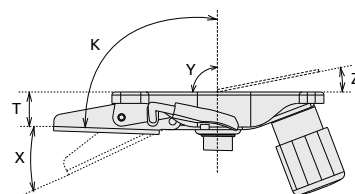
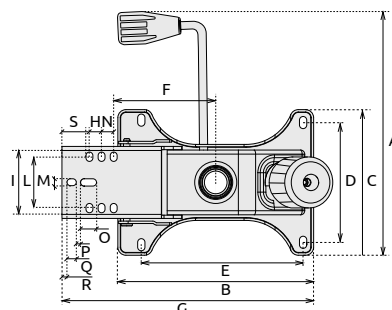
Code	A	B	C	D	E	F	G	H	I	L	M	N	O	P	Q	R	S	X	Y	K	Z
21.70.047.00F	338	240	180	150	200	73	340-390	49	83	67	30	9	41	15	15	312	59	26°	90°	90°	10°



ME21 | Meccanismo contatto permanente Harrier con attacco lama
Permanent contact mechanism model Harrier with back bar joint



Code	A	B	C	D	E	F	G	H	I	L	M	N	O	P	Q	R	X	Y	Z
21.30.856.00F	450	225	190	163	200	45	335	22	92	67	30	22	30	15	15	38	15°	88,5°	87°

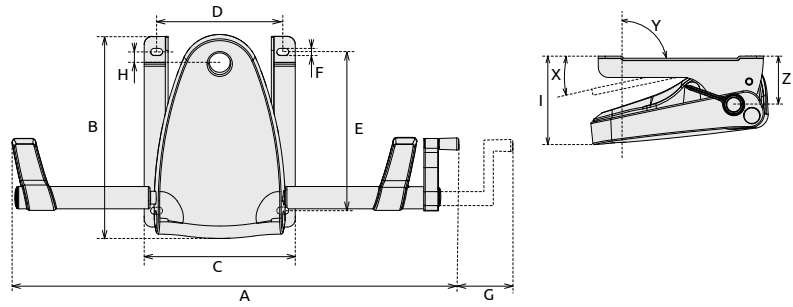


ME20 | Meccanismo synchron modello Spitfire, 1 blocco in posizione di lavoro
Synchron mechanism model Spitfire, with 1 locking position



Code	A	B	C	D	E	F	G	H	I	L	M	N	O	P	Q	R	S	T	X	Y	K	Z
21.30.850.00F	325	242	182	148	200	90	320	15	80	66	9	15	25	5	13	6	35	43	26°	88°	90°	11°

Components **MECCANISMI | Mechanisms**

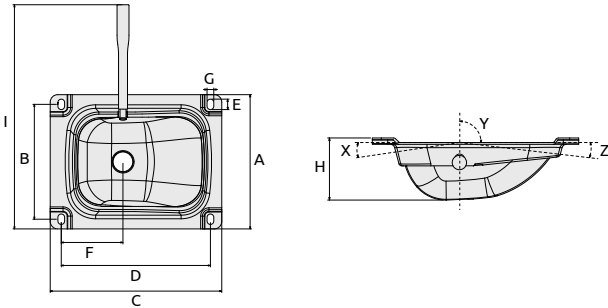


△ **ME36** | Meccanismo oscillante F-111 con fulcro avanzato
F-111 knee tilt mechanism



Code	A	B	C	D	E	F	G	H	I	X	Y	Z
21.70.269.00F	560	240	187	153	200	9	60	4	127	12°	90°	71

UPDATE

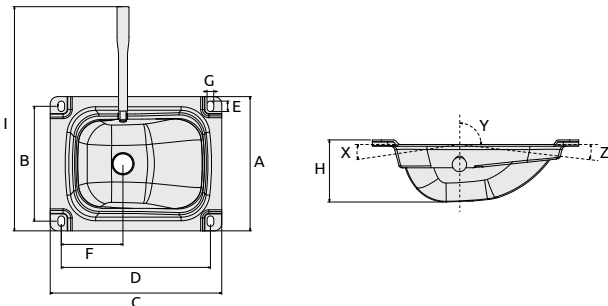


○ **ME49** | Meccanismo oscillante con blocco/sblocco A-10
Lock/unlock tilting mechanism A-10



Code	A	B	C	D	E	F	G	H	I	X	Y	Z	Note
21.70.460.00F	180	154	230	200	14	83	9	70	300	8,5°	92,5°	4,0°	Nero/ Black

UPDATE

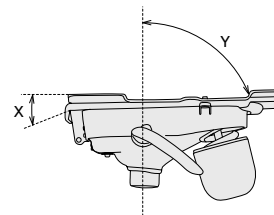
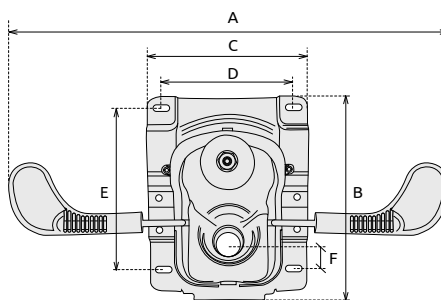


○ **ME49** | Meccanismo oscillante con blocco/sblocco A-10
Lock/unlock tilting mechanism A-10



Code	A	B	C	D	E	F	G	H	I	X	Y	Z	Note
21.70.460.00C	180	154	230	200	14	83	9	70	300	8,5°	92,5°	4,0°	Lucidato / Polished

Components | MECCANISMI | Mechanisms

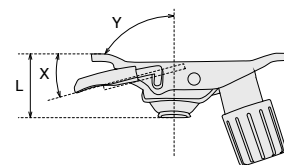
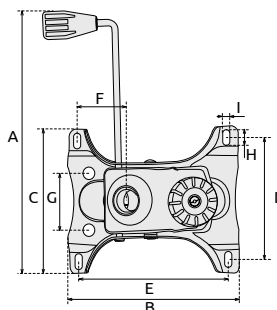


△ **ME14** | Meccanismo oscillante modello Piper, bloccabile in 4 posizioni
Tilting mechanism model Piper with 4 locking positions

= 100

Code	A	B	C	D	E	F	X	Y
21.30.588.00F	497	250	191	159	200	50	16°	87°

Meccanismo oscillante, bloccabile in 4 posizioni e sbloccabile con sistema anti-shock, comando per colonna gas e pomolo di regolazione della tensione della molla.
Tilting mechanism, lockable in 4 positions and unlockable with anti-shock function, gas lift lever and knob for tension adjustment.



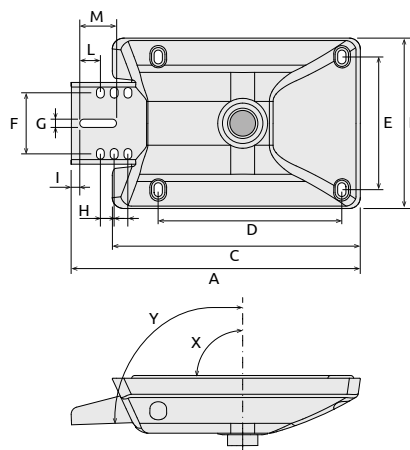
△ **MMOE** | Meccanismo oscillante monoleva, con una posizione di bloccaggio
Tilting mechanism with one locking position and one lever

= 12

Code	A	B	C	D	E	F	G	H	I	L	X	Y
21.20.929.00F	320	227	177	149	200	85	70	19	9	63	10°	93°

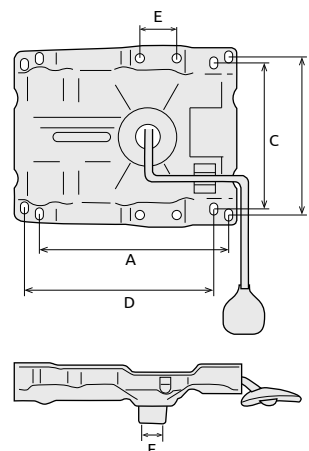
Components | PIASTRE | Plates

- **ANCHOR** | Piastra con attacco schienale + cover **NEW**
Plate with backrest fixing + cover
-
- △



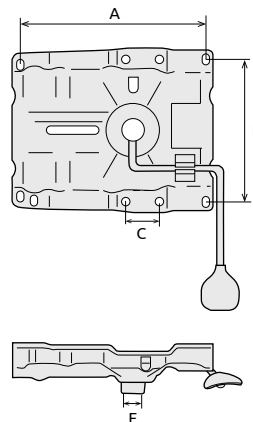
Code	A	B	C	D	E	F	G	H	I	L	M	X	Y	
MP20 - 21.70.521.00N	315	185	270	200	145	66,5	9	15	9	32	49	90°	92°	-

- **PRL8** | Piastra dattilo 8 fori con leva avanzata
Metal plate with 8 holes - with handlever
-



Code	A	B	C	D	E	F	
PRL8 - 21.20.953.00F	200	170	150	200	40	Ø28	20

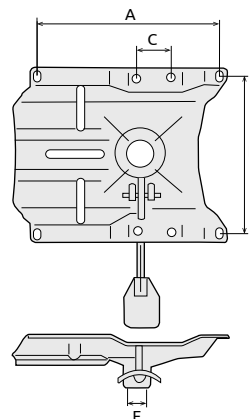
- **PRL** | Piastra con leva 4 fori
Metal plate with 4 holes - with handlever
-



Code	A	B	C	F	
PRL - 21.20.296.00F	200	170	40	Ø28	20

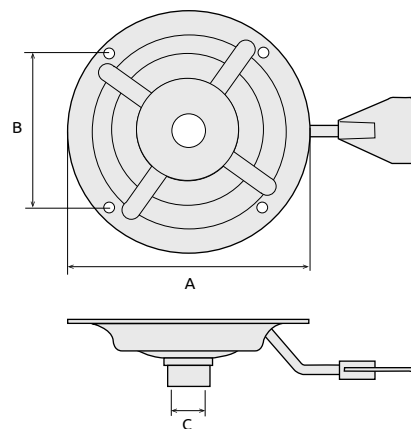
Components | PIASTRE | Plates

- PCL | Piastra con leva centrale
Metal plate with handlever



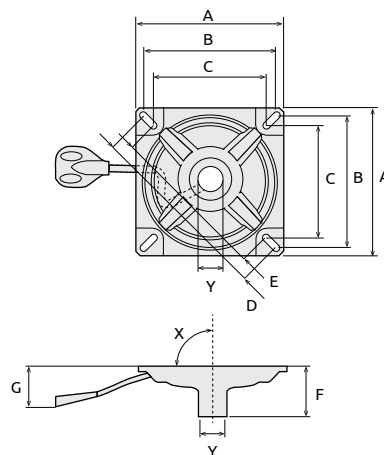
Code	A	B	C	F	
PCL - 21.20.167.00N	200	170	40	Ø28	20

- MP03 | Piastra tonda con leva dritta
Round metal plate with straight lever



Code	A	B	C	
MP03 - 21.30.536.00F	200	130	Ø28	18

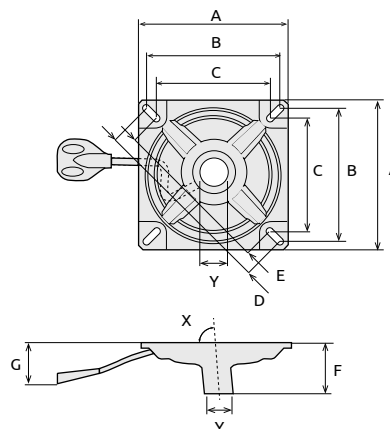
- MP02 | Piastra quadra con leva dritta
Square metal plate with straight lever



Code	A	B	C	D	E	F	G	X	Y	
MP02 - 21.30.477.00F	170	151	129	214	182	58	44	90	Ø28	25

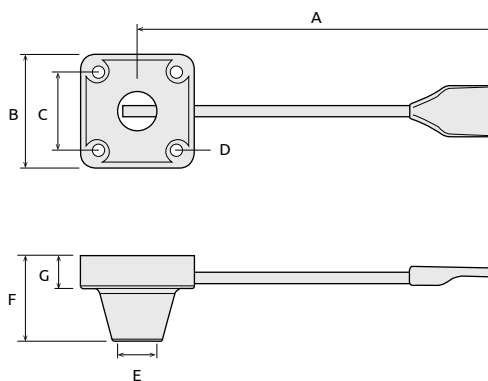
Components | PIASTRE | Plates

- **MP02I** | Piastra quadra inclinata 3° c.28 con leva
Slanting square metal plate c.28 w/ lever



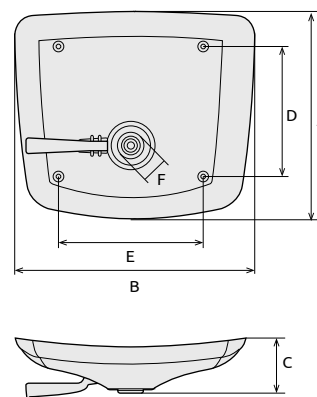
Code	A	B	C	D	E	F	G	X	Y	
MP02I-21.70.363.00F	170	151	129	214	182	58	44	87°	Ø28	25

- **MP01** | Piastra quadra con leva
Square plate with lever



Code	A	B	C	D	E	F	G	
MP01-21.30.422.00F	236	80	55	Ø8,5	Ø36	59	23	12

- **MP11** | Piastra sottoscocca College nera + viti
College dedicated plate in black + screws



Code	A	B	C	D	E	F	
MP11-11.70.187.05N*	318	355	83	200	222	Ø28	10

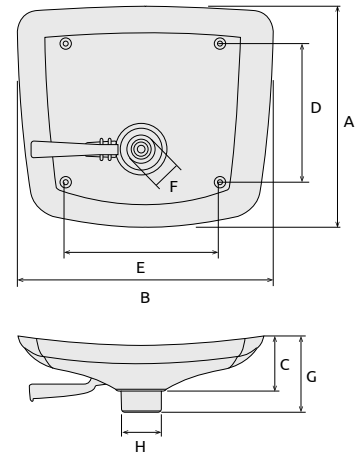
*Disponibile in: grigio RAL7040
*Available in grey RAL7040

Components | PIASTRE | Plates

○ **MP18**

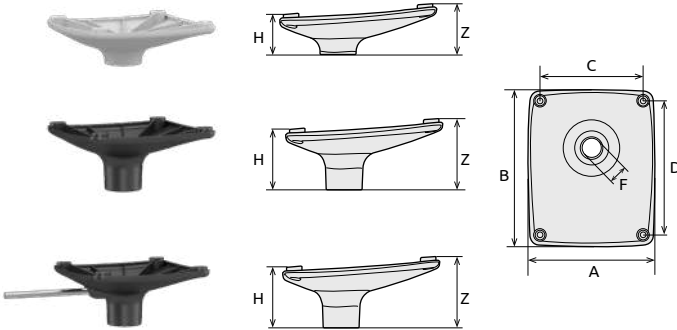
Piastra sottoscocca College nera + viti
College dedicated plate in black + screws

NEW



Code	A	B	C	D	E	F	G	H	
MP18 - 11.70.490.05N	318	355	83	200	222	Ø28	103	Ø57	-

Compatibile con poggiapiedi PP03 pg. 112
Suitable with footring PP03 pg. 112



○ **SWISS**

Supporti*
Supports

= 10

Code	A	B	C	D	F	H	Z
MP13 - 11.70.210.05	234	189	153	200	Ø28	60	75
MP12 - 11.70.208.05	234	189	153	200	Ø28	90	108
MP12A - 11.70.209.05	234	189	153	200	Ø28	90	108

*Disponibile in: bianco RAL 9003 | nero | grigio RAL7024
*Available in: white RAL 9003 | black | grey RAL7024

Components | SEDILI | Seats

○ ALEX

LSS

SISAX

STA



LSS

Sedile interno legno Surf con 14 borchie
Wooden inner seat Surf with 14 t-nuts

Code	A	B	C	D	E	F	G	H	I	L	
21.20.286.00L	442	427	55	170	153	245	200	55	55	10	250

SISAX

Sedile interno Surf/Alex con 16 borchie
Inner seat mod. Surf/Alex with 16 t-nuts

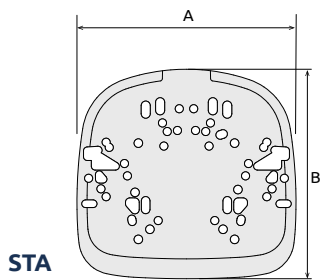
Code	A	B	C	D	E	F	G	H	I	L	M	N	O	
11.20.502.02N	450	440	180	215	170	150	110	245	355	363	200	200	200	20

STA

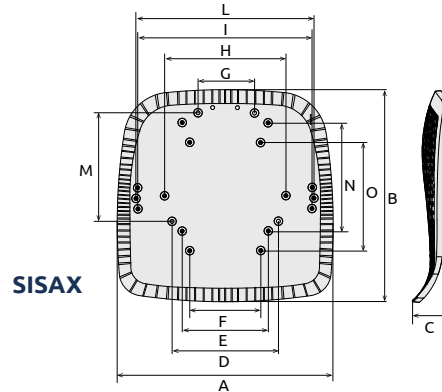
Sottosedile Alex/Rudy
Outer seat mod. Alex/Rudy

Code	A	B	
11.20.454.02N	460	440	40

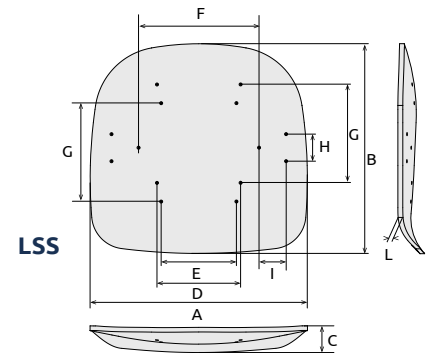
*Disponibile in grigio RAL7040 | *Available in grey RAL7040



STA



SISAX



LSS

○ ANDY

SI11

SE20



SI11

Sedile interno Andy con 18 borchie
Inner seat mod. Andy with 18 t-nuts

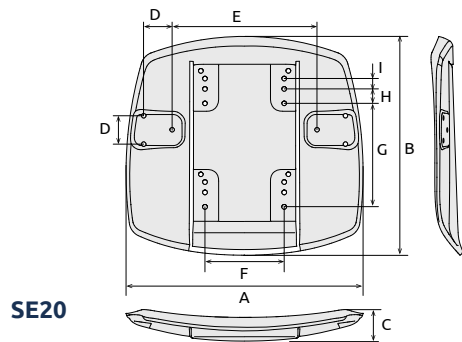
Code	A	B	C	E	F	G	H	I	L	M	
21.70.293.00N	471	438	135	20	28	88	288	280	55	186	20

SE20

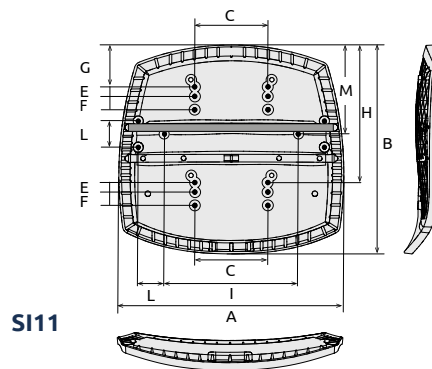
Sottosedile Andy nero
Outer seat mod. Andy black

Code	A	B	C	D	E	F	G	H	I	
11.70.316.02N*	460	423	60	55	280	153	200	28	20	20

*Disponibile anche bianco | *Available in white



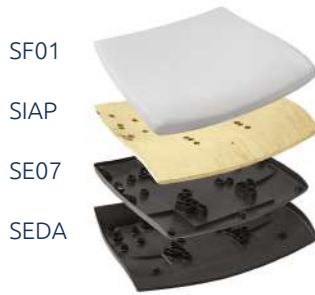
SE20



SI11

Components | SEDILI | Seats

□ APOLLO

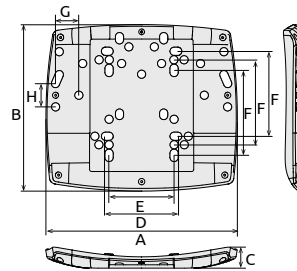
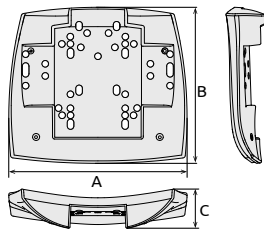


SEDA | Sottosedile Apollo
Outer seat Apollo

Code	A	B	C	D	E	F	G	H	I	⊞
11.30.186.02N	460	423	60	55	280	153	200	28	20	20

SE07 | Sottosedile Risko
Outer seat Risko

Code	A	B	C	D	E	F	G	H	⊞
11.30.470.02N	490	430	80	170	153	200	55	55	25

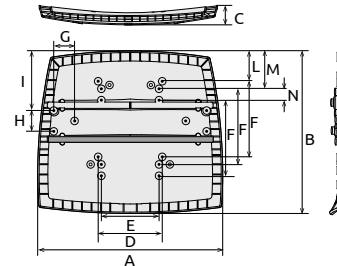
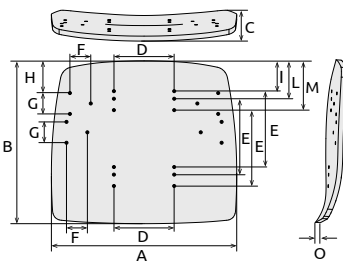


SIAP | Sedile interno legno Apollo con 24 borchie M6
Wooden inner seat Apollo with 24 t-nuts M6

Code	A	B	C	D	E	F	G	H	I	L	M	O	⊞
21.30.187.00L	490	430	80	153	200	55	55	85	80	100	130	10	250

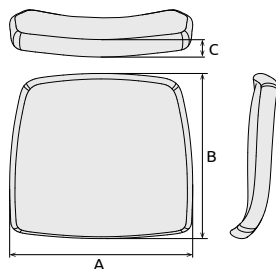
SIAPL | Sedile interno plastica Apollo con 18 borchie M6 e barra anteriore
Plastic inner seat Apollo with 18 M6 t-nuts and front bar

Code	A	B	C	D	E	F	G	H	I	L	M	N	⊞
21.13.064.00N	490	430	80	170	135	200	55	55	157,5	80	100	30	250



SF01 | Schiumato sedile Apollo
Foam for Apollo seat

Code	A	B	C	⊞
21.30.300.00B	500	450	50	25



Components | SEDILI | Seats

○ **BABY**

SDIB



SDEB

SDIB

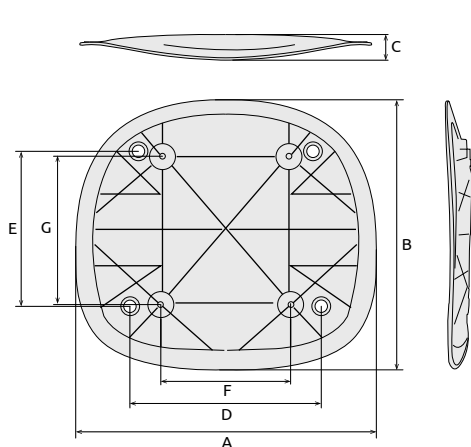
Sedile interno Baby con 4 borchie
Inner seat Baby with 4 t-nuts

Code	A	B	C	D	E	F	G	
21.70.293.00N	410	380	60	253	205	168	195	25

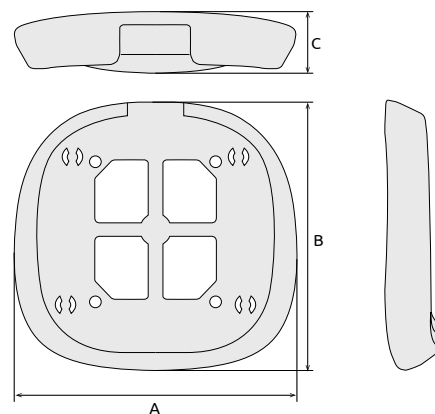
SDEB

Sedile esterno Baby
Outer seat Baby

Code	A	B	C	
11.20.693.02N	410	380	60	20



SDIB



SDEB

○ **BELLA**

SIBE



SEBE

SIBE

Sedile interno Bella con 14 borchie
Inner seat Bella with 14 t-nuts

Code	A	B	C	D	E	F	G	H	I	M	
11.20.055.02N	470	430	95	470	153	200	55	55	108	52	10

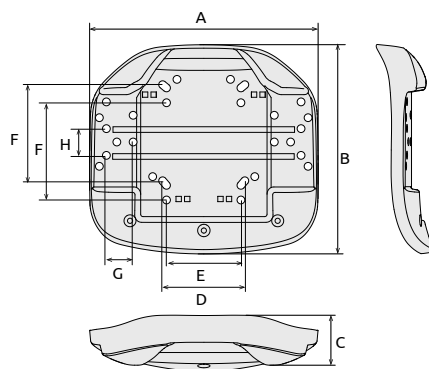
Disponibile in grigio RAL7040 | Available in grey RAL7040

SEBE

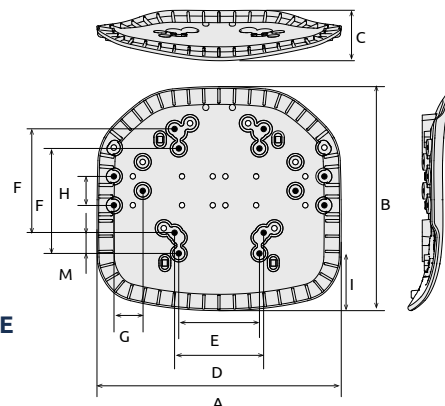
Sottosedile Bella
Outer seat Bella

Code	A	B	C	D	E	F	G	H	
11.20.054.02N	470	435	120	470	153	200	55	55	40

Disponibile in grigio RAL7040 | Available in grey RAL7040



SEBE



SIBE

Components | SEDILI | Seats

○ BILL

BCH22



SBIE

BCH22

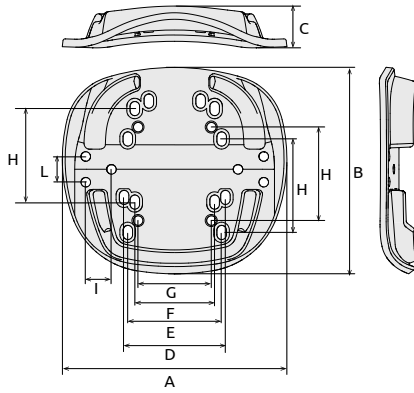
Sedile interno Bill materiale composito con 22 borchie M6
Inner seat Bill composite material with 22 t-nuts M6

Code	A	B	D	E	F	G	H	I	L	
21.20.628.00A	466	430	216	200	170	153	200	55	55	500

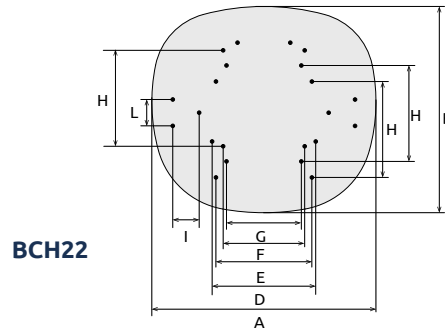
SBIE

Sedile esterno Bill
Outer seat Bill

Code	A	B	C	D	E	F	G	H	I	L	
11.20.626.02N	480	442	90	216	200	170	156	200	55	55	25



SBIE



BCH22

Components | SEDILI | Seats

BORG

NEW

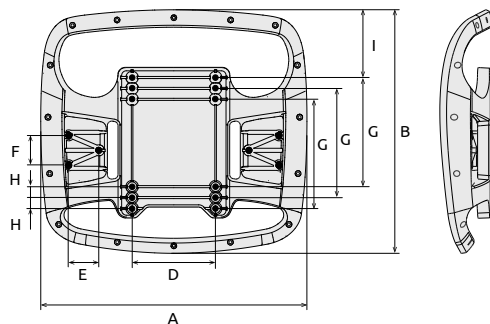
Versione con rete
Mesh version



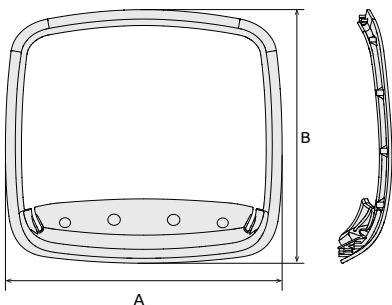
Versione in plastica imbottita
Plastic / Upholstered version



SA01



SC01



	Code	Descrizione Description	
SA01*	11.70.380.05N	Telaio portante sedile Borg con 14 borchie M6 Bearing seat Borg with 14 t-nuts M6	5
SC01*	11.70.381.03N	Cornice per sedile rete Borg Inner frame Borg seat	20
SP25*	11.70.382.02N	Pannello sedile a vista forato Borg Plastic seat panel Borg	20
SPF03	21.70.383.00N	Comfort in TPU per sedile Borg Comfort TPU pad for Borg seat	10
SPF04**	21.70.391.00U	Comfort Aircell per sedile Borg Comfort Aircell pad for Borg seat	10

* Disponibile anche bianco (con lotto minimo 500 pz) | *Available in white (Moq. 500 pcs)

** In alternativa a SPF03 | **In alternative to SPF03

NEW

Reti Idonee	Code	Descrizione Description	Fronte	Retro	
TTBOC	21.70.480.00NG	Rete BORG nera Mesh BORG black			
TTBOC	21.70.480.00G	Rete BORG grigio Mesh BORG grey			
TTBOC	21.70.480.00V	Rete BORG verde Mesh BORG green			
BT07	11.70.408.99N	Rete nera tagliata per sedile Borg Black cutted mesh BORG seat	-	-	20

Versione con rete
Mesh version



Versione in Plastica (pannello più rete)
Plastic version (upholstered with mesh)



Versione in Plastica (plastica a vista)
Plastic version (plastic at sight)



Versione in Plastica (schiumato con tessuto)
Plastic version (upholstered with foam and fabric)



SA01

11.70.380.05N

A	B	C	D	E	F	G	H	I	
488	466	92.5	153	55	55	200	20	124	14

SC01

11.70.381.03N

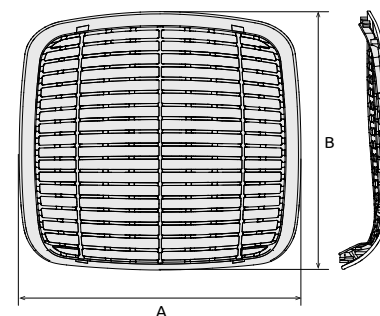
A	B	C
490	450	95

SP25

11.70.382.02N

A	B	C
490	450	95

SP25



Components | SEDILI | Seats

○ EVE



Non compatibile con IB02 e IB02A | Not compatible with IB02 and IB02A

SE23

Sottosedia Eve per Synchro nero
Outer seat mod. Eve in black Synchro

Code	A	B	C	D	E	F	G	
11.70.257.02N	437	436	60	154	200	55	55	20

Disponibile anche bianco | Available in white

SI13

Sedile interno Eve con 18 borchie e barra posteriore
Inner seat mod. Eve with 18 t-nuts and behind bar

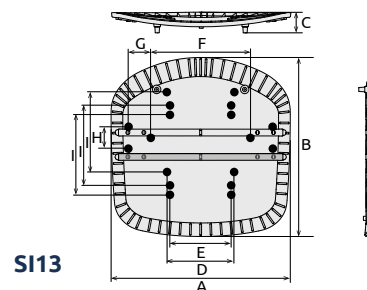
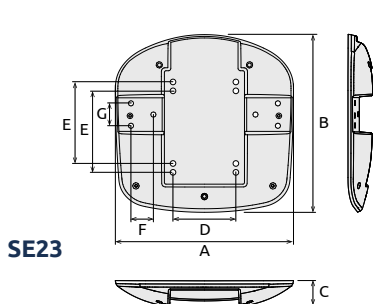
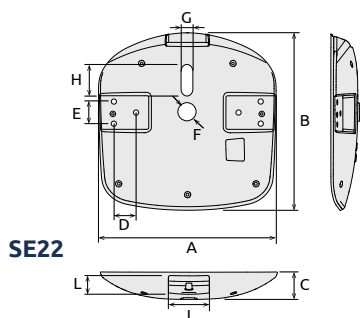
Code	A	B	C	D	E	F	G	H	I	
21.70.240.00N	449	448	37	170	154	250	55	55	200	20

SE22

Sottosedia Eve per piastra nero
Outer seat mod. Eve in black for plate

Code	A	B	C	D	E	F	G	H	I	L	
11.70.256.02N	420	436	70	55	55	Ø40	16	66	100	44	20

Disponibile anche bianco | Available in white



○ FRANK



SIFR20

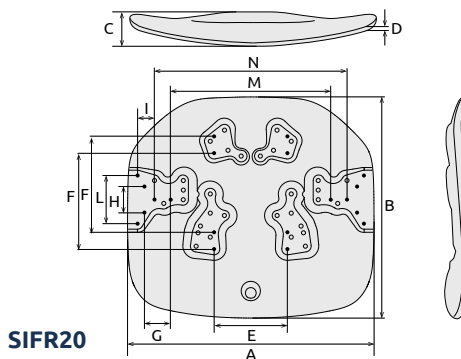
Sedile interno Frank con 20 borchie
Inner seat mod. Eve with 20 t-nuts

Code	A	B	C	D	E	F	G	H	I	L	M	N	
21.20.851.00N	505	465	60	12	153	200	55	55	35	100	330	400	300

SEFR

Sottosedia Frank
Outer seat Frank

Code	
21.20.850.00N	35



Components | SEDILI | Seats

GUM

SF07

SI08

SE15



SF07

Schiumato per sedile Gum
Foam For Gum seat

Code	
21.30.569.00B	15

SI08

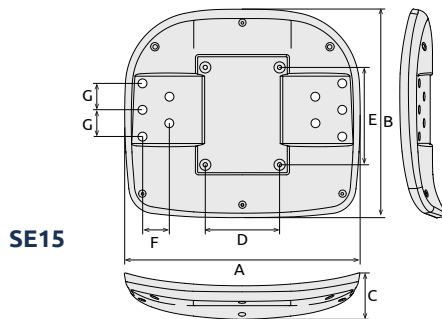
Sedile interno legno Gum con 22 borchie M6
Wooden inner seat Gum with 22 t-nuts M6

Code	A	B	C	D	E	F	G	H	I	L	
21.30.688.00L	474	420	80	8	55	55	154	200	296	406	250

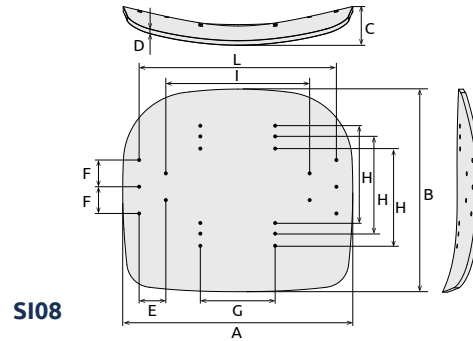
SE15

Sottosedile Gum con 4 borchie
Outer seat Gum with 4 t-nuts

Code	A	B	C	D	E	F	G	
11.30.888.02N	484	430	95	154	200	55	55	10



SE15



SI08

LED



SF03

SP02

SE04



SF03

Schiumato per sedile Led
Foam For Led seat

Code	A	B	C	S	
21.30.404.00B	490	443	90	50	10

SP02

Sedile interno legno Gum con 22 borchie
Wooden inner seat Gum with 22 t-nuts

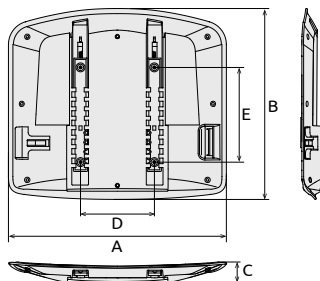
Code	A	B	C	
11.30.409.03N	500	440	45	20

SE04

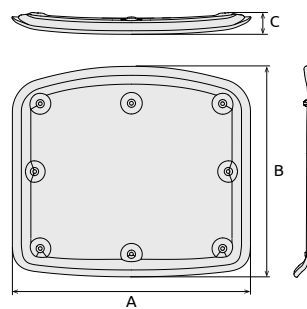
Sedile portante Led c/traslatore con 4 borchie
Outer seat Led with slider with 4 t-nuts

Code	A	B	C	D	E	F	
11.30.408.05N	500	440	60	276	156	200	10

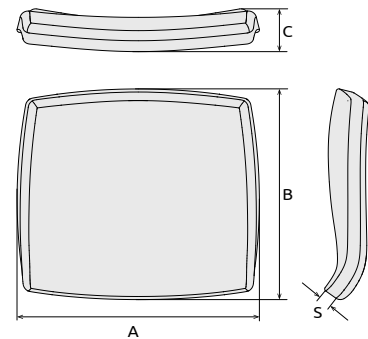
Corsa = mm. 70 | Slider range = mm. 70



SE04



SP02



SF03

Components | SEDILI | Seats

□ LIZ

△

SI12



SE24



SI12

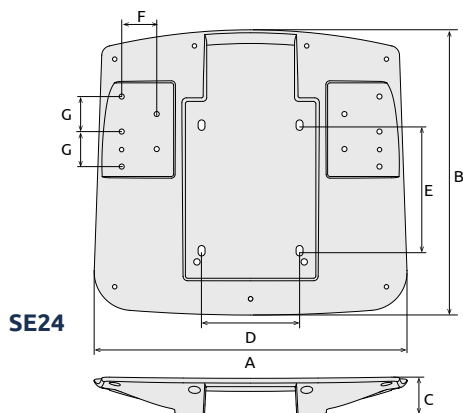
Sedile interno Liz con 22 borchie
Inner seat mod. Liz with 22 t-nuts

Code	A	B	C	D	E	F	G	H	I	L	△
21.70.294.00N	500	430	43.5	153	200	55	55	293	119	133	20

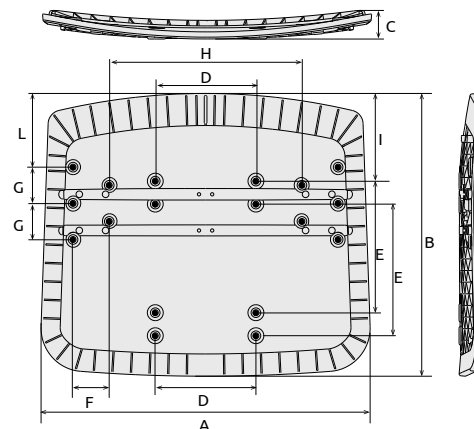
SE24

Sottosedile Liz nero
Outer seat mod. Liz black

Code	A	B	C	D	E	F	G	△
11.70.307.02N	490	420	50	153	200	55	55	20



SE24



SI12

□ MAX

SLR



SDM



SLR

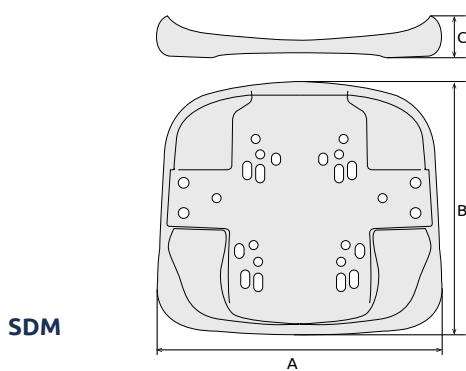
Sedile interno legno Roger con 22 borchie M6
Wooden inner seat Roger with 22 t-nuts M6

Code	A	B	C	D	E	F	G	H	I	L	M	N	△
21.20.480.00L	474	453	50	393	170	153	305	350	55	55	200	10	500

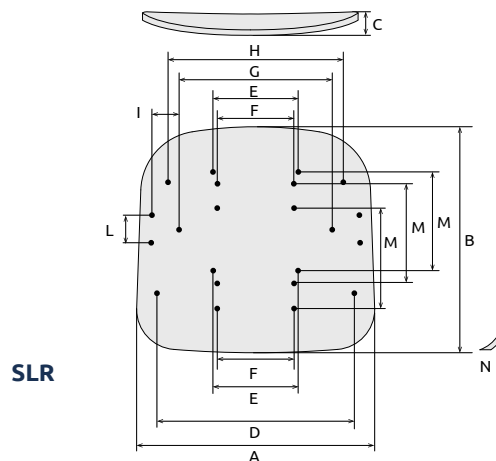
SDM

Sottosedile Max
Outer seat Max

Code	A	B	C	△
11.20.580.02N	520	470	70	15



SDM



SLR

Components | SEDILI | Seats

NITRO



SF05 | Schiumato per sedile Nitro
Foam For seat Nitro

Code	A	B	C	S	
21.30.439.00B	476	426	102	40	15

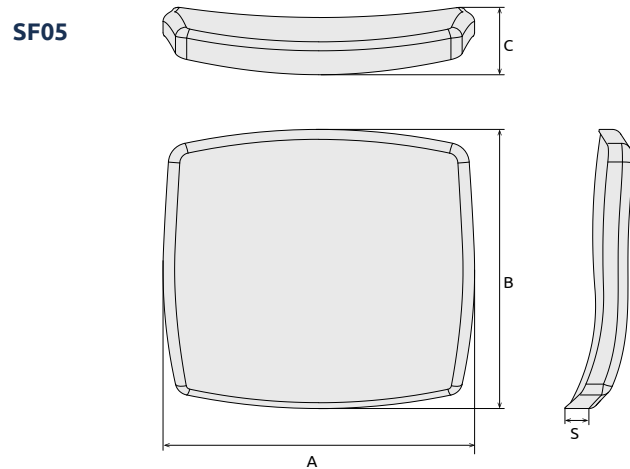
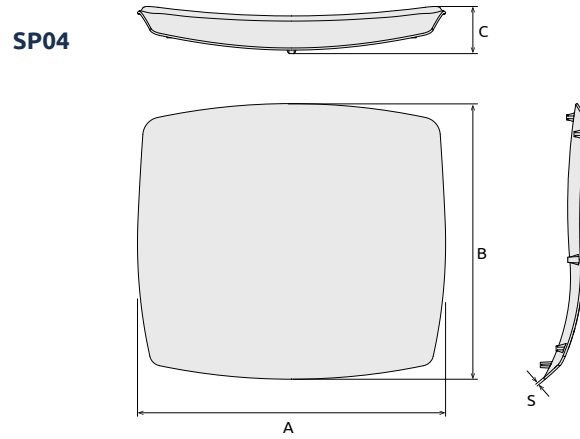
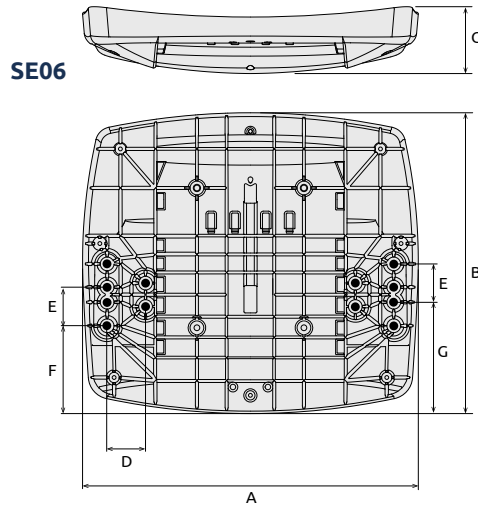
SP04 | Pannello sedile Nitro
Inner seat panel Nitro

Code	A	B	C	S	
11.30.438.02N	470	420	72	3.5	20

SE06 | Sedile portante Nitro c/traslatore con 10 borchie
Outer seat Nitro with slider with 10 t-nuts

Code	A	B	C	D	E	F	G	H	
11.30.437.02N	480	430	95	55	55	126	159	156	10

Corso = mm. 84 | Slider range = mm. 84



Components | SEDILI | Seats

□ N-TIME

NEW

SI19



SE26



SE26

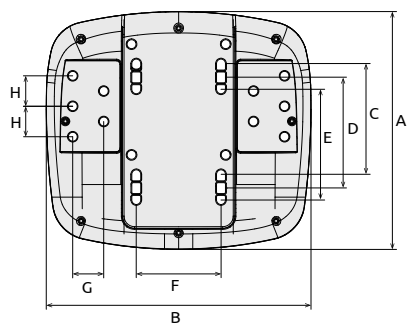
Sottosedile N-Time nero
Outer seat mod. N-Time black

Code	A	B	C	D	E	F	G	H	I	
11.70.474.02N	430	478	200	200	200	153	55	55	66	-

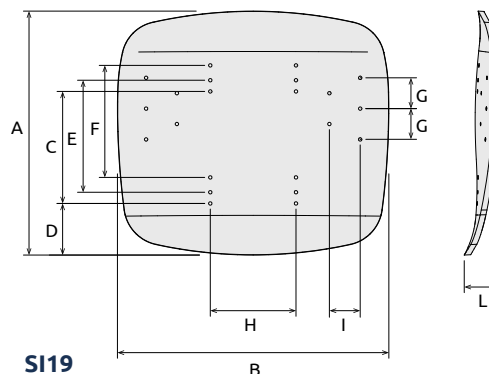
SI19

Sedile interno legno N-Time
Wooden inner seat N-time

Code	A	B	C	D	E	F	G	H	I	L	
21.70.470.00L	435	485	200	92	200	200	55	153	55	62	250



SE26



SI19

□ PALIO

PALIPI



SPAGU



PALIPI

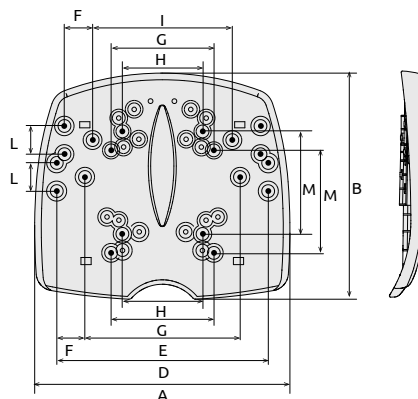
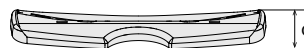
Pann.sedile Palio c/schiumatura
Inner seat panel Palio with foam

Code	
21.20.086.00A	10

SPAGU

Sottosedile Palio con 20 borchie M6
Outer seat Palio with 20 t-nuts M6

Code	A	B	C	D	E	F	G	H	I	L	M	
11.20.089.02N	500	443	76	412	302	55	200	156	272	55	200	12



SPAGU

Components | SEDILI | Seats

PASHA NEW
○
□
△



SI18 | Sedile interno Pasha 22 borchie M6 con 2 barre
Inner seat Pasha with 22 t-nuts with two bars

Code	A	B	C	D	E	F	G	H	I	L	M	⊕	⊞
21.70.452.00N	500	440	45	153	278	55	55	200	20	30	100	22	300

SE25* | Sottosedile tappezzabile Pasha
Outer seat Pasha to be upholstered

Code	A	B	C	D	E	F	G	H	I	L	M	N	O	⊞
11.70.453.03N	498	438	48	153	278	55	55	200	20	30	100	190	382.5	20

*Se il sottosedile viene tappezzato coprire la zona sparopunti con la cornice SC02
*If you upholster the outer seat, you can easily cover the upholstery fixings with SC02 frame

SC02 | Cornice per sottosedile tappezzabile Pasha
Pasha outer seat frame

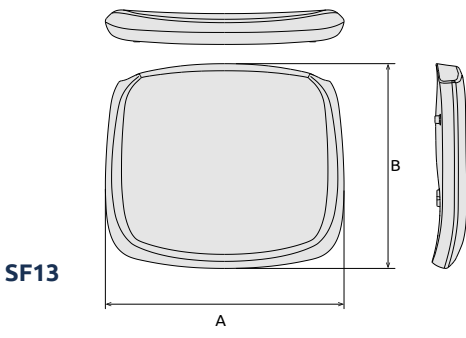
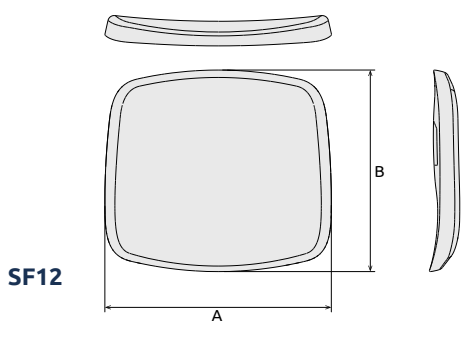
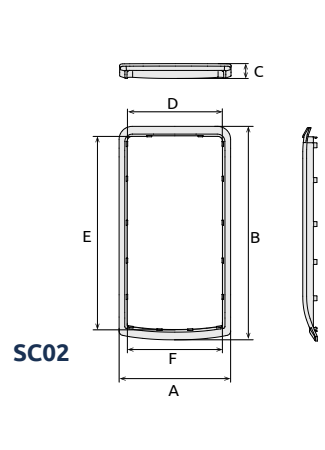
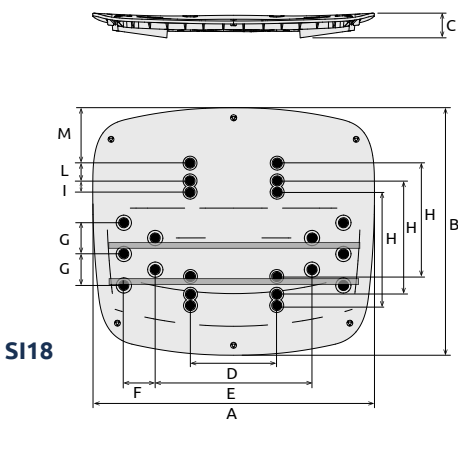
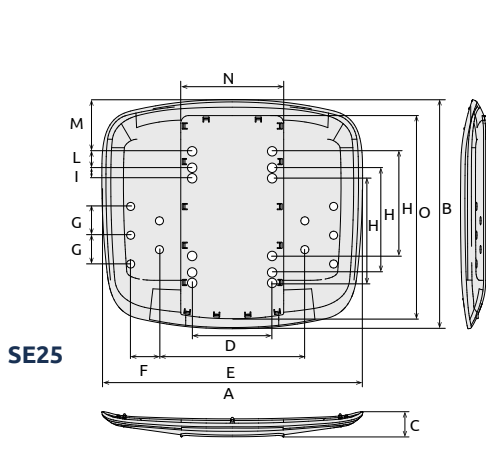
Code	A	B	C	E	F	⊞
11.70.454.02N	218	417	20	185	377	20

SF12 | Schiumato sedile Pasha
Pasha outer seat frame

Code	A	B	⊞
21.70.484.00B	500	445	-

SF13 | Schiumato sedile Pasha per Anchor
Pasha outer seat frame

Code	A	B	⊞
21.70.485.00B	528	453	-



Components | SEDILI | Seats

- RISKO
- △

SF03

SI07

SE07

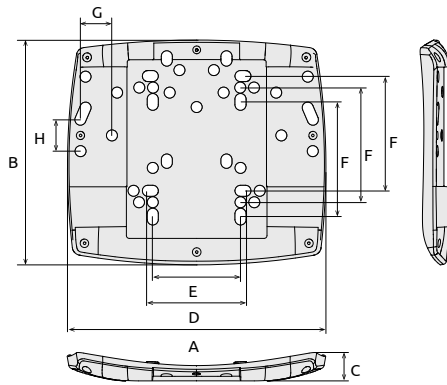


SE07

Sottosedile Risko
Outer seat Risko

Code	A	B	C	D	E	F	G	H	△
11.30.470.02N	490	430	80	170	153	200	55	55	25

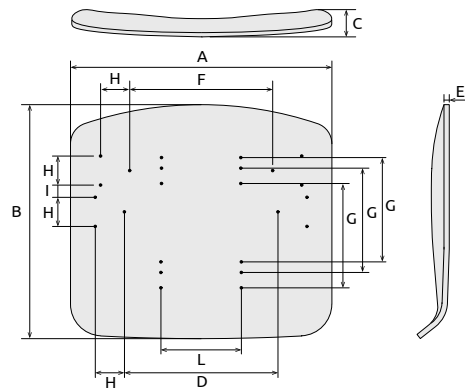
Disponibile anche bianco | Available in white



SI07

Sedile interno legno Risko - 24 borchie M6
Wooden inner seat Risko with 24 t-nuts M6

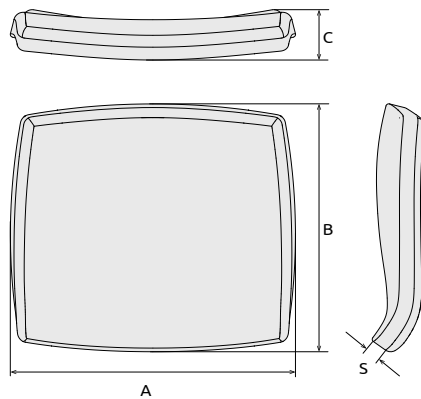
Code	A	B	C	D	E	F	G	H	I	L	△
21.70.247.00L	494	442	61	290	9	270	200	55	78	152	250



SF03

Schiumato sedile Led
Foam for seat Led

Code	A	B	C	S	△
21.30.404.00B	490	443	90	50	10



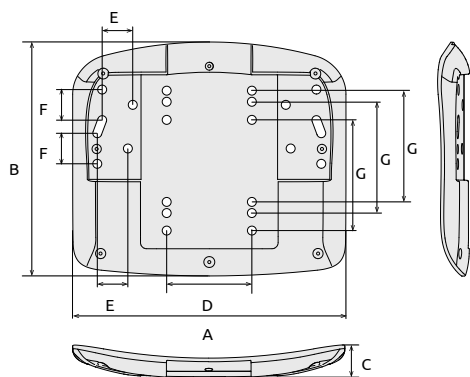
Components | SEDILI | Seats

□ RISKO2



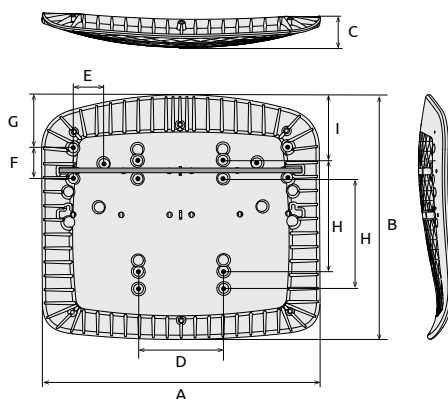
SE21 | Sottosedile Risko
Outer seat Risko

Code	A	B	C	D	E	F	G	
11.70.317.02N	490	420	58	153	55	55	200	20



SI17 | Sedile interno Risko per braccioli dietro
Inner seat Risko for back armrests

Code	A	B	C	D	E	F	G	H	I	
21.70.292.00N	499	439	56	153	55	55	122	200	118	20

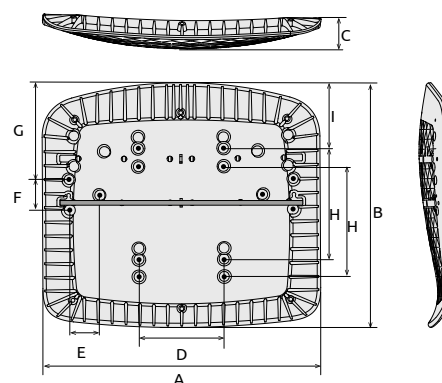


□ RISKO2



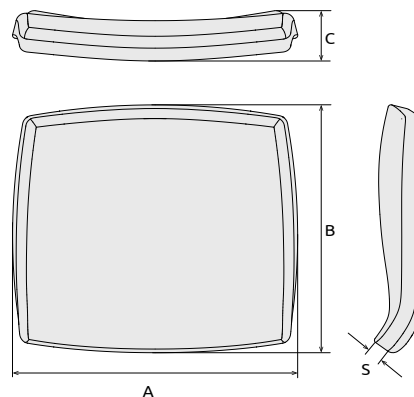
SI16 | Sedile interno Risko per braccioli avanti 14 borchie M6
Inner seat Risko for back armrests with 14 t-nuts M6

Code	A	B	C	D	E	F	G	H	I	
21.70.291.00N	499	439	56	153	55	55	173.5	200	118	20



SF03 | Schiumato sedile Led
Foam for seat Led

Code	A	B	C	S	
21.30.404.00B	490	443	90	50	10



Components | SEDILI | Seats

ROBIN

LSS

SISAX

SROB



SROB

Sottosedile Robin
Outer seat Robin

Code	A	B	
11.20.516.02N	485	465	20

SISAX

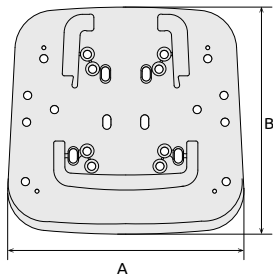
Sedile interno Surf/Alex con 16 borchie
Inner seat Surf/Alex with 16 t-nuts

Code	A	B	C	D	E	F	G	H	I	L	M	N	O	
11.20.502.02N	450	440	180	215	170	150	110	245	355	363	200	200	200	20

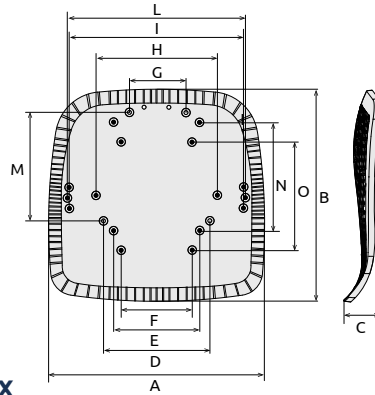
LSS

Sedile interno legno Surf con 14 borchie
Wooden inner seat Surf with 14 t-nuts

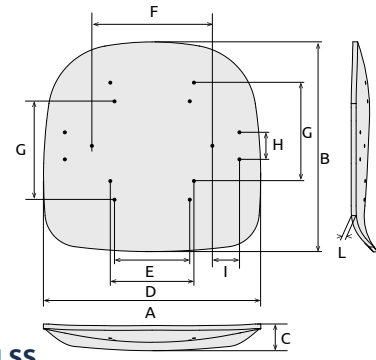
Code	A	B	C	D	E	F	G	H	I	L	
21.20.286.00L	442	427	55	170	153	245	200	55	55	10	250



SROB



SISAX



LSS

ROGER

SLR

SPR



SLR

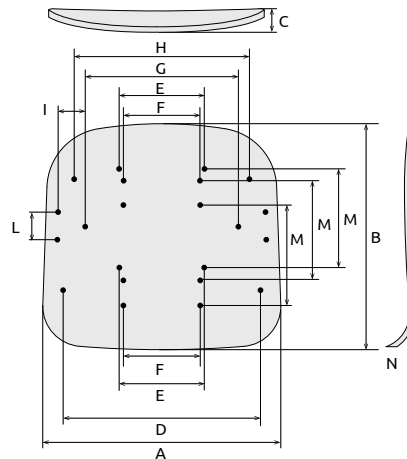
Sedile interno legno Roger con 22 borchie
Wooden inner seat Roger with 22 t-nuts

Code	A	B	C	D	E	F	G	H	I	L	M	N	
21.20.480.00L	474	453	50	393	170	153	305	350	55	55	200	10	500

SPR

Sottosedile Roger
Outer seat Roger

Code	
11.20.481.02N	24



SLR

Components | SEDILI | Seats

○ STAR

STR18



STAR

STR18

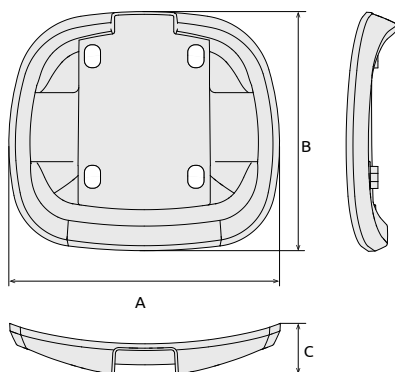
Sedile interno legno Star con 8 borchie M6
Wooden inner seat Star with 8 t-nuts M6

Code	A	B	C	D	E	F	G	H	I	
21.20.436.00A	440	386	40	170	294	364	200	64	187	500

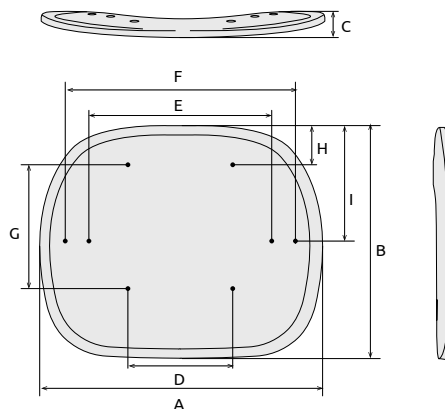
STAR

Sottosedile Star
Outer seat Star

Code	A	B	C	
11.20.435.02N	450	400	85	25



STAR



STR18

○ SURF

CHE18X



SISAX

SDS

CHE18X

Sedile interno legno Surf con 14 borchie M6
Wooden inner seat Surf with 14 t-nuts M6

Code	A	B	C	D	E	F	G	H	I	L	
21.20.399.00A	450	437	67	170	153	245	200	55	55	10	400

SISAX

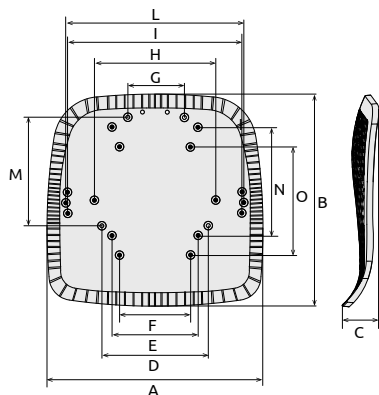
Sedile interno Surf/Alex con 16 borchie
Inner seat Surf/Alex with 16 t-nuts

Code	A	B	C	D	E	F	G	H	I	L	M	N	O	
11.20.502.02N	450	440	180	215	170	150	110	245	355	363	200	200	200	20

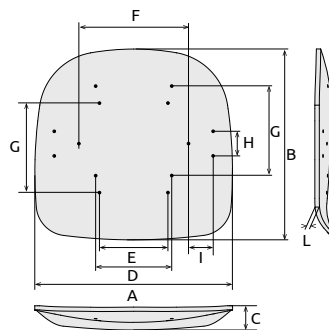
SDS

Sottosedile Surf
Outer seat Surf

Code	
11.20.316.02N	20



SISAX



CHE18X

Components | SEDILI | Seats

○ TORINO

SI09



STO16

SDETO

SDETO

Sottosedile Torino
Outer seat Robin

Code	A	B	C	D	E	F	G	H	I	
11.20.984.02N	460	437	78	170	153	55	55	27.5	200	25

STO16

Sedile interno Torino con 16 borchie M6
Inner seat Torino with 16 t-nuts M6

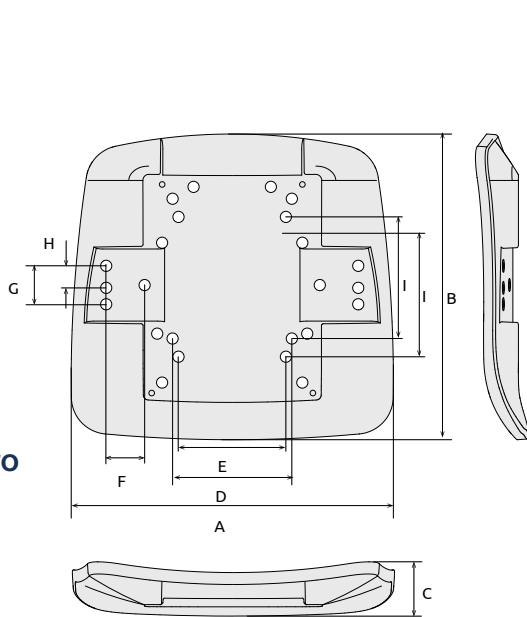
Code	A	B	C	D	E	F	G	H	I	L	M	
11.20.983.02N	452	430	73.5	170	153	250	360	55	55	27.5	200	25

SI09

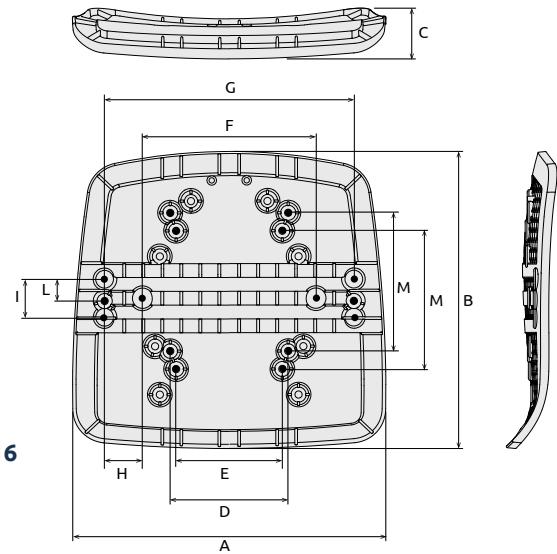
Sedile interno legno Torino con 14 borchie
Wooden inner seat Torino with 14 t-nuts

Code	A	B	C	D	E	F	G	H	I	L	
21.30.868.00L	450	430	50	170	153	250	200	55	55	10	250

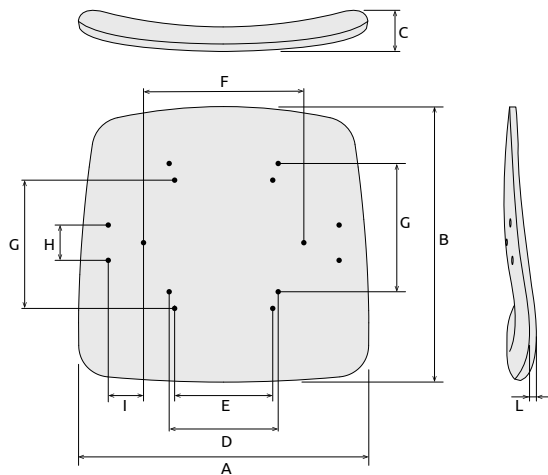
SDETO



STO16



SI09



Components | SEDILI | Seats

□ TRASLAX FISSO/FIXED



SP13

SP15

SP14

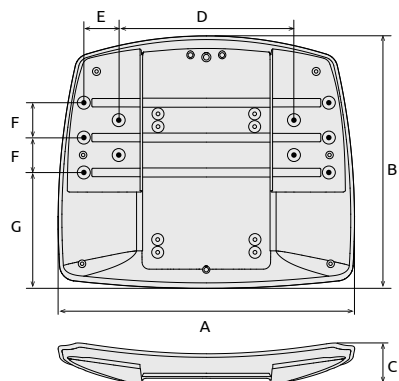
SE17



SE17

Sedile portante Traslax fisso con 18 borchie M6
Fixed outer seat model Traslax with 18 t-nuts M6

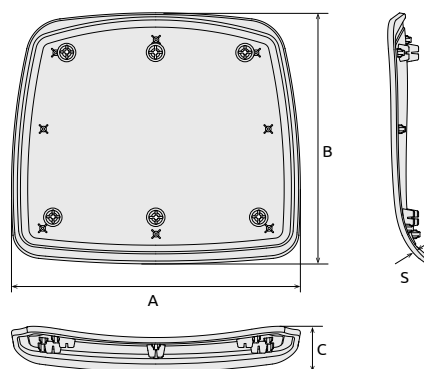
Code	A	B	C	D	E	F	G	
11.30.980.02N	470	400	50	276	55	55	182.7	10



SP14

Pannello sedile Follow
Seat panel model Follow

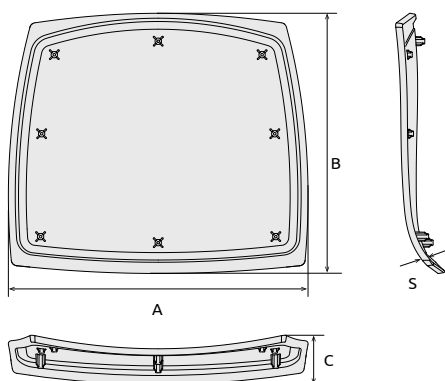
Code	A	B	C	S	
11.30.987.02N	500	434	80	3.5	20



SP15

Pannello sedile Orion
Seat panel model Orion

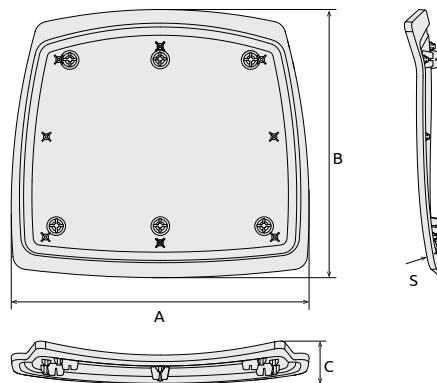
Code	A	B	C	S	
11.30.988.02N	500	434	82	3.5	20



SP13

Pannello sedile Stratos
Seat panel model Stratos

Code	A	B	C	S	
11.30.986.02N	508	434	73.5	3	20



Components | SEDILI | Seats

□ TRASLAX CON TRASLATORE / WITH SLIDER



SP13

SP15

SP14

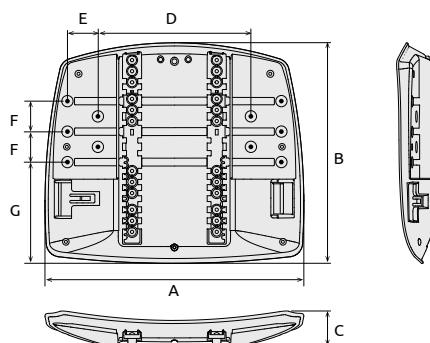
SE16*



SE16* | Sedile portante Traslax con traslatore con 10 borchie M6
Outer seat model Traslax with slider with 10 t-nuts M6

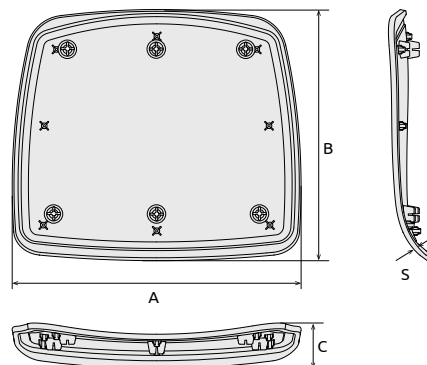
Code	A	B	C	D	E	F	G	
11.30.979.02N	470	400	50	276	55	55	182.7	10

*Corsa = mm. 60 | *Slider range = mm. 60



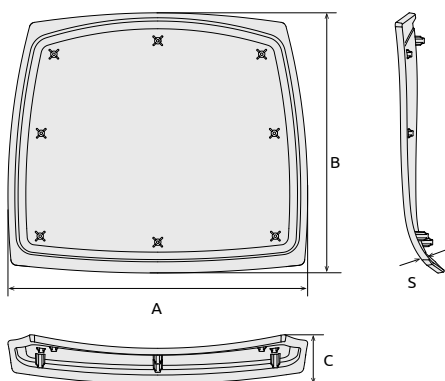
SP14 | Pannello sedile Follow
Seat panel model Follow

Code	A	B	C	S	
11.30.987.02N	500	434	80	3.5	20



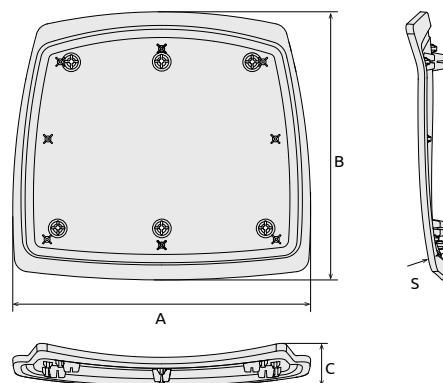
SP15 | Pannello sedile Orion
Seat panel model Orion

Code	A	B	C	S	
11.30.988.02N	500	434	82	3.5	20



SP13 | Pannello sedile Stratos
Seat panel model Stratos

Code	A	B	C	S	
11.30.986.02N	508	434	73.5	3	20



Components | SEDILI | Seats

□ TRASLAX CON TRASLATORE/ WITH SLIDER



SP13

SP15

SP14

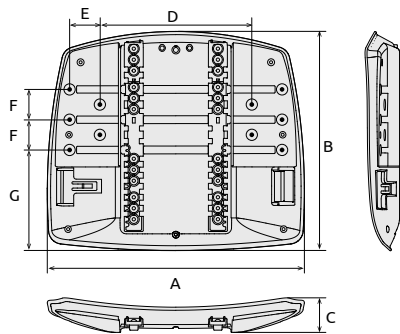
SE16X*



SE16X* | Sedile portante Traslax con traslatore con 10 borchie M6
Outer seat model Traslax with slider with 10 E-nuts M6

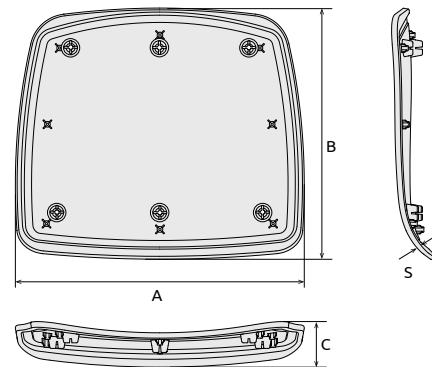
Code	A	B	C	D	E	F	G	
11.70.398.92N	470	400	50	276	55	55	182.7	10

*Corsa = mm. 80 | *Slider range = mm. 80



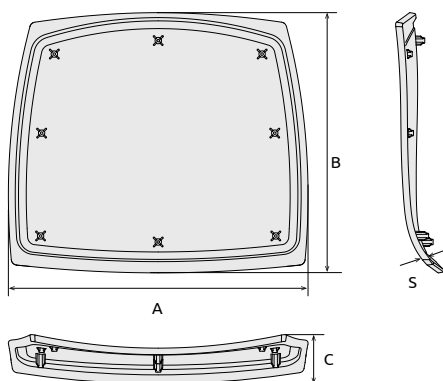
SP14 | Pannello sedile Follow
Seat panel model Follow

Code	A	B	C	S	
11.30.987.02N	500	434	80	3.5	20



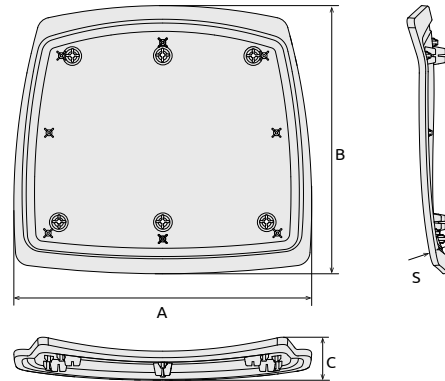
SP15 | Pannello sedile Orion
Seat panel model Orion

Code	A	B	C	S	
11.30.988.02N	500	434	82	3.5	20

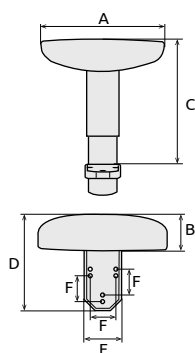


SP13 | Pannello sedile Stratos
Seat panel model Stratos

Code	A	B	C	S	
11.30.986.02N	508	434	73.5	3	20



Components BRACCIOLI | Armrests

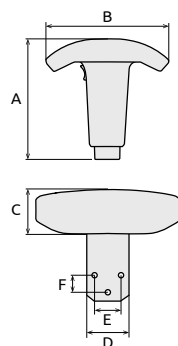


○ **BIRO**

Coppia bracciolo regolabile modello Biro (1D)
Pair of adjustable armrests model Biro (1D)

☐ = 5

Code	A	B	C	D	E	F
11.20.774.05N	270	80	226-292	200	76	55

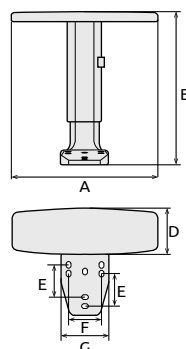


○ **DUNA**

Coppia bracciolo regolabile modello Duna (1D)
Pair of adjustable armrests model Duna (1D)

☐ = 5

Code	A	B	C	D	E	F
BRMI - 11.20.865.99N	250-310	270	72	70	55	55



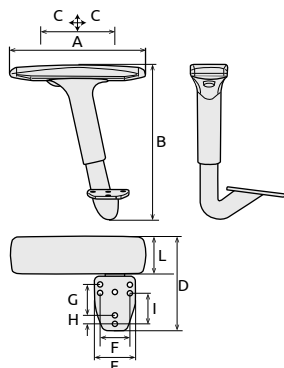
○ **FRITZ**

Coppia bracciolo regolabile modello Fritz (1D)
Pair of adjustable armrests model Fritz (1D)

☐ = 10

Code	A	B	C	D	E	F	G
AR07 - 11.30.665.92N	248	250-320	78	80	55	55	80
AR07 - 11.30.665.92G	248	250-320	78	80	55	55	80
AR07 - 11.30.665.92B	248	250-320	78	80	55	55	80

Nero / Black
Grigio RAL7040 / Grey
RAL7040
Bianco / White



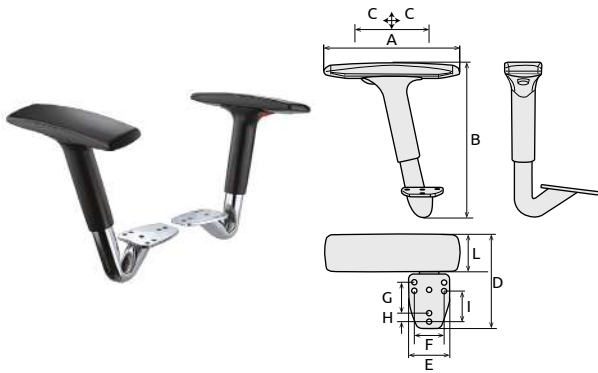
☐ **GULLIVER**

Coppia braccioli in PU regolabile inclinato modello Gulliver (2D)
Pair of adjustable and inclined armrests in PU model Gulliver (2D)

☐ = 10

Code	A	B	C	D	E	F	G	H	I	L
BRIGUP - 11.20.047.56N	260	302-374	25	180	80	55	55	15	55	75

Components BRACCIOLI | Armrests

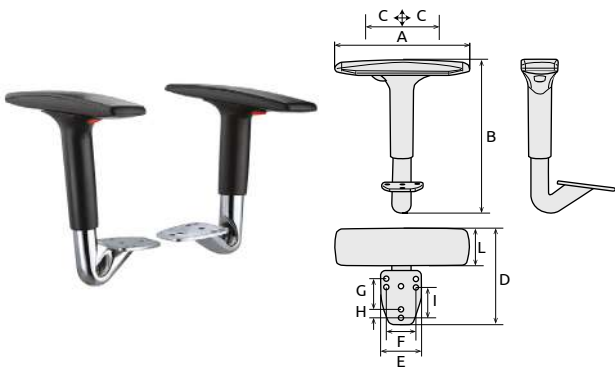


GULLIVER

Coppia bracciolo in PP regolabile inclinato modello Gulliver (2D)
 Pair of adjustable and inclined armrests in PP model Gulliver (2D)



Code	A	B	C	D	E	F	G	H	I	L
BRIGU - 11.20.048.83N	260	295-367	25	180	80	55	55	15	55	70

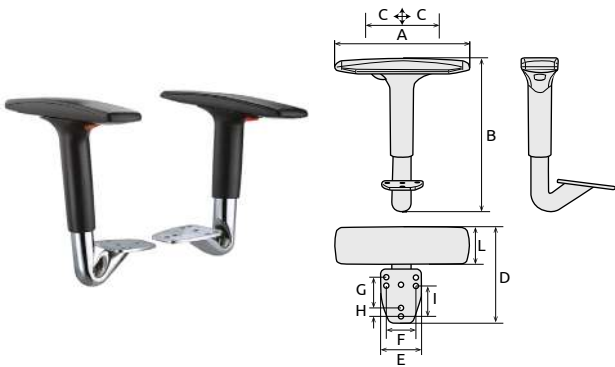


GULLIVER

Coppia bracciolo in PU regolabile dritto modello Gulliver (2D)
 Pair of adjustable armrests in PU model Gulliver (2D)



Code	A	B	C	D	E	F	G	H	I	L
BRGUP - 11.20.045.56N	260	285-357	25	180	75	55	55	15	55	75

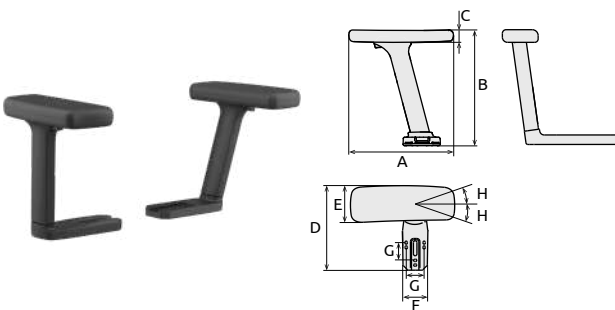


GULLIVER

Coppia bracciolo in PP regolabile dritto modello Gulliver (2D)
 Pair of adjustable armrests in PP model Gulliver (2D)



Code	A	B	C	D	E	F	G	H	I	L
BRGU - 11.20.046.83N	260	285-357	25	180	75	55	55	15	55	75



JIMMY

Coppia bracciolo regolabile modello Jimmy (3D)
 Pair of adjustable armrests model Jimmy (3D)

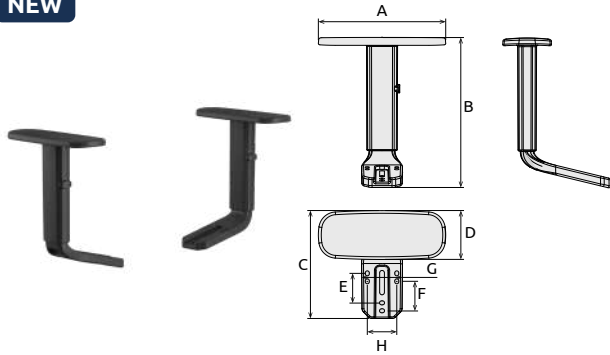


Code	A	B	C	D	E	F	G	H
AR16 - 21.70.214.00N	260-310	257-322	33	240	92	76	55	15°

Compatibile con le guide staffa IB02 e IB02A pg. 77
 Compatible with IB02 and IB02A guide models pg. 77

Components BRACCIOLI | Armrests

NEW



○ **JUMP SOFT PAD**

Coppia bracciolo regolabile modello Jump nero (1D)
Pair of adjustable armrests model Jump black(1D)

☐ = 10

Code	A	B	C	D	E	F	G	H
AR30I - 11.70.414.31N	240	285-355	204	92	55	55	77	55

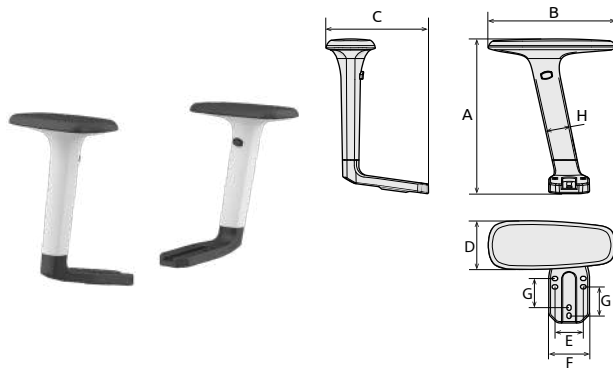
○ **JUMP RUBBER PAD**

Coppia bracciolo regolabile modello Jump nero (1D)
Pair of adjustable armrests model Jump black(1D)

☐ = 250

Code	A	B	C	D	E	F	G	H
AR30 - 11.70.414.11N	240	285-355	204	92	55	55	77	55

Compatibile con le guide staffa IB02 e IB02A pg. 77
Compatible with IB02 and IB02A guide models pg. 77



○ **LOTHAR**

Coppia braccioli regolabile modello Lothar (1D)
Pair of adjustable armrests model Lothar (1D)

☐ = 4

Code	A	B	C	D	E	F	G	H
AR28 - 21.70.295.00BN	280-340	240	200	92	55	77	55	46
AR28 - 21.70.295.00N	280-340	240	200	92	55	77	55	46

Compatibile con le guide staffa IB02 e IB02A pg. 77
Compatible with IB02 and IB02A guide models pg. 77

Components BRACCIOLI | Armrests

LUKE

Coppia braccioli regolabili dritti
Pair of adjustable straight armrests



Coppia braccioli regolabili inclinati
Pair of adjustable inclined armrests



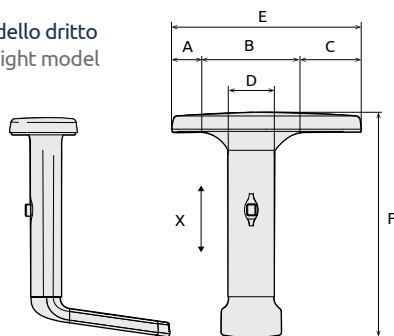
Coppia braccioli regolabili inclinati con staffa in alluminio
Pair of adjustable inclined armrests with alu brackets



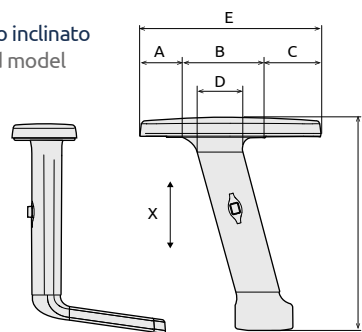
	Code	Descrizione Description	Mov	Tip.	PAD		A	B	C	D	E	F	G	H	I	L	X	Z
AR27 ○ □	21.70.266.00N	Coppia braccioli regolabili dritti Pair of adjustable straight armrests	1D	Dritto Straight	PP	5	35	135	75	60	245	275	55	87	77	245	90	-
NEW AR27P ○ □	21.70.422.00N	Coppia braccioli regolabili dritti Pair of adjustable straight armrests	1D	Dritto Straight	TPU	5	35	135	75	60	245	275	55	87	77	245	90	-
AR19 ○ □	21.70.252.00N	Coppia braccioli regolabili inclinati Pair of adjustable inclined armrests	1D	Inclinato Inclined	PP	5	20-60	135	50-90	60	245	285	55	87	77	245	90	-
NEW AR19P ○ □	21.70.421.00N	Coppia braccioli regolabili inclinati Pair of adjustable inclined armrests	1D	Inclinato Inclined	TPU	5	20-60	135	50-90	60	245	285	55	87	77	245	90	-
AR26 □ △	21.70.265.00N	Coppia braccioli regolabili dritti Pair of adjustable straight armrests	2D	Dritto Straight	TPU	5	20-60	135	50-90	60	245	275	55	87	77	245	90	-
AR18 □ △	21.70.251.00N	Coppia braccioli regolabili inclinati Pair of adjustable inclined armrests	2D	Inclinato Inclined	TPU	5	20-60	135	50-90	60	245	285	55	87	77	245	90	-
NEW AR31 △ □	21.70.446.00N	Coppia braccioli regolabili inclinati Pair of adjustable inclined armrests	3D	Inclinato Inclined	TPU	5	20-60	135	50-90	60	245	285	55	87	77	245	90	17°
NEW AR32 △ □	21.70.447.00N	Coppia braccioli regolabili inclinati con staffa in alluminio Pair of adjustable inclined armrests with aluminium brackets	3D	Inclinato Inclined	TPU	5	20-60	135	50-90	60	245	285	55	87	77	245	90	17°

Compatibili con le guide staffa IB02 e IB02A pg. 77
Compatible with IB02 and IB02A guide models pg. 77

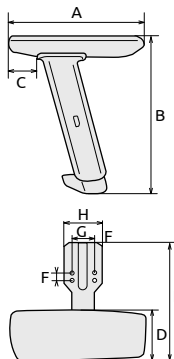
LUKE modello dritto
LUKE straight model



LUKE modello inclinato
LUKE inclined model



Components BRACCIOLI | Armrests

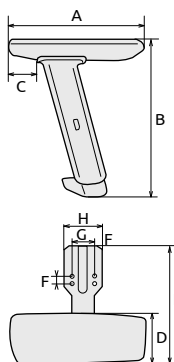


MAMBO

Coppia braccioli regolabile modello Mambo con PAD in PU (2D)
Pair of adjustable armrests model Mambo with PAD in PU (2D) = 10

Code	A	B	C	D	E	F	G	H
AR08 - 21.30.754.00N	230	300-400	50-110	85	250	15	55	77

Compatibile con le guide staffa IB02 e IB02A pg. 77
Compatible with IB02 and IB02A guide models pg. 77

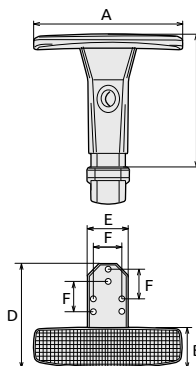


MAMBO

Coppia braccioli regolabile Mambo (1D)
Pair of adjustable armrests model Mambo (1D) = 10

Code	A	B	C	D	E	F	G
AR17 - 21.70.221.00N	230	270-370	85	250	15	55	77

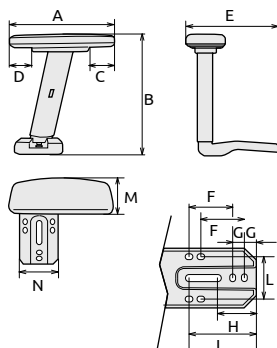
Compatibile con le guide staffa IB02 e IB02A pg. 77
Compatible with IB02 and IB02A guide models pg. 77



MASK

Coppia braccioli regol. mod. Mask con
soprabracciolo in gomma termoplastica (1D)
Pair of adjustable armrests model Mask with pad
in thermoplastic rubber (1D) = 5

Code	A	B	C	D	E	F	Note
BRMAR - 11.20.949.92NN	270	73	226-292	189	76	55	Gomma nera Black rubber



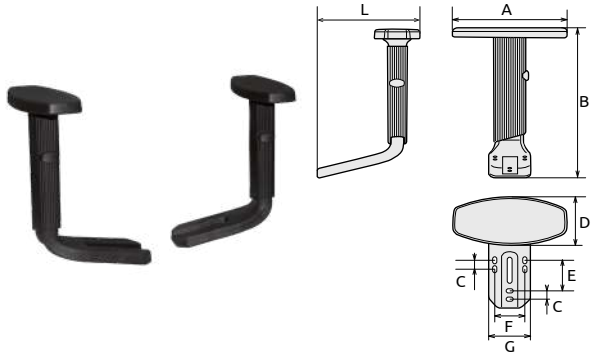
NEMO

Coppia braccioli regolabili modello Nemo (2D)
Pair of adjustable armrests model Nemo (2D) = 5

Code	A	B	C	D	E	F	G	H	I	L	M	N
AR14 - 21.70.151.00N	245	290-375	44-84	22-65	210	55	15	49	86	55	85	76

Compatibile con le guide staffa IB02 e IB02A pg. 77
Compatible with IB02 and IB02A guide models pg. 77

Components BRACCIOLI | Armrests

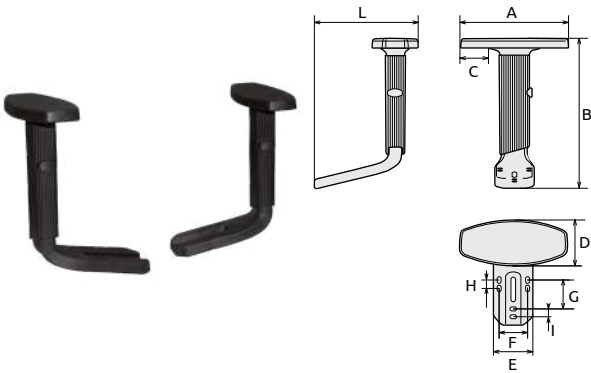


○ OLIVER | Coppia braccioli regolabili modello Oliver (1D)
Pair of adjustable armrests model Oliver (1D)

= 10

Code	A	B	C	D	E	F	G
AR09 - 11.30.869.05N	210	250-320	15	90	55	55	76

Compatibile con le guide staffa IB02 e IB02A pg. 77
Compatible with IB02 and IB02A guide models pg. 77

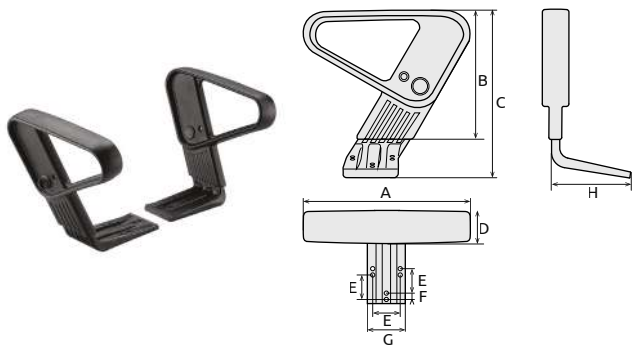


○ OLIVER | Coppia braccioli regolabili Oliver traslabile (2D)
Pair of adjustable sliding armrests Oliver (2D)

= 10

Code	A	B	C	D	E	F	G	H	I	L
AR11 - 11.30.985.05N	210	250-320	24-84	90	76	56	57	15	15	205

Compatibile con le guide staffa IB02 e IB02A pg. 77
Compatible with IB02 and IB02A guide models pg. 77



○ POP | Coppia bracciolo regolabile modello Pop
Pair of adjustable armrests model Pop

= 5

Code	A	B	C	D	E	F	G	H
11.20.463.05N	290	223	240-310	52	55	15	84	155

Components BRACCIOLI | Armrests

ROBINSON

Coppia braccioli regolabili dritti
Pair of adjustable straight armrests



Coppia braccioli regolabili inclinati
Pair of adjustable inclined armrests



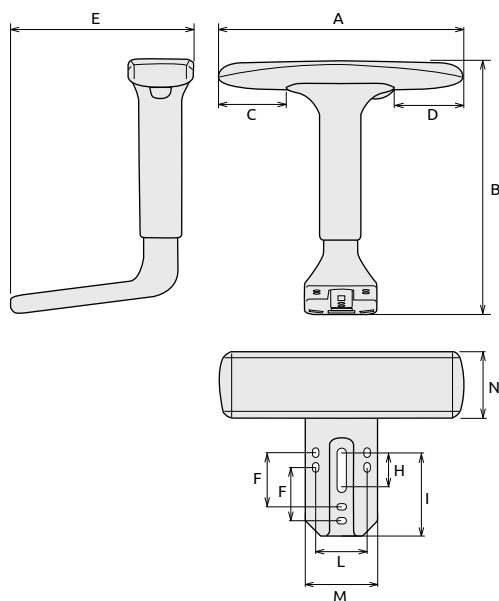
Coppia braccioli regolabili inclinati con PAD in gomma
Pair of adjustable armrests with rubber PAD



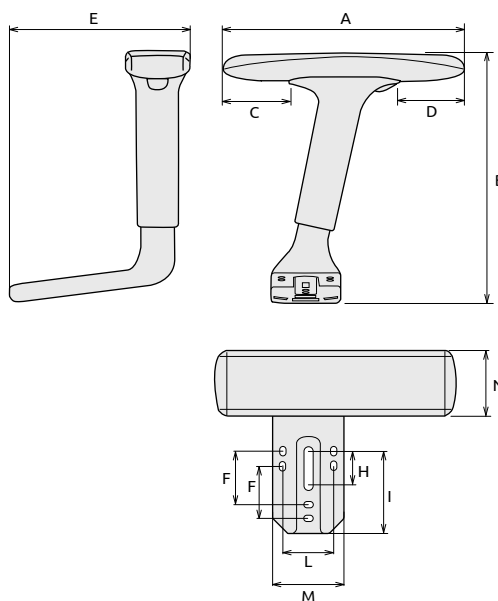
	Code	Descrizione Description	Mov	Tip.	📦	A	B	C	D	E	F	G	H	I	L	M	N
AR13	<input type="radio"/> <input type="checkbox"/>	11.70.066.83N Coppia braccioli regolabili dritti Pair of adjustable straight armrests	2D	Dritto Straight	5	260	280-350	47-95	45-93	205	55	15	49	86	55	77	70
AR15	<input type="checkbox"/>	11.70.152.83N Coppia braccioli regolabili inclinati Pair of adjustable inclined armrests	2D	Inclinato Inclined	5	260	280-350	47-95	45-93	205	55	15	49	86	55	77	70
AR13G	<input type="checkbox"/>	11.70.120.56N Coppia braccioli regolabili dritti Pair of adjustable straight armrests	2D	Dritto Straight	5	260	280-350	47-95	45-93	195	55	15	49	86	55	77	70
AR15G	<input type="checkbox"/>	11.70.153.56N Coppia braccioli regolabili inclinati Pair of adjustable inclined armrests	2D	Inclinato Inclined	5	260	280-350	47-95	45-93	195	55	15	49	86	55	77	70

Compatibili con le guide staffa IB02 e IB02A pg. 77
Compatible with IB02 and IB02A guide models pg. 77

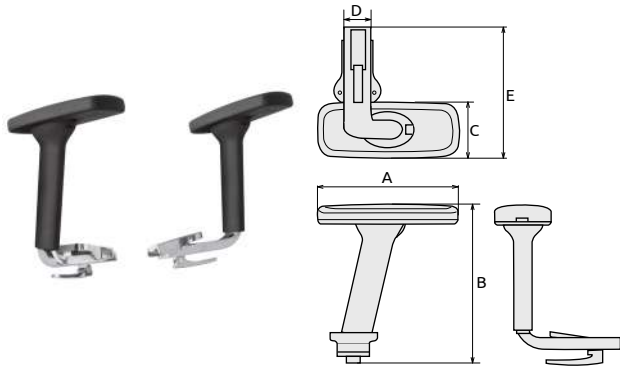
ROBINSON modello dritto
ROBINSON straight model



ROBINSON modello inclinato
ROBINSON inclined model



Components BRACCIOLI | Armrests

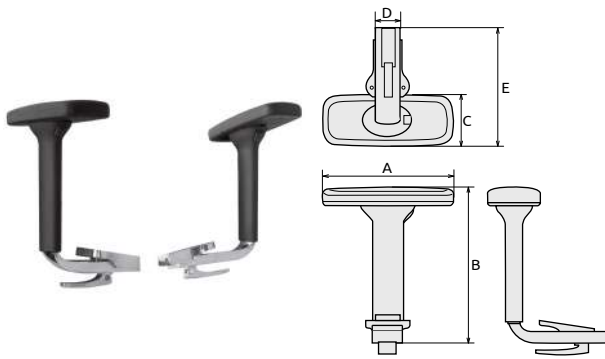


ROCK

Coppia braccioli in PU regolabili inclinati modello Rock (3D)
 Pair of adjustable and inclined armrests in PU model Rock (3D)

= 4

Code	A	B	C	D	E
AR03 - 21.30.425.00N	228	270-370	93	44	206



ROCK

Coppia braccioli in PU regolabili dritti modello Rock (3D)
 Pair of adjustable armrests in PU model Rock (3D)

= 4

Code	A	B	C	D	E
AR04 - 21.30.426.00N	228	270-370	93	44	206

Components BRACCIOLI | Armrests

NEW SHUTTLE



	Code	Descrizione Description	Mov	Tip.	PAD		A	B	C	D	E	F	G	M	Z	δ	X
AR35		11.70.465.11N Coppia braccioli regolabili inclinati Pair of adjustable inclined armrests	1D	Inclinato Inclined	TPU	5	300	247	47	55	145	84	55	-	.	8°	100
AR34		11.70.464.11N Coppia braccioli regolabili inclinati Pair of adjustable inclined armrests	2D	Inclinato Inclined	TPU	5	300	247	20-74	28-82	145	84	55	-	.	8°	100
AR33		11.70.463.11N Coppia braccioli regolabili inclinati Pair of adjustable inclined armrests	3D	Inclinato Inclined	TPU	5	300	247	20-74	28-82	145	84	55	-	11°	8°	100

Compatibili con le guide staffa IB02 e IB02A pg. 81
Compatible with IB02 and IB02A guide models pg. 81

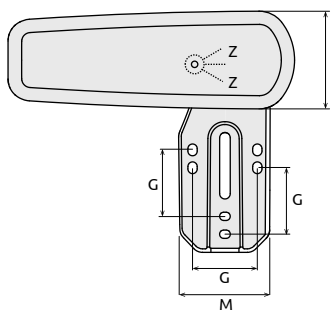
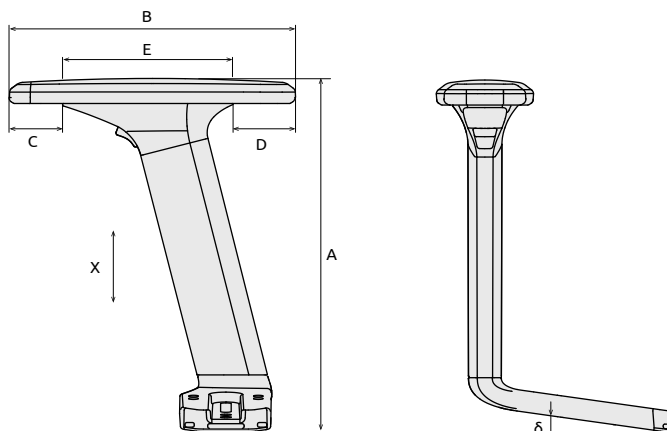
1D



2D

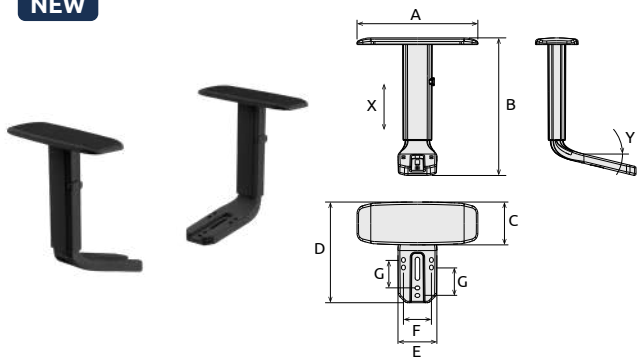


3D



Components | BRACCIOLI | Armrests

NEW



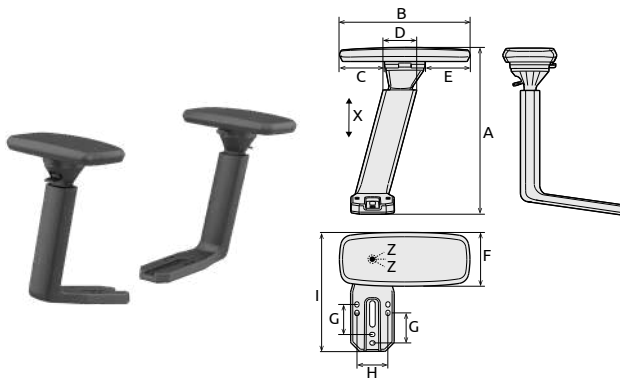
○ **STEP**

Coppia braccioli regolabili modello Step nero
Pair of adjustable armrests model Step black

= 10

Code	A	B	C	D	E	F	G	X	Y
AR36-11.70.493.05N	240	240-308	83	330	77	55	55	68	13°

Compatibile con le guide staffa IB02 e IB02A pg. 81
Compatible with IB02 and IB02A guide models pg. 81



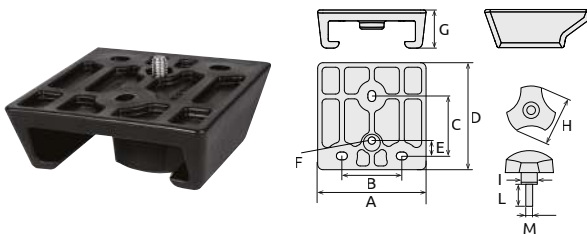
◡ **WONDER**

Coppia braccioli regolabile Wonder (3D)
Pair of adjustable armrests model Wonder(3D)

= 5

Code	A	B	C	D	E	F	G	H	I	Z	X
AR29A-21.70.416.00N	270	232	55-105	60	55-105	101	55	55	250	13°	100

Compatibile con le guide staffa IB02 e IB02A pg. 81
Compatible with IB02 and IB02A guide models pg. 81



IB02 - IB02A

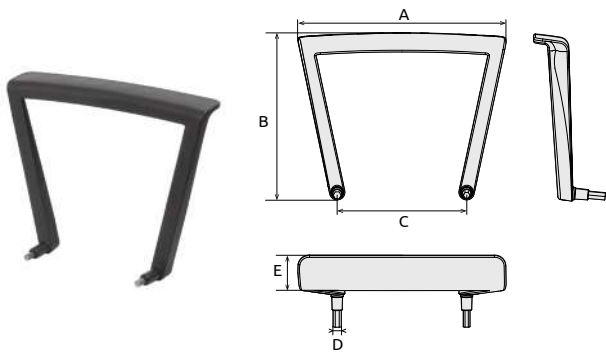
Guida staffa per bracciolo regolabile con volantino
Guide for adjustable armrest bracket with handwheel

= 20

Code	A	B	C	D	E	F	G	H	I	L	M
IB02 11.30.377.05N	100	55	55	105	14.5	M8	35	Ø55	Ø17	25	M8

Code	A	B	C	D	E	F	G	H	I	L	M
IB02A 11.70.418.05N	100	55	55	105	14.5	M8	54	Ø55	Ø17	25	M8

Components BRACCIOLI | Armrests

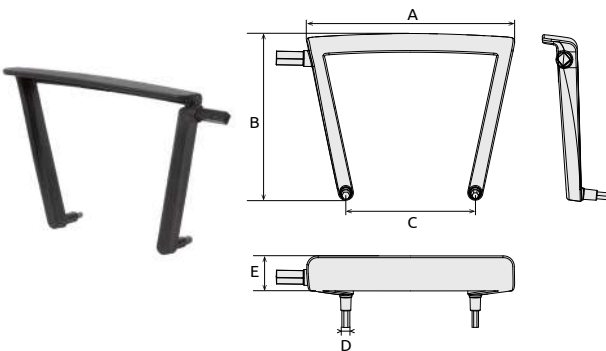


○ ALFA

Bracciolo modello Alfa
Armrest model Alfa

= 20

Code	A	B	C	D	E
AF07 - 11.30.431.02N	310	240	190	per tubo/for tube Ø16	53
AF07 - 11.30.432.02N	310	240	190	per tubo/for tube Ø18	53



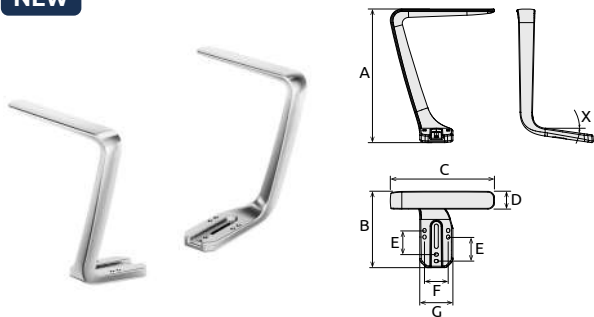
○ ALFA

Bracciolo modello Alfa con gancio tavoletta
Armrest model Alfa with link for writing tablet

= 10

Code	A	B	C	D	E	F
AF07T - 11.30.433.02N	310	240	190	per tubo/for tube Ø16	53	15x15
AF07T - 11.30.434.02N	310	240	190	per tubo/for tube Ø18	53	15x15

NEW

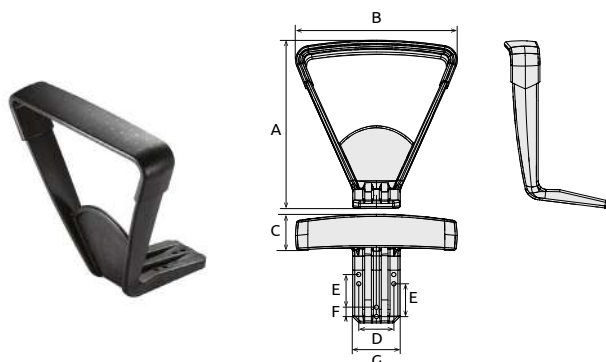


○ ANCHOR

Bracciolo modello Anchor
Armrest model Anchor

=

Code	A	B	C	D	E	F	G	X
AF40 - 21.70.472.00A	310	178	242	42	55	55	77	8°



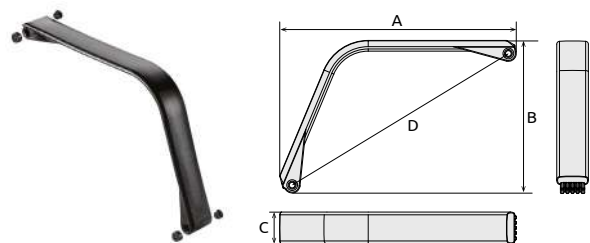
○ BILL

Bracciolo modello Bill
Armrest model Bill

= 20

Code	A	B	C	D	E	F	G	Note
BBL - 11.20.466.02N	290	280	55	55	55	15	80	PP
BBL - 11.20.466.05N	290	280	55	55	55	15	80	Nylon

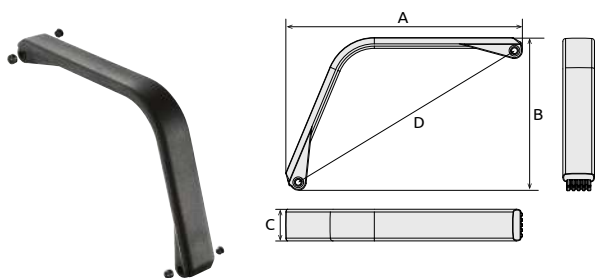
Components | BRACCIOLI | Armrests



△ **BLS+DB+CCR** | Bracciolo modello Blues
Armrest model Blues

☐ = 42

Code	A	B	C	D
11.20.348.05N1	420	270	56	447

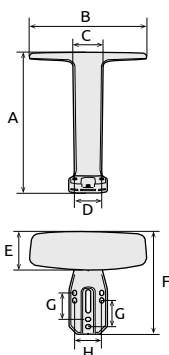


△ **BLSP+DB+CCR** | Bracciolo modello Blues imbottito in PU
Armrest model Blues in PU

☐ = 16

Code	A	B	C	D
21.20.062.00N	430	280	75	450

NEW

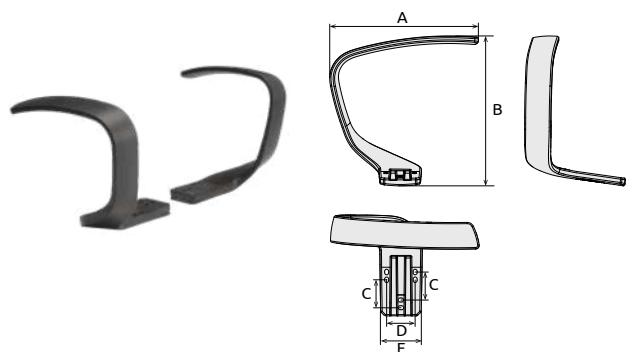


○ **CLARK** | Bracciolo singolo modello Clark
Armrest model Clark

☐ = 20

Code	A	B	C	D	E	F	G	H
AF36 - 11.70.219.05N	285	237	60	55	78	208	55	55
AF36 - 11.70.219.05B	285	237	60	55	78	208	55	55

Compatible with the guide staff IB02 e IB02A pg. 81
Compatible with IB02 and IB02A guide models pg. 81

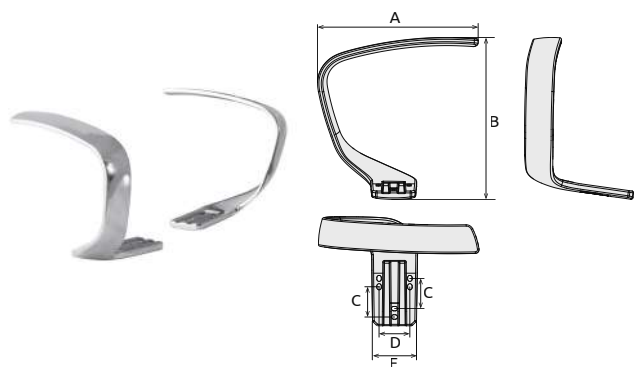


○ **DANCE** | Coppia bracciolo in nylon modello Dance
Pair of armrests in nylon model Dance

☐ = 5

Code	A	B	C	D	E
AF19 - 11.30.646.05N	300	250	55	55	80

Components BRACCIOLI | Armrests

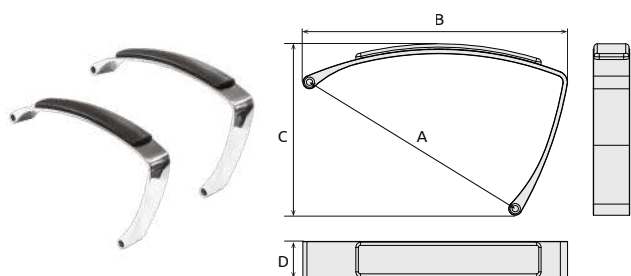


△ **DANCE**

Coppia bracciolo in alluminio modello Dance
Pair of armrests in aluminium model Dance

= 4

Code	A	B	C	D	E
AF18 - 21.30.645.00A	300	250	55	55	80

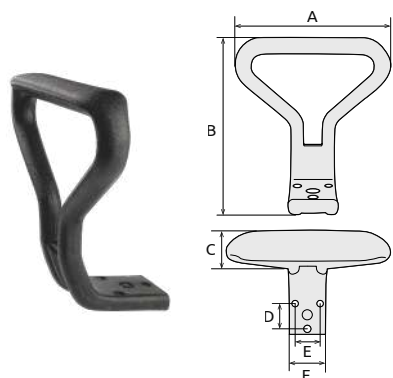


△ **DOREMI**

Singolo bracciolo Doremi in alluminio con pad in PU
Aluminium pair of armrests model Doremi with pad in PU

= 20

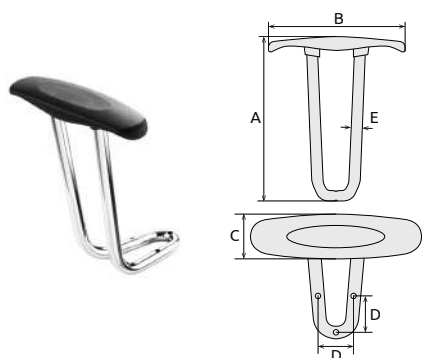
Code	A	B	C	D
AF26 - 21.30.855.00A	398	398	250	55



○ **GAMMA2**

Bracciolo modello Gamma 2 in PU
PU armrest model Gamma 2

Code	A	B	C	D	E	F
BGAM2 - 21.30.012.00N	280	280	53	55	55	77



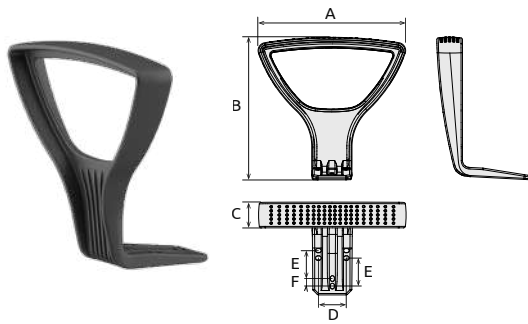
○ **GOGÒ**

Bracciolo modello Gogò
Armrest model Gogò

= 10

Code	A	B	C	D	E	MOQ
BGO - 11.20.209.02N	310	260	68	55	20	500

Components | BRACCIOLI | Armrests

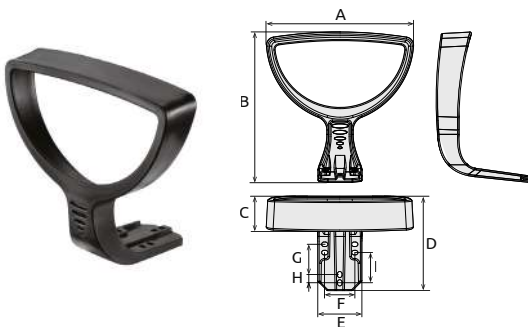


○ GOLF

Bracciolo modello Golf
Armrest model Golf

= 20

Code	A	B	C	D	E	F	G	Note
BRG - 11.20.497.02N	290	285	51	55	55	15	80	PP
BRG - 11.20.497.05N	290	285	51	55	55	15	80	Nylon

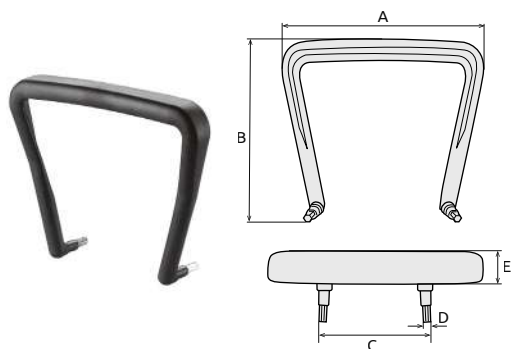


○ HOLE

Bracciolo modello Hole inclinato 8° - Versione "I"
Armrest model Hole inclined 8° - "I" version

= 20

Code	A	B	C	D	E	F	G	H	I	L	P
BHOLE - 11.20.967.02N	267	273	64	171	80	55	55	15	55	Ø10	8°

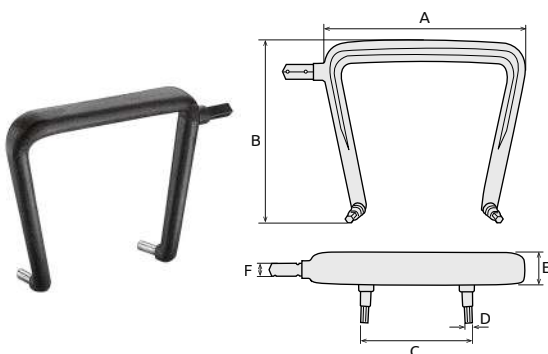


ISO

Bracciolo modello ISO
Armrest model Iso

= 20

Code	A	B	C	D	E	Note
BIS - 11.20.478.05N	290	250	190	per tubo/for tube Ø16	45	-
BIS - 11.20.499.05N	290	250	190	per tubo/for tube Ø18	45	-
AF29 - 21.30.914.00N	290	250	190	per tubo/for tube Ø16	45	PU
AF29 - 21.30.913.00N	290	250	190	per tubo/for tube Ø18	45	PU



ISO

Bracciolo modello Iso con gancio tavoletta destro
Armrest model Iso with link for right writing tablet

= 20

Code	A	B	C	D	E	F	Note
BIST - 11.20.476.05N	290	250	190	per tubo/for tube Ø16	45	15x15	-
BIST - 11.20.477.05N	290	250	190	per tubo/for tube Ø18	45	15x15	-
AF29D - 21.30.917.00N	290	250	190	per tubo/for tube Ø16	45	15x15	PU
AF29D - 21.30.915.00N	290	250	190	per tubo/for tube Ø18	45	15x15	PU

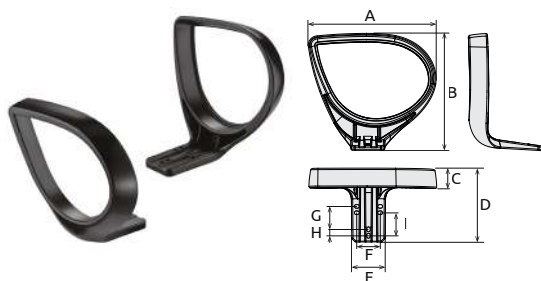
ISO

Bracciolo modello Iso con gancio tavoletta sinistro
Armrest model Iso with link for left writing tablet

= 20

Code	A	B	C	D	E	F	Note
AF29S - 21.30.918.00N	290	250	190	per tubo/for tube Ø16	45	15x15	PU
AF29S - 21.30.916.00N	290	250	190	per tubo/for tube Ø18	45	15x15	PU

Components BRACCIOLI | Armrests



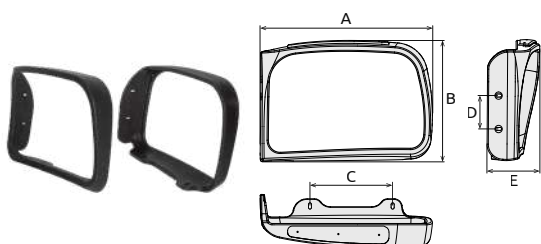
○ **JACK**

Coppia bracciolo modello Jack
Pair of armrests model Jack

= 10

Code	A	B	C	D	E	F	G	H	I	Note
BJACK - 11.20.060.02N	300	275	47	173	79	55	55	15	55	PP
BJACK - 11.20.060.05N*	300	275	47	173	79	55	55	15	55	Nylon

* Disponibile in grigio RAL7040
* Available in grey RAL7040

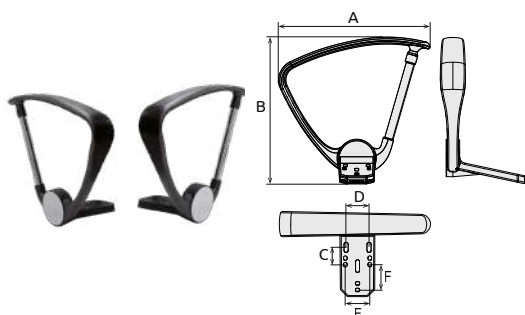


△ **MUSTANG**

Coppia braccioli modello Mustang
Pair of armrests model Mustang

= 5

Code	A	B	C	D	E
AF33 - 11.70.087.02N	402	275	203	82	127

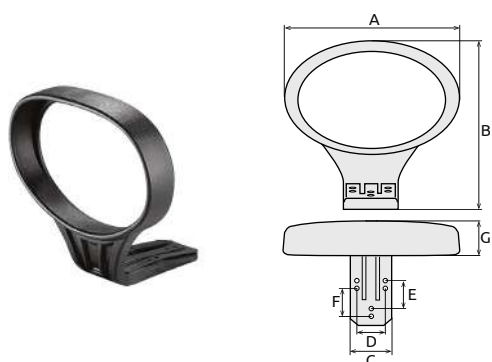


○ **POLKA**

Coppia braccioli modello Polka
Pair of armrests model Polka

= 5

Code	A	B	C	D	E	F
AF32 - 11.70.022.73N	340	330	43	50	55	55



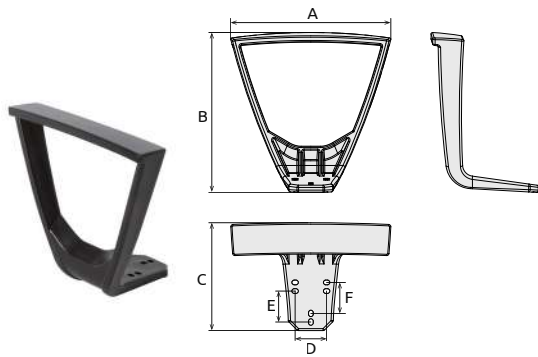
○ **POLO**

Bracciolo modello Polo
Armrest model Polo

= 20

Code	A	B	C	D	E	F	G	Note	MOQ
BPL - 11.20.464.02N	285	270	80	55	55	55	50	PP	-
BPL - 11.20.464.05N	285	270	80	55	55	55	50	Nylon	500

Components | BRACCIOLI | Armrests

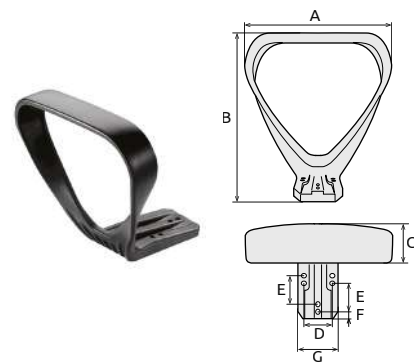


○ **RAP**

Bracciolo modello Rap
Armrest model Rap

= 20

Code	A	B	C	D	E	F	Note		MOQ
AF09 - 11.30.458.02N	270	265	55	55	55	55	PP	Nero/Black	-
AF09 - 11.30.458.05N	270	265	55	55	55	55	Nylon	Nero/Black	500
AF09 - 11.30.458.02B	270	265	55	55	55	55	PP	Bianco/White	500
AF09 - 11.30.458.05B	270	265	55	55	55	55	Nylon	Bianco/White	-

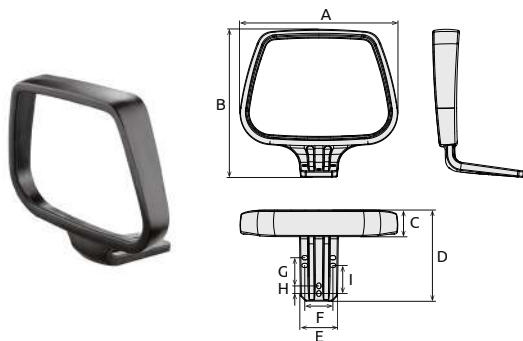


○ **ROGER**

Bracciolo modello Roger
Armrest model Roger

= 20

Code	A	B	C	D	E	F	G	Note	MOQ
BCR - 11.20.489.02N	280	275	53	55	55	15	77	PP	500
BCR - 11.20.489.05N	280	275	53	55	55	15	77	Nylon	500

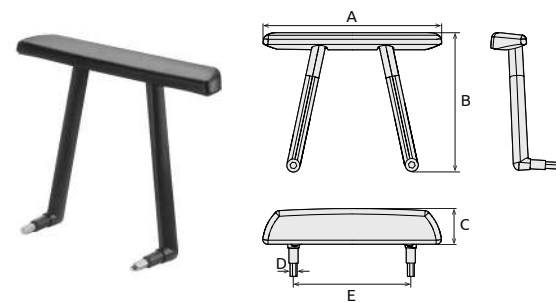


○ **RUMBA**

Bracciolo modello Rumba
Armrest model Rumba

= 20

Code	A	B	C	D	E	F	G	H	I	Note	MOQ
BRUM - 11.20.989.05N	308	289	52	178	55	55	55	15	55	Nylon	-
BRUM - 11.20.989.02N	308	289	52	178	55	55	55	15	55	PP	320



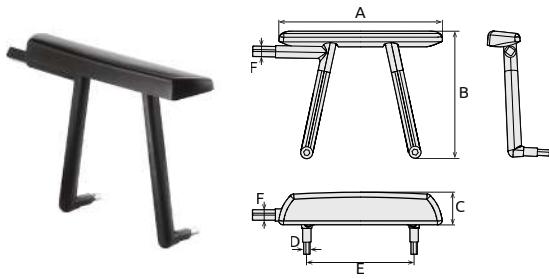
SIGMA

Bracciolo modello Sigma
Armrest model Sigma

= 10

Code	A	B	C	D	E
BRASI - 11.20.023.02N	310	232	60	per tubo Ø16 for tube Ø16	190
BRASI - 11.20.031.02N	310	232	60	per tubo Ø18 for tube Ø18	190

Components BRACCIOLI | Armrests

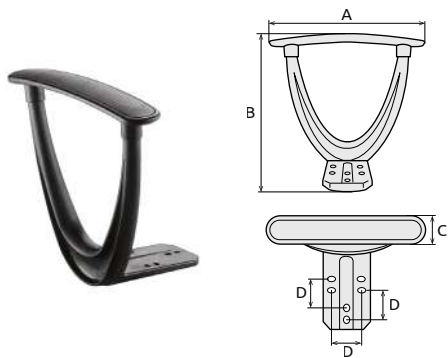


SIGMA

Bracciolo modello Sigma con gancio tavoletta
Armrest model Sigma with link for writing tablet

= 10

Code	A	B	C	D	E	F	MOQ
BRASIT - 21.20.024.02N	301	232	60	per tubo Ø16 for tube Ø16	190	15x15	500
BRASIT - 21.20.032.02N	301	232	60	per tubo Ø18 for tube Ø18	190	15x15	

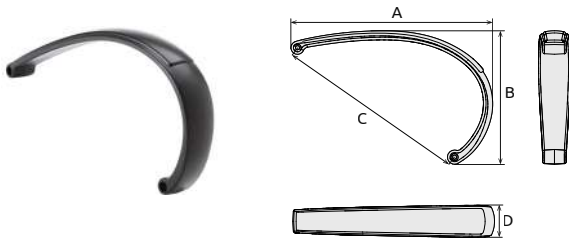


SONATA

Bracciolo modello Sonata
Armrest model Sonata

= 20

Code	A	B	C	D	Note
SONB - 11.20.776.02N	290	265	52	55	PP
SONB - 11.20.776.05N	290	265	52	55	Nylon

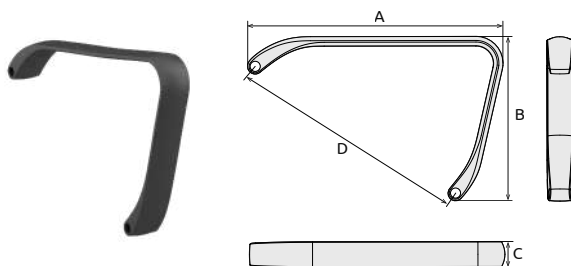


SONG

Bracciolo modello Song
Armrest model Song

= 20

Code	A	B	C	D
SONG - 19.03.129.02N	425	280	403	67



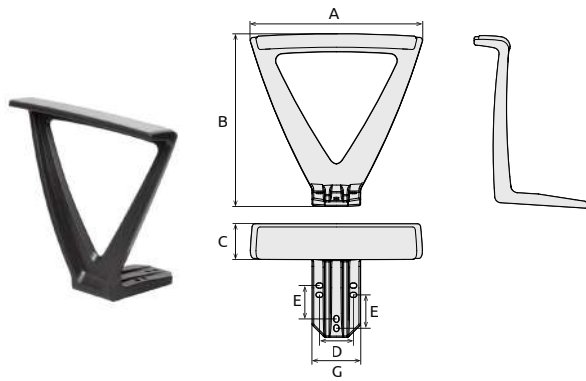
SOUL

Bracciolo modello Soul
Armrest model Soul

= 20

Code	A	B	C	D
AF20 - 11.30.614.05N	360	222	40	308

Components | BRACCIOLI | Armrests

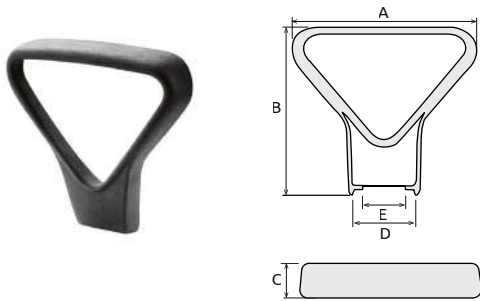


○ **TIMBALL**

Bracciolo modello Timball
Armrest model Timball

= 20

Code	A	B	C	D	E	G	Note	MOQ
AF11 - 11.30.459.12N	270	270	55	55	55	76	Gomma grigia/Grey rubber	500
AF11 - 11.30.459.12NN	270	270	55	55	55	76	Gomma nera/Black rubber	-
AF11 - 11.30.463.02N	270	270	55	55	55	76	PP	-



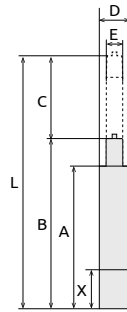
○ **THEMA**

Bracciolo modello Thema
Armrest model Thema

= 50

Code	A	B	C	D	E	Note	MOQ
BMT - 11.20.346.02N	272	245	55	60x20	40	PP	-
BMT - 11.20.346.05N	272	245	55	60x20	40	Nylon	500

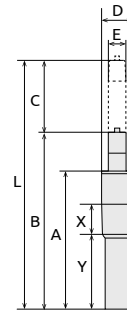
Components ALZATE A GAS E COLONNE | Gas lifts and columns



PGBSH

Alzata a gas cono 28, classe 3
Gas lift cone 28, class 3

Code	A	B	C	D	E	L	X	Note
21.30.030.00F	185	265	90	Ø50	Ø28	355	65	Nera/Black
21.30.030.00C	185	265	90	Ø50	Ø28	355	65	Cromata/Chromed
21.30.031.00F	215	275	110	Ø50	Ø28	385	65	Nera/Black
21.30.031.00C	215	275	110	Ø50	Ø28	385	65	Cromata/Chromed
21.30.032.00F	235	285	135	Ø50	Ø28	415	65	Nera/Black
21.30.032.00C	235	285	135	Ø50	Ø28	415	65	Cromata/Chromed
21.30.039.00F	240	285	135	Ø40	Ø28	415	55	Nera/Black
21.30.039.00C	240	285	135	Ø40	Ø28	415	55	Cromata/Chromed
21.30.033.00F	315	345	185	Ø50	Ø28	535	65	Nera/Black
21.30.033.00C	315	345	185	Ø50	Ø28	535	65	Cromata/Chromed
21.30.034.00F	375	455	260	Ø50	Ø28	715	70	Nera/Black
21.30.034.00C	375	455	260	Ø50	Ø28	715	70	Cromata/Chromed



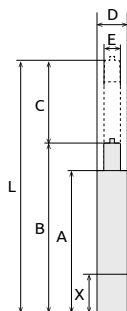
PGBSH

Alzata a gas cono 28, rastremata, classe 3
Gas lift cone 28, tapered, class 3

Code	A	B	C	D	E	L	X	Y	Note
21.70.334.00C	165	212	86	Ø50	Ø28	212	65	100	Cromata/Chromed
21.70.334.00F	165	212	86	Ø50	Ø28	212	65	100	Nera/Black
21.70.205.00C	195	255	85	Ø50	Ø28	340	60	45	Cromata/Chromed
21.70.205.00F	195	255	85	Ø50	Ø28	340	60	45	Nera/Black
21.30.018.00F	215	285	125	Ø50	Ø28	410	60	55	Nera/Black
21.30.035.00F	215	275	105	Ø50	Ø28	385	60	46	Nera/Black
21.30.035.00C	215	275	105	Ø50	Ø28	385	60	46	Cromata/Chromed
21.30.038.00F	215	275	130	Ø50	Ø28	385	60	46	Nera/Black
21.30.038.00C	215	275	130	Ø50	Ø28	405	60	46	Cromata/Chromed
NEW 21.70.412.00F*	225	284	146	Ø50	Ø28	430	60	60	Nera/Black
21.30.036.00F	227	285	135	Ø50	Ø28	415	60	127	Nera/Black
21.30.036.00C	227	285	135	Ø50	Ø28	415	60	127	Cromata/Chromed
21.30.028.00F	230	290	125	Ø50	Ø28	415	60	110	Nera/Black
21.30.028.00C	230	290	125	Ø50	Ø28	415	60	110	Cromata/Chromed
21.30.017.00F	230	282	130	Ø50	Ø28	412	65	65	Nera/Black
21.30.017.00C	230	282	130	Ø50	Ø28	412	65	65	Cromata/Chromed
21.30.037.00F	235	290	130	Ø50	Ø28	420	60	25	Nera/Black
21.30.037.00C	235	290	130	Ø50	Ø28	420	60	25	Cromata/Chromed

* Per tipologia A

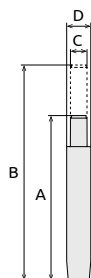
NEW



PGBS4

Alzata a gas cono 28, classe 4
Gas lift cone 28, class 4

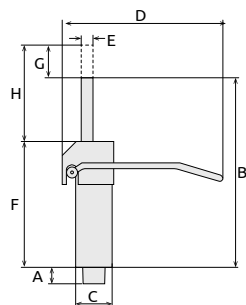
Code	A	B	C	D	E	L	X	Note
21.70.373.00F	185	265	90	Ø50	Ø28	355	65	Nera/Black
21.70.222.00F	235	285	135	Ø50	Ø28	415	65	Nera/Black
21.70.415.00F	375	455	260	Ø50	Ø28	715	70	Nera/Black
21.70.404.00F	215	285	125	Ø50	Ø28	410	55	Nera/Black



PAV

Pistone a vite Ø40
Piston with screw Ø40

Code	A	B	C	D
21.20.168.00F	292	392	Ø28	Ø40
21.20.418.00F	292	392	Ø21	Ø40

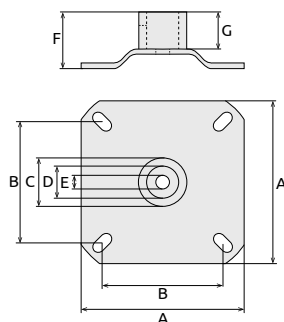


PGBM

Alzata idraulica per sedia parrucchieri
Hydraulic gas lift for hairdressers

Code	A	B	C	D	E	F	G	H	Note
21.30.095.00C	40	310	Ø50	320	Ø26	265	150	195	Cromata Chromed
21.30.014.00C	30	315	Ø50	305	Ø26	250			Cromata Chromed
21.30.047.00C	40	257	Ø50	320	Ø26	212	125	170	Cromata Chromed

Compatibile solo con la piastra MP04
Compatible with MP04 metal plate only



MP04

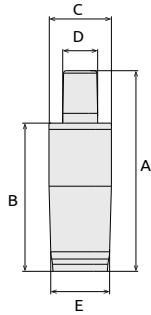
Piastra per alzata idraulica per sedia parrucchieri
Metal plate for hydraulic gas lift for hairdressers

= 25

Code	A	B	C	D	E	F	G
21.30.598.00F	130	97	Ø38	Ø26	Ø11	45	30

Compatibile solo con la alzata PGBM
Only compatible with PGBM gas lift

Components ALZATE A GAS E COLONNE | Gas lifts and columns

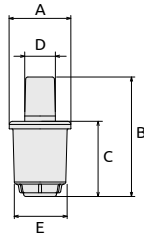


COLLEGE

Colonna girevole, D.50
Swivel column, D.50



Code	A	B	C	D	E
CV04 - 21.70.147.00N	161	119	Ø50	Ø28	Ø47



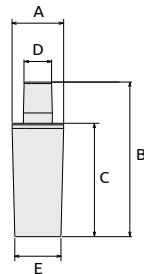
SWISS

Colonna girevoli per Swiss
Swiss swivel column



Code	A	B	C	D	E	Note
CV06 - 11.70.236.99N	Ø57	110.5	70	Ø28	Ø50	Nera/Black
CV06 - 11.70.236.G19	Ø57	110.5	70	Ø28	Ø50	RAL7024
CV06 - 11.70.236.99B	Ø57	110.5	70	Ø28	Ø50	RAL9003

NEW



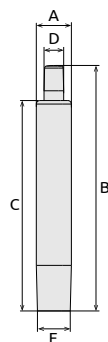
SWISS

Colonna girevole Swiss autoreturn
Autoreturn column model Swiss



Code	A	B	C	D	E	Note
CV07 - 21.70.343.00N	Ø50	140	95	Ø28	Ø45	Nera/Black
CV07 - 21.70.343.00C	Ø50	140	95	Ø28	Ø45	Cromata/Chromed

NEW

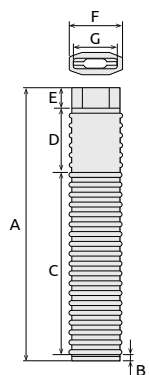


Colonna girevole autoreturn
Autoreturn column



Code	A	B	C	D	E	Note
CV08 - 21.70.461.00N	Ø50	350	300	Ø28	Ø46	Nera/Black
CV08 - 21.70.461.00C	Ø50	350	300	Ø28	Ø46	Cromata/Chromed

Components | SOFFIETTI | Bellows

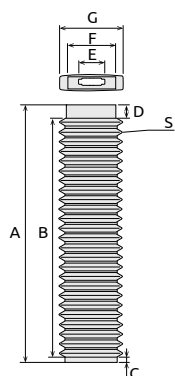


SS

Soffietto piatto in polietilene per schienale
Flat bellows in polyethylene for backrest

= 150

Code	A	B	C	D	E	F	G
11.20.259.02N	378	10	250	85	33	65	20

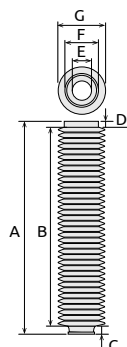


SZ

Soffietto ovale in polietilene per schienale
Oval bellows in polyethylene for backrest

= 75

Code	A	B	C	D	E	F	G	S
11.20.253.02N	370	345	5	20	50	64x45	93x50	25

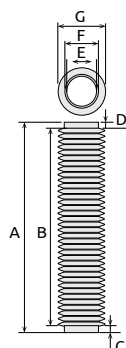


SCL

Soffietto Ø68 lungo in polietilene per colonna
Bellows Ø68 in polyethylene for gas lift

= 100

Code	A	B	C	D	E	F	G
11.20.255.02N	328	300	20	8	Ø28	Ø50	Ø68
11.20.257.02N	328	300	20	8	Ø28	Ø45	Ø68



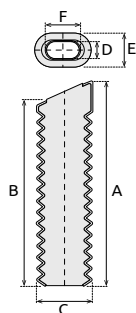
SBU

Soffietto in polietilene con due bocche uguali
Round bellows in polyethylene for backrest same end

= 200

Code	A	B	C	D	E	F	G
11.20.247.02N	160	142	9	9	Ø50	Ø50	Ø68
11.20.252.02N	160	142	9	9	Ø40	Ø40	Ø68
11.20.258.02N	318	280	9	9	Ø50	Ø45	Ø68

Components SOFFIETTI | Bellows

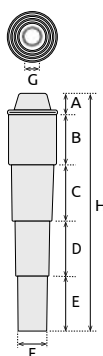


SISI

Soffietto in polietilene inclinato per schienale Isoscele
Inclined bellows in polyethylene for Isoscele back

= 250

Code	A	B	C	D	E	F	MOQ
11.20.927.02N	182	166	50	15	30	30	5.000



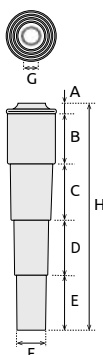
ST4

Soffietto telescopico a 4 stadi
Telescopic bellows 4 parts

= 100 | ST4

= 90 | ST4M

Code	A	B	C	D	E	F	G	H
11.20.329.02N	42	87	87	87	87	Ø58	28	390
11.20.227.02N	ST4M - Con coperchio montato / with assembled cap							



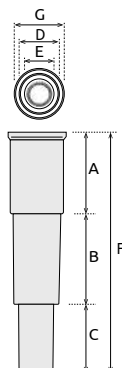
ST4R

Soffietto telescopico a 4 stadi
Telescopic bellows 4 parts

= 100 | ST4R

= 120 | ST4RM

Code	A	B	C	D	E	F	G	H
11.20.234.02N	9	87	87	87	87	Ø58	28	357
11.20.224.02N	ST4RM - Con riduttore montato / with assembled adapter							



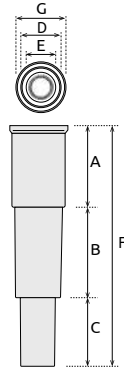
STC

Soffietto telescopico a 3 stadi
Telescopic bellows 3 parts

= 90

Code	A	B	C	D	E	F	G
11.20.306.02N	106	96	96	50	28	298	75

Components SOFFIETTI | Bellows

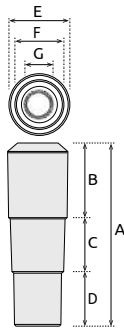


ST3M

Soffietto telescopico a 3 stadi
Telescopic bellow 3 parts

= 100

Code	A	B	C	D	E	F	G
11.20.311.02N	120	115	115	50	28	350	75

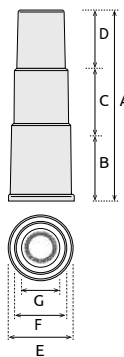


STX3C

Soffietto telescopico a 3 stadi conico
Telescopic bellow 3 parts cone shaped

= 235

Code	A	B	C	D	E	F	G
11.20.842.02N	222	90	65	67	Ø67	Ø55	Ø28



STX3P

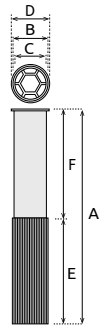
Soffietto telescopico a 3 stadi piano
Telescopic bellow 3 parts, flat

= 150

Code	A	B	C	D	E	F	G	MOQ
11.20.840.02N	215	84	64	67	Ø75	Ø55	Ø28	-
11.20.841.02N*	215	84	64	67	Ø75	Ø55	Ø28	1.000

*Con ghiera Ø 40 piana

Components SOFFIETTI | Bellows

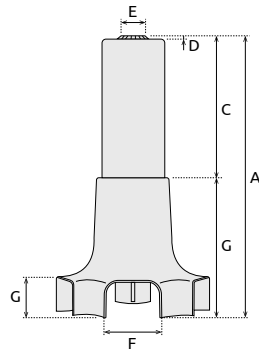


ST2

Soffietto telescopico a 2 stadi modello rigato
Telescopic bellows 2 parts, striped

= 100 | Ø62

Code	A	B	C	D	E	F	MOQ
11.20.307.02N	348	61	28	62	170	178	-

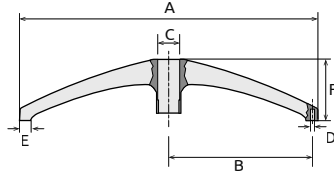


CSTL2

Coprisaldatura telescopico a 2 stadi per basi legno
Telescopic cover 2 parts for wooden base

= 25

Code	A	B	C	D	E	F	G
11.20.815.02N	320	160	163	3,5	Ø28	66	40



AL033

Base modello AL033 in alluminio
Base model AL033 in aluminium

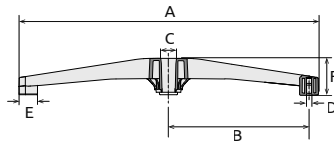
= 5

Code	A	B	C	D	E	F
△ RA05 - 21.30.334.00A	Ø680	335	Ø50	Ø11	Ø50	113



Conforme alla Norma ANSI/BIFMA X5-2002/7
Complying with the rule ANSI BIFMA X5.1-2002/7

NEW



ALASKA

Base modello Alaska in alluminio
Base model Alaska in aluminium

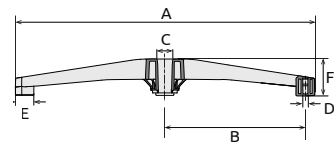
= 5

Code	A	B	C	D	E	F
△ RA38 - 21.70.212.00A	Ø640	301	Ø50	Ø11	38	74
△ RA39 - 21.70.213.00A	Ø700	331	Ø50	Ø11	38	76



Conforme alla Norma ANSI/BIFMA X5.1-2002/7
Complying with the rule ANSI BIFMA X5.1-2002/7

NEW

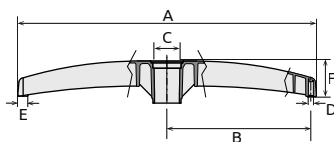


ALASKA

Base modello Alaska in nylon 30% F.V.
Base model Alaska in nylon 30% F.V.

Code	A	B	C	D	E	F	ANELLO	
○ RA42 - 11.70.231.05N	Ø600	281	Ø50	Ø11	38	72	si/yes	180
○ RA43 - 11.70.232.05N	Ø600	281	Ø50	Ø11	38	72	no/no	180
□ RA34 - 11.70.170.05N	Ø640	301	Ø50	Ø11	38	74	si/yes	150
□ RA44 - 11.70.242.05N	Ø640	301	Ø50	Ø11	38	74	no/no	150
△ RA46 - 11.70.286.05N	Ø680	321	Ø50	Ø11	38	85	si/yes	110
△ RA45 - 11.70.285.05N	Ø680	321	Ø50	Ø11	38	85	no/no	110

= 225 | Ø630 - Ø650



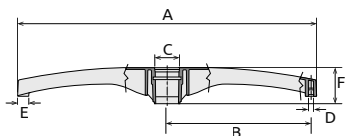
AMERICA

Base mod. America in nylon 30% F.V.
Base mod. America in nylon 30% F.V.

= 170 | Ø660

Code	A	B	C	D	E	F	MOQ
○ BAME - 11.20.829.05N	Ø560	271	Ø50	Ø11	Ø42	79	450
GMI - 11.20.517.67N	Ghiera in metallo zincato nero-basi Ø50 Metal ring to be ordered separately						

Components | BASI | Bases



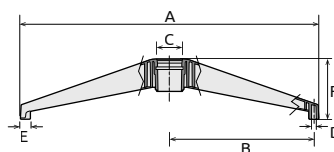
= 170 | Ø615 - Ø650

AUSTRIA

Base modello Austria in nylon 30% F.V.
Base model Austria in nylon 30% G.F.

= 100 | Ø680

Code	A	B	C	D	E	F	NOTE
<input type="radio"/> BMA - 11.70.121.05N	Ø615	297	Ø50	Ø11	Ø22	74	Con anello in metallo With metal ring
<input type="checkbox"/> BMA - 11.20.908.05N	Ø650	314	Ø50	Ø11	Ø22	74	Con anello in metallo With metal ring
<input type="checkbox"/> BMA - 11.20.909.05N	Ø680	329	Ø50	Ø11	Ø22	74	Con anello in metallo With metal ring



BELGIO

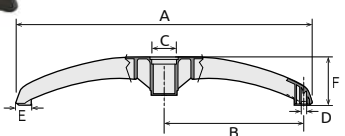
Base modello Belgio in nylon 30% F.V.
Base model Belgio in nylon 30% G.F.

= 100

Code	A	B	C	D	E	F
<input type="checkbox"/> BBG - 11.20.830.05N	Ø680	330	Ø50	Ø11	Ø22	140



Conforme alla Norma ANSI/BIFMA X5.1-2002/7
Complying with the rule ANSI BIFMA X5.1-2002/7



= 170 | Ø600 - Ø650

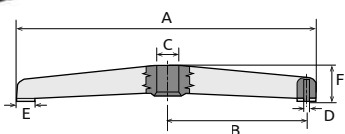
BRASILE

Base modello Brasile in nylon 30% F.V.
Base model Brasile in nylon 30% G.F.

= 140 - Ø660

Code	A	B	C	D	E	F	MOQ
<input type="radio"/> BSBR - 11.20.523.05N	Ø600	280	Ø50	Ø11	Ø41	91	-
<input type="radio"/> BSBR - 11.20.524.05N*	Ø630	296,5	Ø50	Ø11	Ø41	91,5	-
<input type="checkbox"/> BSBR - 11.20.525.05N	Ø660	326	Ø50	Ø11	Ø41,5	96	-
GMI - 11.20.517.67N	Ghiera in metallo zincato nero-basi Ø50 Metal ring to be ordered separately						500

*Disponibile in grigio RAL7040 / Available in grey RAL7040

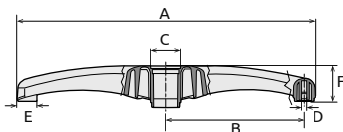


BSG

Base modello BSG in nylon 30% F.V.
Base model BSG in nylon 30% G.F.

= 200

Code	A	B	C	D	E	F
<input type="radio"/> BSG - 11.20.122.05N	Ø580	270	Ø50	Ø11	Ø36	56

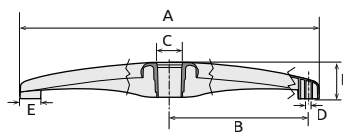


CARPET

Base modello Carpet in nylon 30% F.V.
Base model Carpet in nylon 30% G.F.

= 170

Code	A	B	C	D	E	F	MOQ
○ BMCA - 11.30.116.05N	Ø600	282	Ø50	Ø11	Ø36	79,5	-
○ BMCA - 11.30.118.05N	Ø630	297	Ø50	Ø11	Ø36	79,5	-
GMI - 11.20.517.67N	Ghiera in metallo zincato nero per basi Ø50 Metal ring to be ordered separately						500



CINA

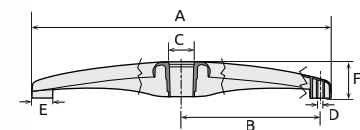
Base modello Cina in nylon 30% F.V.
Base model Cina in nylon 30% G.F.

= 180 | Ø600

= 150 | Ø640 - Ø680

Code	A	B	C	D	E	F	MOQ
○ BMCI - 11.20.956.05N	Ø600	279	Ø50	Ø11	Ø42	71	-
○ BMCI - 11.20.958.05N	Ø640	299	Ø50	Ø11	Ø42	73	-
□ BMCI - 11.20.974.05N	Ø680	319	Ø50	Ø11	Ø42	73	500

Disponibile anche in alluminio
Available in aluminium



CINA

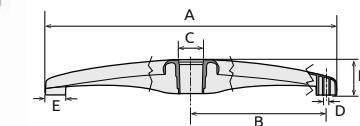
Base modello Cina in alluminio
Base model Cina in aluminium

= 5

Code	A	B	C	D	E	F
○ BMCIA - 21.30.071.00A	Ø490	224	Ø50	Ø11	Ø42	62
□ BMCIA - 21.30.279.00A	Ø600	279	Ø50	Ø11	Ø42	71
□ BMCIA - 21.30.278.00A	Ø640	299	Ø50	Ø11	Ø42	73
△ BMCIA - 21.30.276.00A	Ø680	319	Ø50	Ø11	Ø42	73



Conforme alla Norma ANSI/BIFMA X5.1-2002/7
Complying with the rule ANSI BIFMA X5.1-2002/7



CINA2

Base modello Cina2 in alluminio
Base model Cina2 in aluminium

= 5

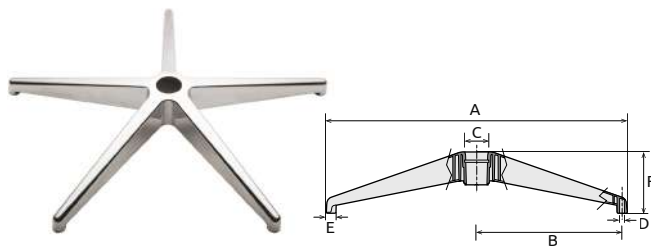
Code	A	B	C	D	E	F
○ BMCi2 - 21.70.270.00A	Ø600	279	Ø50	Ø11	Ø42	76
□ BMCi2 - 21.70.271.00A	Ø660	309	Ø50	Ø11	Ø42	76
□ BMCi2 - 21.70.272.00A	Ø700	329	Ø50	Ø11	Ø42	76



Conforme alla Norma ANSI/BIFMA X5.1-2002/7
Complying with the rule ANSI BIFMA X5.1-2002/7

Components | BASI | Bases

NEW



CIPRO

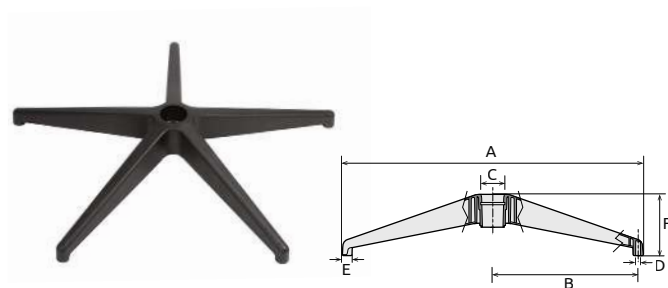
Base modello Cipro in alluminio
Base model Cipro in aluminium

= 5

Code	A	B	C	D	E	F
RA22 - 21.30.671.00A	Ø640	308	Ø50	Ø11	Ø22	106
RA17 - 21.30.530.00A	Ø700	330	Ø50	Ø11	Ø22	125



Conforme alla Norma ANSI/BIFMA X5.1-2002/7
Complying with the rule ANSI BIFMA X5.1-2002/7



CIPRO

Base modello Cipro in nylon 30% F.V.
Base model Cipro in nylon 30% G.F.

= 100 | Ø680

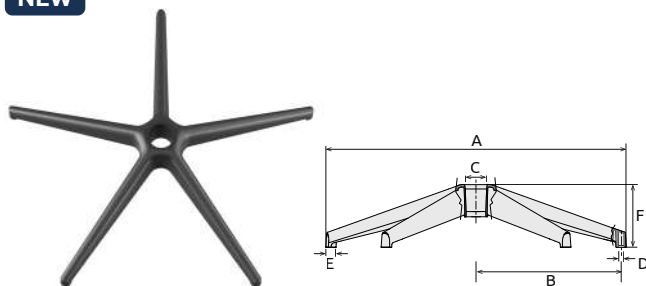
= 150 | Ø640

Code	A	B	C	D	E	F
RA13 - 11.30.450.05N	Ø680	330	Ø50	Ø11	Ø22	110
RA13 - 11.70.395.05B	Ø680	330	Ø50	Ø11	Ø22	110
RA21 - 11.30.658.05N	Ø640	308	Ø50	Ø11	Ø22	106



Conforme alla Norma ANSI/BIFMA X5.1-2002/7
Complying with the rule ANSI BIFMA X5.1-2002/7

NEW



GALLES

Base modello Galles in nylon 30% F.V.
Base model Galles in nylon 30% G.F.

= 100 | Ø700

Code	A	B	C	D	E	F
RA50 - 11.70.443.05N	Ø700	340	Ø50	Ø11	Ø22	140

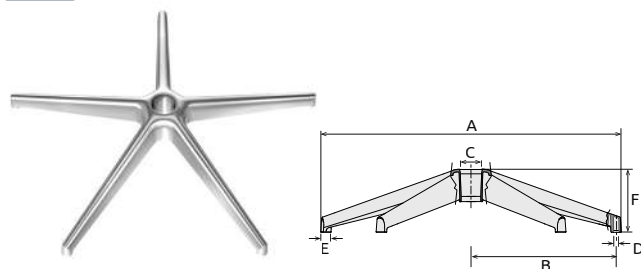
Con anello in metallo
With metal ring

*Disponibile in bianco RAL9003 / Available in white RAL9003



Conforme alla Norma ANSI/BIFMA X5.1-2002/7
Complying with the rule ANSI BIFMA X5.1-2002/7

NEW



GALLES

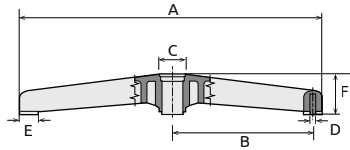
Base modello Galles in alluminio
Base model Galles in aluminium

= 100 | Ø700

Code	A	B	C	D	E	F
RA51 - 21.70.456.00A	Ø700	340	Ø50	Ø11	Ø22	140



Conforme alla Norma ANSI/BIFMA X5.1-2002/7
Complying with the rule ANSI BIFMA X5.1-2002/7



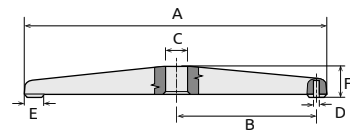
= 170 | Ø630 | Ø650

IRLANDA

Base modello Irlanda in nylon 30% F.V.
Base model Irlanda in nylon 30% G.F.

= 125 | Ø660

Code	A	B	C	D	E	F	MOQ
BMIR - 11.20.519.05N	Ø600	280	Ø50	Ø11	Ø35	80	-
BMIR - 11.20.520.05N	Ø630	296	Ø50	Ø11	Ø35	90	-
BMIR - 11.20.521.05N	Ø660	320	Ø50	Ø11	Ø35	94	1250
GMI - 11.20.517.67N	Ghiera in metallo zincato nero-basi Ø50 Metal ring to be ordered separately						500



= 200 | Ø580

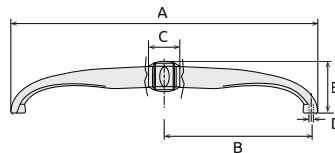
= 190 | Ø630

= 125 | Ø660

ITALIA

Base modello Italia in nylon 30% F.V.
Base model Italia in nylon 30% G.F.

Code	A	B	C	D	E	F
BMI - 11.20.392.05N	Ø580	270	Ø50	Ø11	Ø40	56
BMI - 11.20.371.05N	Ø630	296	Ø50	Ø11	Ø40	56
BMI - 11.20.391.05N	Ø660	326	Ø50	Ø11	Ø40	56

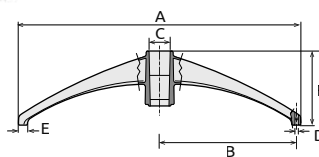


= 5

MALI

Base modello Mali in ferro
Iron base model Mali

Code	A	B	C	D	E	F
RA29 - 21.70.057.00C	Ø600	300	Ø50	Ø11	Ø25	100
RA30 - 21.70.058.00C	Ø640	320	Ø50	Ø11	Ø25	100
RA31 - 21.70.059.00C	Ø680	340	Ø50	Ø11	Ø25	100



= 50

MALTA

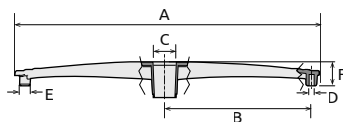
Base modello Malta in nylon 30% F.V.
Base model Malta in nylon 30% G.F.

Code	A	B	C	D	E	F
BAMA - 11.20.988.05N	Ø680	329	Ø50	Ø11	Ø22	185



Conforme alla Norma ANSI/BIFMA X5.1-2002/7
Complying with the rule ANSI BIFMA X5.1-2002/7

Components | BASI | Bases



MEXICO

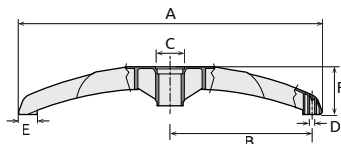
Base modello Mexico in alluminio
Base model Mexico in aluminium

= 5

Code	A	B	C	D	E	F
△ RA12 - 21.30.375.00A	Ø700	333	Ø50	Ø11	Ø23	80



Conforme alla Norma ANSI/BIFMA X5.1-2002/7
Complying with the rule ANSI BIFMA X5.1-2002/7



OLANDA

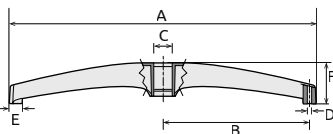
Base modello Olanda in nylon 30% F.V.
Base model Olanda in nylon 30% G.F.

= 225 | Ø560

= 170 | Ø600 - Ø630

= 125 | Ø660

Code	A	B	C	D	E	F	MOQ
○ BSO - 11.20.559.05N	Ø560	271	Ø50	Ø10	Ø36	74	1.000
○ BSO - 11.20.542.05N	Ø600	280	Ø50	Ø11	Ø36	91	-
○ BSO - 11.20.544.05N	Ø630	296	Ø50	Ø11	Ø36	95	-
□ BSO - 11.20.546.05N	Ø660	326	Ø50	Ø11	Ø36	95	-
GMI - 11.20.517.67N	Ghiera in metallo zincato nero-basi Ø50 Metal ring to be ordered separately						



OMAN

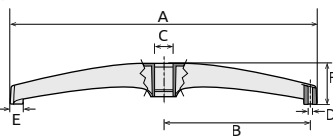
Base modello Oman in alluminio
Base model Oman in aluminium

= 5

Code	A	B	C	D	E	F
△ RA25 - 21.30.757.00A	Ø700	337,5	Ø50	Ø11	Ø25	88,5



Conforme alla Norma ANSI/BIFMA X5.1-2002/7
Complying with the rule ANSI BIFMA X5.1-2002/7



OMAN

Base modello Oman in nylon 30% F.V.
Base model Oman in nylon 30% G.F.

= 120 | Ø700

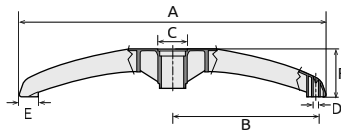
= 150 | Ø640

Code	A	B	C	D	E	F
△ RA23 - 11.30.698.05N*	Ø700	337,5	Ø50	Ø11	Ø25	88,5
□ RA26 - 11.30.753.05N	Ø640	307,5	Ø50	Ø11	Ø25	84,5



*Disponibile anche in RAL7024
*Available in RAL7024

Conforme alla Norma ANSI/BIFMA X5.1-2002/7
Complying with the rule ANSI BIFMA X5.1-2002/7



= 170 | Ø600 - Ø630

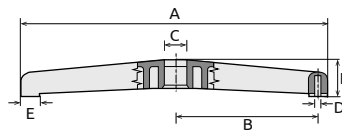
SOMALIA

Base modello Somalia in nylon 30% F.V.
Base model Somalia in nylon 30% G.F.

= 125 | Ø660

Code	A	B	C	D	E	F	MOQ
○ BSOM - 11.30.120.05N	Ø600	286	Ø50	Ø11	Ø36	85	-
○ BSOM - 11.30.123.05N	Ø630	296	Ø50	Ø11	Ø36	95	-
○ BSOM - 11.30.107.05N	Ø660	326	Ø50	Ø11	Ø36	95	-
GMI - 11.20.517.67N	Chiera in metallo zincato nero-basi Ø50 Metal ring to be ordered separately						500

*Disponibile in grigio RAL7040 / Available in grey RAL7040

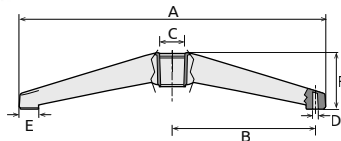


SVEZIA

Base modello Svezia in nylon 30% F.V.
Base model Svezia in nylon 30% G.F.

= 300

Code	A	B	C	D	E	F	MOQ
○ BMS - 11.20.350.05N	Ø540	255	Ø40	Ø10	Ø30	56	1.000
○ BMS - 11.20.351.05N	Ø540	255	Ø50	Ø10	Ø30	56	-



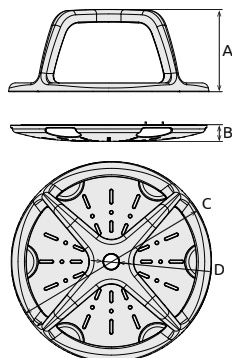
TIBET

Base mod. Tibet in nylon 30% F.V.
Base model Tibet in nylon 30% G.F.

= 150 | Ø640

= 1000 | Ø600

Code	A	B	C	D	E	F
○ RA19 - 11.30.599.05N	Ø640	302	Ø50	Ø11	Ø42	112
○ RA20 - 11.30.655.05N	Ø600	282	Ø50	Ø11	Ø42	109



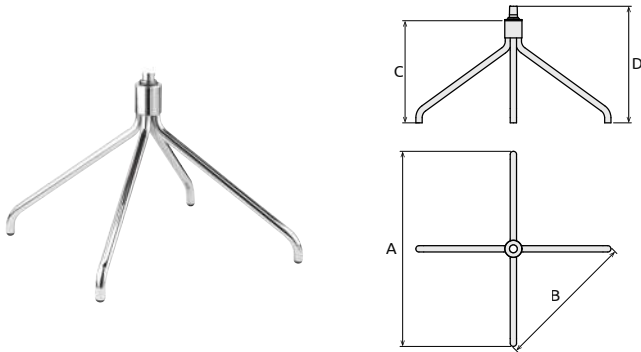
COLLEGE

Base 4 razze per College
4-legs base for model College

Code	A	B	C	D
RA35 - 11.70.186.05G	260	53	-	-

Cestello portaoggetti per College RAL7040
Storage basket for (model) College

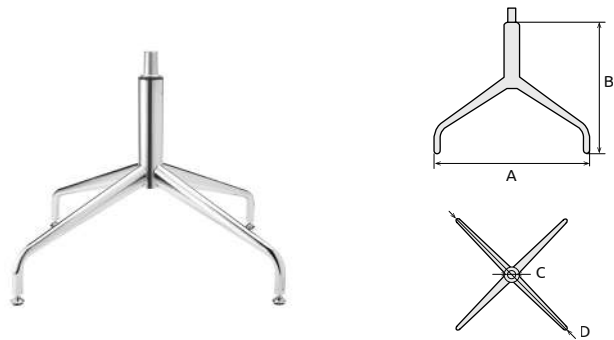
Code	A	B	C	D
CEPC - 11.70.189.02G	-	-	Ø635	Ø50



DUMBO

Base Dumbo 4 razze cromata
Chromed 4 legs base model Dumbo

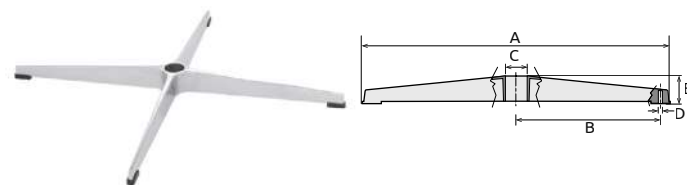
Code	A	B	C	D
RA28 - 21.30.858.00C	Ø680	487	356	406



RA06

Base 4 razze fissa cromata
Fixed chromed 4 legs base

Code	A	B	C	D
21.30.335.00C	480	360	Ø50	Ø670

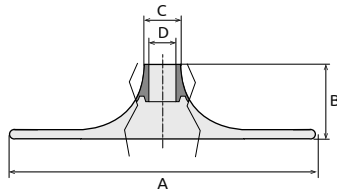


FIRE

Base modello Fire in alluminio
Base model Fire in aluminium

Code	A	B	C	D	E	F
RA14 - 21.30.478.00A	Ø670	335	40	M4	35	52
RA27 - 21.30.859.00A	Ø670	335	50	M4	35	52

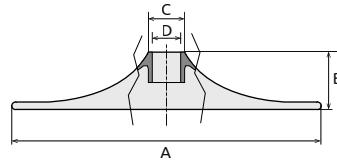




RA03 | Base rotonda in ferro
Round iron base

= 3

Code	A	B	C	D
21.30.332.00A	Ø530	133,5	Ø85	Ø50

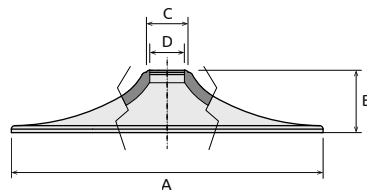


RA08/RA09 | Base rotonda in ferro
Round iron base

= 10

Code	A	B	C	D
RA08 - 21.30.371.00C	Ø380	80	Ø70	Ø50
RA09 - 21.30.372.00C	Ø407	83,5	Ø70	Ø50

NEW

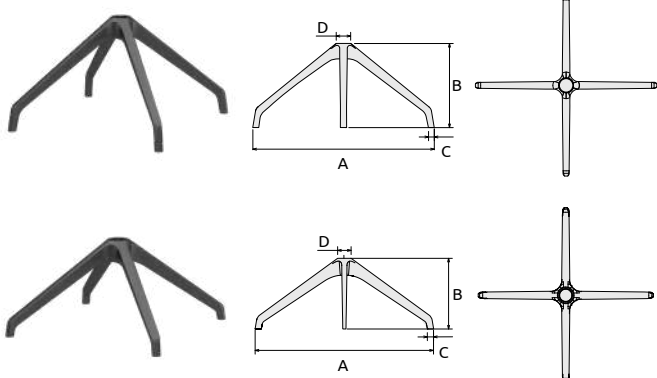
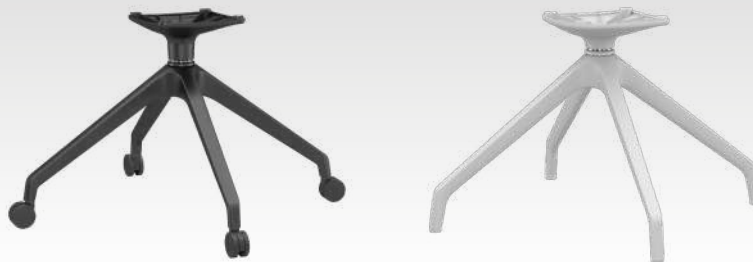


RA54 | Base rotonda cromata Ø450
Round chrome base Ø450

=

Code	A	B	C	D
RA54 - 21.70.495.00C	Ø450	90	Ø60	Ø50

SWISS



SWISS

Basi 4 razze plastica*
Plastic 4 star bases*



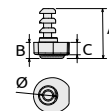
Code	A	B	C	D	Note
RA37A - 11.70.207.05	Ø 670	325	Ø 23	Ø 50	piedini /gliders
RA47A - 11.70.340.05	Ø 675	270	Ø 22	Ø 50	piedini /gliders
RA37 - 11.70.202.05N	Ø 670	325	Ø 23	Ø 50	**
RA47 - 11.70.339.05N	Ø 675	270	Ø 22	Ø 50	**

*Disponibile in: bianco RAL 9003 | nero | grigio RAL7024
*Available in: white RAL 9003 | black | grey RAL7024

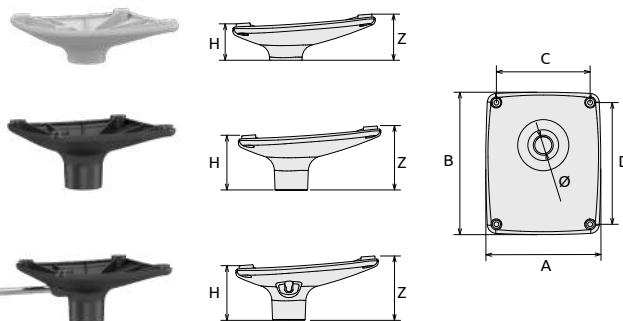
**Perni e ruote: PBS | DR40D pg. 108 | DRK pg. 103
**Gliders and castors: PBS | DR40D pg. 108 | DRK pg. 103

SWISS

Piedino in plastica PBS*
Plastic glider PBS*



Code	A	B	C	Ø
11.25.219.02N	31	10	8	11



Supporti*
Supports*

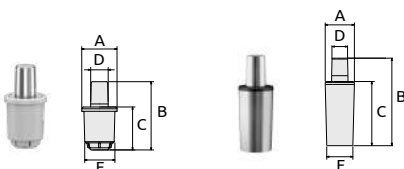


Code	A	B	C	D	Ø	H	Z
MP13 - 11.70.210.05	234	189	153	200	28	60	75
MP12 - 11.70.208.05	234	189	153	200	28	90	108
MP12A - 11.70.209.05	234	189	153	200	28	90	108

*Disponibile in: bianco RAL 9003 | nero | grigio RAL7024
*Available in: white RAL 9003 | black | grey RAL7024

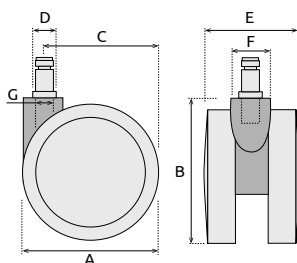
SWISS

Colonne girevoli per Swiss
Swiss swivel columns



Code	A	B	C	D	E	Note
CV06 - 11.70.236.99N	Ø 57	110.5	70	Ø 28	Ø 50	Nera/Black
CV06 - 11.70.236.G19	Ø 57	110.5	70	Ø 28	Ø 50	RAL7024
CV06 - 11.70.236.99B	Ø 57	110.5	70	Ø 28	Ø 50	RAL9003
CV07 - 21.70.343.00N	Ø 50	150	110	Ø 28	Ø 45	Nera/Black - autoreturn
CV07 - 21.70.343.00C	Ø 50	150	110	Ø 28	Ø 45	Cromata/Chromed- autoreturn

Components | RUOTE | Castors



DRH

Ruota Ø65
Castor Ø65

= 200

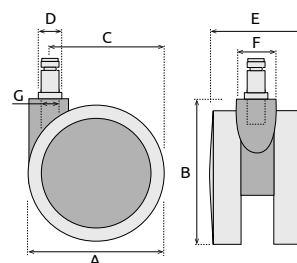
Code	A	B	C	D	E	F	G	PIN	MOQ
11.25.250.23N4	Ø65	68	54	Ø10	46	22	Ø8	GPB	1.000
11.25.250.23N3	Ø65	68	54	Ø11	46	22	Ø10	GPB	-

DRHA

Ruota Ø65, autofrenante
Castor Ø65, with brake

= 200

Code	A	B	C	D	E	F	G	PIN
11.25.251.83N3	Ø65	68	54	Ø11	46	22	Ø10	GPB



DRHD

Ruota Ø65, desmopan
Castor Ø65, desmopan

= 200

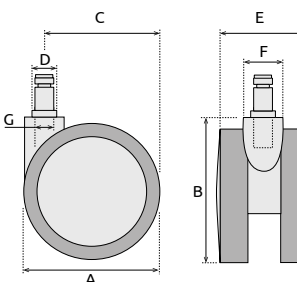
Code	A	B	C	D	E	F	G	PIN
11.25.252.55N3	Ø65	68	54	Ø11	46	22	Ø10	GPB

DRHAD

Ruota Ø65, autofrenante e desmopan
Castor Ø65, with brake and desmopan

= 200

Code	A	B	C	D	E	F	G	PIN
11.25.253.56N3	Ø65	68	54	Ø11	46	22	Ø10	GPB

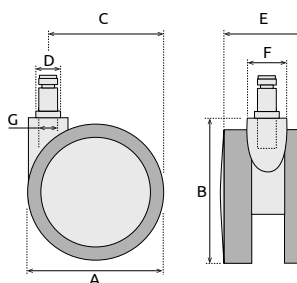


DRHC

Ruota Ø65, cromata
Castor Ø65, chromed

= 150

Code	A	B	C	D	E	F	G	PIN	MOQ
11.25.382.23C3	Ø65	68	54	Ø11	46	22	Ø10	GPB	600



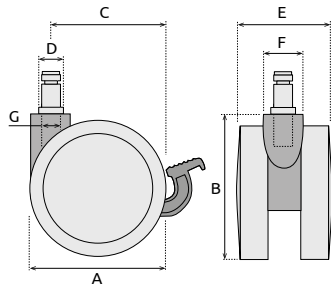
DRHDC

Ruota Ø65, cromata e desmopan grigio
Castor Ø65, chromed and grey desmopan

= 150

Code	A	B	C	D	E	F	G	PIN	MOQ
11.25.387.55C3	Ø65	68	22	Ø11	46	22	Ø10	GPB	600

Components **RUOTE | Castors**

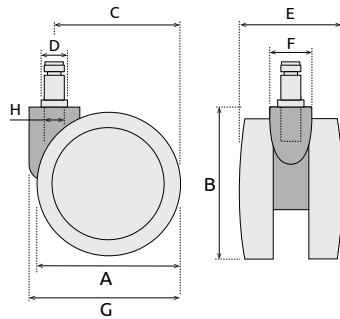


DRHB

Ruota Ø65, con pedale di bloccaggio
Castor Ø65, with locking pedal

= 200

Code	A	B	C	D	E	F	G	PIN	MOQ
11.25.350.23N3	Ø65	68	54	Ø11	46	22	Ø10	GPB	1.000



DRK

Ruota Ø50
Castor Ø50

= 250

Code	A	B	C	D	E	F	G	H	PIN
11.25.401.23N3*	Ø50	52	43,5	Ø11	46	21	54	Ø10	GPB

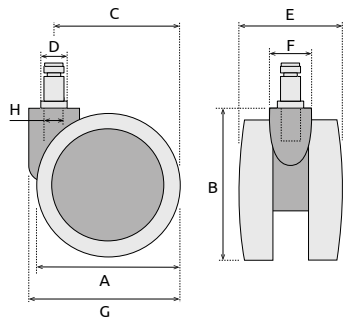
* Disponibile anche in grigio RAL 7040 e bianco RAL9003
* Available also in grey RAL 7040 and white RAL 9003

DRKA

Ruota Ø50, autofrenante
Castor Ø50, with brake

= 250

Code	A	B	C	D	E	F	G	H	PIN
11.25.403.83N3	Ø50	52	43,5	Ø11	46	21	54	Ø10	GPB



DRKD

Ruota Ø50, desmopan
Castor Ø50, desmopan

= 200

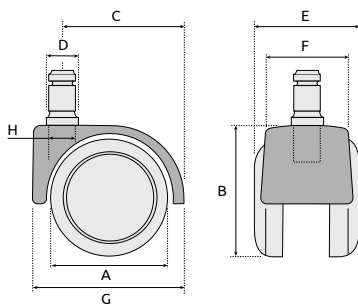
Code	A	B	C	D	E	F	G	H	PIN
11.25.405.55N3	Ø50	52	43,5	Ø11	46	21	54	Ø10	GPB

DRKAD

Ruota Ø50, autofrenante e desmopan
Castor Ø50, with brake and desmopan

= 200

Code	A	B	C	D	E	F	G	H	PIN
11.25.406.56N3	Ø50	52	43,5	Ø11	46	21	54	Ø10	GPB



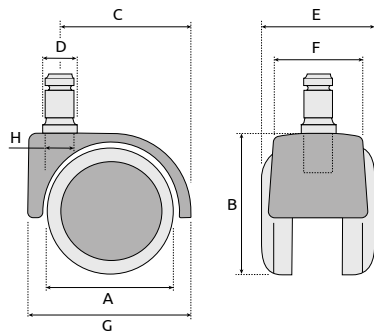
DRG

Ruota Ø50 (ROLLER)
Castor Ø50 (ROLLER)

= 250

Code	A	B	C	D	E	F	G	H	PIN
11.25.307.80N4	Ø50	56	50,5	Ø10	46	36	69	Ø10	GPB
11.25.307.80N3	Ø50	56	50,5	Ø11	46	36	69	Ø10	GPB

Components | RUOTE | Castors

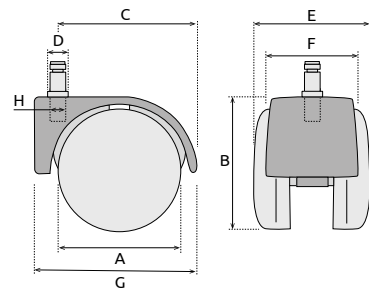


DRGD

Ruota Ø50, desmopan
Castor Ø50, desmopan

= 200

Code	A	B	C	D	E	F	G	H	PIN	MOQ
11.25.291.55N4	Ø50	57,5	50,5	Ø10	55,5	36	69	Ø8	GPB	5.000
11.25.291.55N3	Ø50	57,5	50,5	Ø11	50,5	36	69	Ø10	GPB	-

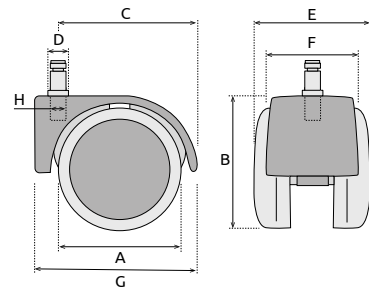


DRA

Ruota Ø50, autofrenante
Castor Ø50, with brake

= 250

Code	A	B	C	D	E	F	G	H	PIN
11.25.263.83N3	Ø50	57,5	50,5	Ø11	55,5	-	-	Ø10	GPB

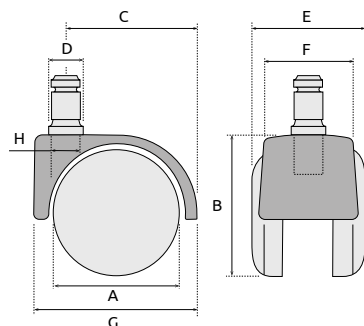


DRAD

Ruota Ø50, autofrenante e desmopan
Castor Ø50, with brake and desmopan

= 200

Code	A	B	C	D	E	F	G	H	PIN
11.25.264.56N3	Ø50	57,5	50,5	Ø11	55,5	-	-	Ø10	GPB



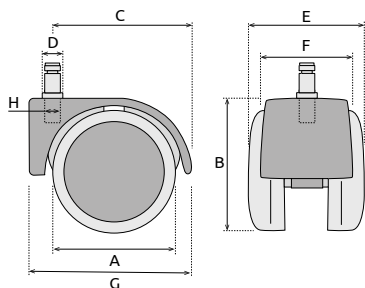
DRGC

Ruota Ø50, cromata (ROLLER)
Castor Ø50, chromed (ROLLER)

= 200

Code	A	B	C	D	E	F	G	H	PIN
11.25.380.80C3	Ø50	56	50,5	Ø11	54	36	69	Ø10	GPB

Components | RUOTE | Castors

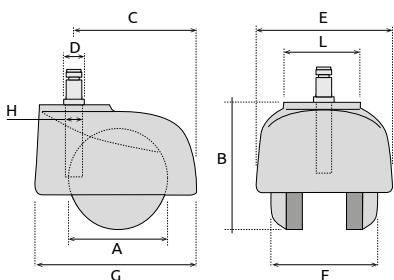


DRGDC

Ruota Ø50, cromata e desmopan
Castor Ø50, chromed and desmopan

= 200

Code	A	B	C	D	E	F	G	H	PIN
11.25.385.55C3	Ø50	56	50,5	Ø11	55,5	36	69	Ø10	GPB

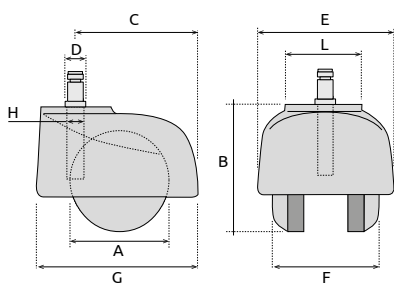


DRM

Ruota Ø50 maxi
Castor Ø50 maxi

= 150

Code	A	B	C	D	E	F	G	H	L	PIN
21.25.293.00N3	Ø50	63	62	Ø11	68	52	82	Ø10	Ø40	GPB

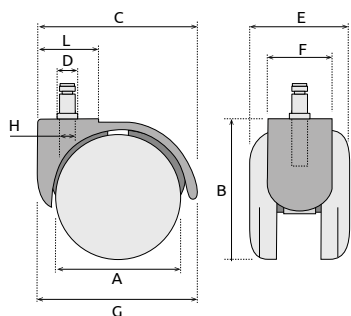


DRMA

Ruota Ø50 maxi - autofrenante
Castor Ø50 maxi - with brake

= 150

Code	A	B	C	D	E	F	G	H	L	PIN	MOQ
21.25.294.00N3	Ø50	63	62	Ø11	68	52	82	Ø10	Ø40	GPB	3600



DRS

Ruota Ø50 (GLASS) in nylon
Nylon castor Ø50 (GLASS)

= 250

Code	A	B	C	D	E	F	G	H	L	PIN	MOQ
11.25.270.23N4	Ø50	57	51	Ø10	54	36	69	Ø8	Ø36	GPB	5.000
11.25.270.23N3	Ø50	57	51	Ø11	54	36	69	Ø10	Ø36	GPB	-

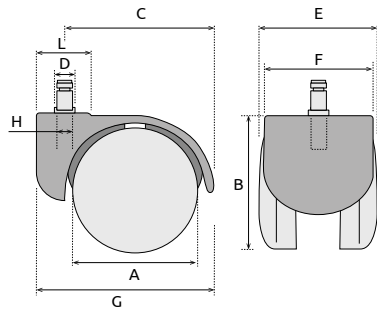
DRSY

Ruota Ø50 (GLASS) in polipropilene
Polypropylene castor Ø50 (GLASS)

= 250

Code	A	B	C	D	E	F	G	H	L	PIN
11.25.376.80N3	Ø50	57	51	Ø11	54	36	69	Ø10	Ø36	GPB

Components | RUOTE | Castors

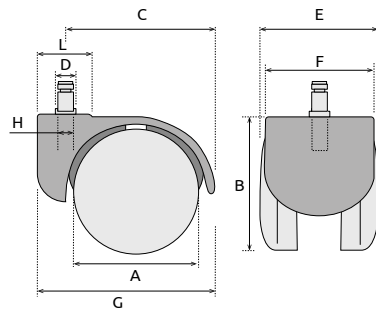


DRV

Ruota Ø50 (GLASS)
Castor Ø50 (GLASS)

= 200

Code	A	B	C	D	E	F	G	H	L	PIN
11.25.274.23N3	Ø50	58	58	Ø11	55	38	79	Ø10	Ø42	GPB

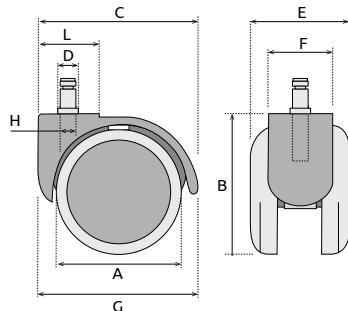


DRVA

Ruota Ø50 (GLASS), autofrenante
Castor Ø50 (GLASS), with brake

= 200

Code	A	B	C	D	E	F	G	H	L	PIN
11.25.277.84N3	Ø50	58	58	Ø11	55	38	79	Ø10	Ø42	GPB

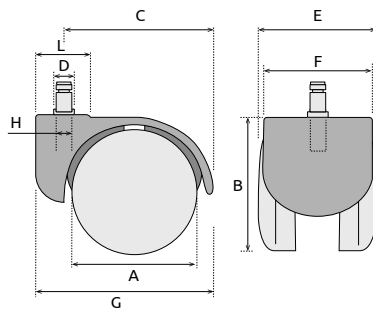


DRSD

Ruota Ø50, desmopan
Castor Ø50, desmopan

= 200

Code	A	B	C	D	E	F	G	H	L	PIN
11.25.272.55N3	Ø50	57	51	Ø11	54	36	69	Ø10	Ø36	GPB



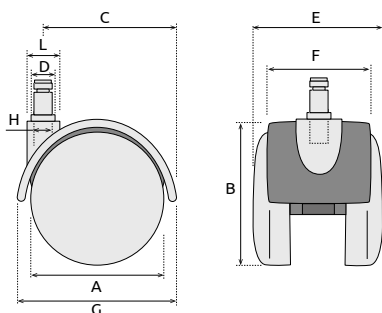
DRVD

Ruota Ø50, desmopan
Castor Ø50, desmopan

= 200

Code	A	B	C	D	E	F	PIN
11.25.275.55N3	Ø50	57,5	51	Ø10	55	41,5	GPB

Components | RUOTE | Castors



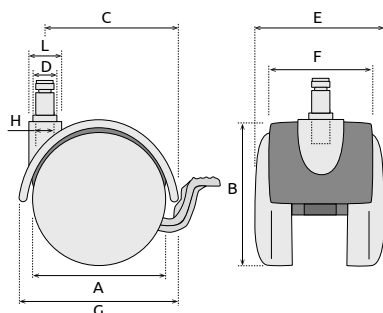
DRC

Ruota Ø40/50 (CIP)
Castor Ø40/50 (CIP)

= 250 | (Ø50)

= 400 | (Ø40)

Code	A	B	C	D	E	F	G	H	PIN	MOQ
11.25.297.73N3	Ø50	56	47	Ø11	54	37	60	Ø10	GPB	-
11.25.301.23N3	Ø40	43,5	38	Ø10	38,5	-	-	Ø8	GPB	10000

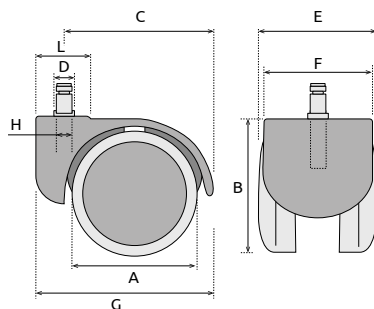


DRCB

Ruota Ø50 con pedale di bloccaggio
Castor Ø50 with locking pedal

= 200

Code	A	B	C	D	E	F	G	H	PIN
11.25.287.23N3	Ø50	57	47	Ø11	55	37	60	Ø10	GPB

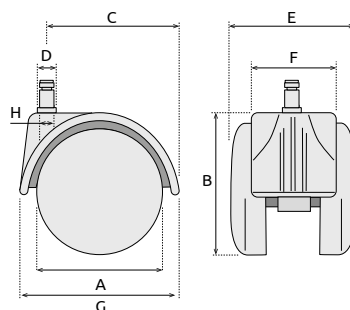


DRVAD

Ruota Ø50, autofrenante, desmopan
Castor Ø50, with brake, desmopan

= 200

Code	A	B	C	D	E	F	G	H	L	PIN
11.25.278.56N3	Ø50	58	58	Ø11	55	38	79	Ø10	Ø42	GPB



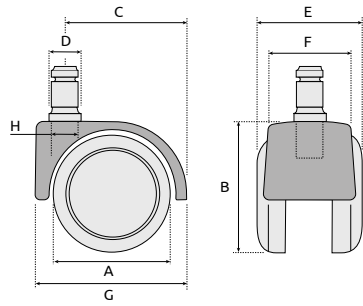
DRN

Ruota Ø50 (FAST)
Castor Ø50 (FAST)

= 250

Code	A	B	C	D	E	F	G	H	PIN
11.25.280.73N3	Ø50	55	51	Ø11	55	36	60	Ø10	GPB

Components | RUOTE | Castors

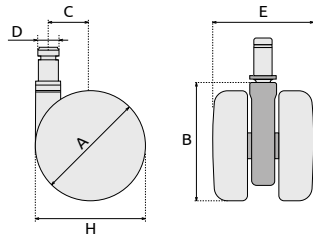


DRGR

Doppia ruota Ø50 conduttiva tipo H (ROLLER)
Twin wheel conductive castor Ø50 type H (ROLLER)

= 250

Code	A	B	C	D	E	F	G	H	MOQ
11.25.410.80N3	Ø50	56	50,5	Ø11	54	36	18,5	69	250

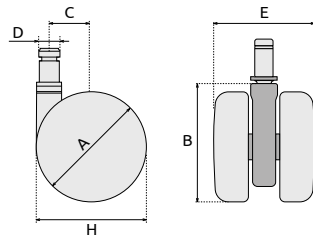


DR40D

Doppia ruota Ø40 - nera - gomma nera
Castor Ø40 black - black rubber

= 200

Code	A	B	C	D	E	H	MOQ
21.25.435.00N3	Ø40	42	12,5	11	42	40	1000



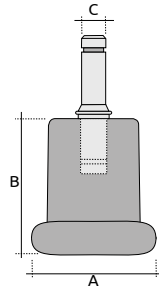
DR40D

Doppia ruota Ø40 - bianca - gomma nera
Castor Ø40 black - white rubber

= 200

Code	A	B	C	D	E	H	MOQ
21.25.435.00B3	Ø40	42	12,5	11	42	40	1000

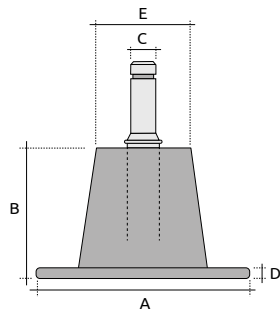
Components | **PIEDINI | Glides**



GLICI | Piedino cilindrico
Cylindrical glide

= 250

Code	A	B	C	PIN	MOQ
11.25.227.05N3	Ø50	53	Ø10	GPB	250
11.25.227.05N4	Ø50	53	Ø8	GPB	1000

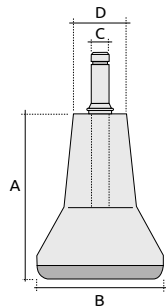


GLIP | Piedino modello "Potter"
Glide model "Potter"

= 500 | (Ø50)

= 250 | (Ø48)

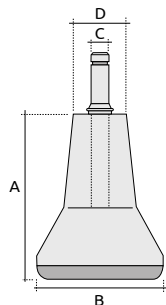
Code	A	B	C	D	E	PIN	MOQ
11.25.228.05N	Ø50	5	33	Ø8	Ø23	-	1000
11.25.229.05N3	Ø48	5	33	Ø10	Ø23	GPB	1000



GLIA | Piedino modello "Austria"
Glide model "Austria"

= 250

Code	A	B	C	D	PIN
11.25.258.05N3	69	Ø50	Ø10	Ø22	GPB

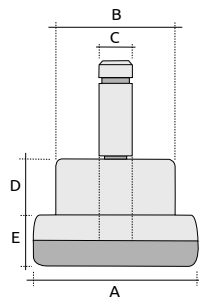


GLIAC | Piedino modello "Austria", cromato
Glide model "Austria", chromed

= 200

Code	A	B	C	D	PIN
11.25.257.05C3	Ø50	69	Ø10	Ø22	GPB

Components | PIEDINI | Glides

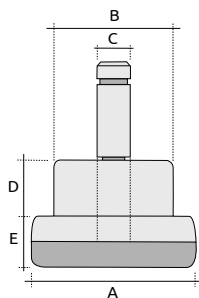


GLIS

Piedino
Glide

= 400

Code	A	B	C	D	E	PIN	MOQ
11.25.256.92N	Ø50	32	Ø8	17	15	-	2.000
11.25.255.92N4	Ø50	32	Ø10	17	15	GPB	400
11.25.255.92N3	Ø50	32	Ø11	17	15	GPB	-

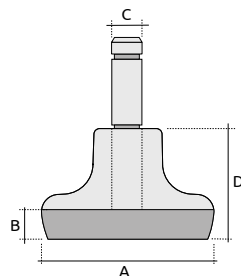


GLISC

Piedino cromato
Chromed glide

= 400

Code	A	B	C	D	E	PIN	MOQ
11.25.239.92C	Ø50	36	Ø10	17	15	GPB	400

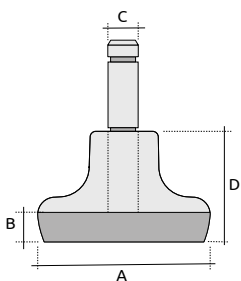


GLIC

Piedino a campana
Bell glide

= 500

Code	A	B	C	D	PIN	MOQ
11.25.235.92N	Ø50	13	Ø8	32	-	1000
11.25.234.92N4	Ø50	13	Ø10	32	GPB	500
11.25.234.92N3	Ø50	13	Ø11	32	GPB	-



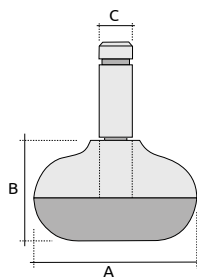
GLICC

Piedino a campana cromato
Chromed bell glide

= 500

Code	A	B	C	D	PIN	MOQ
11.25.236.92C	Ø50	13	Ø10	32	GPB	500

Components | PIEDINI | Glides

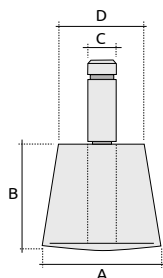


GLIO

Piedino ovale
Oval glide

= 200

Code	A	B	C	PIN	MOQ
11.25.238.92N	Ø65	40	Ø8	-	1.000
11.25.237.92N4	Ø65	40	Ø10	GPB	3.000
11.25.237.92N3	Ø65	40	Ø11	GPB	200

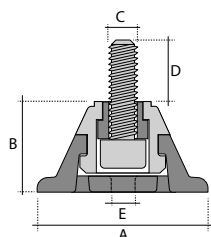


GLIT

Piedino cilindrico
Cylindrical glide

= 500

Code	A	B	C	D	PIN	MOQ
11.25.231.02N	Ø35	35	Ø8	Ø28	-	1.000
11.25.230.02N3	Ø35	35	Ø10	Ø28	GPB	500

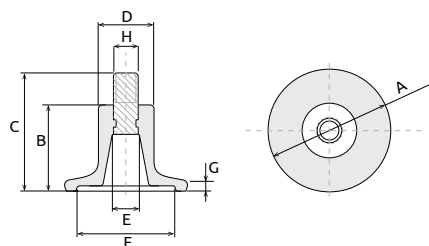


PFPA

Piedino per fissaggio panca al pavimento
Glide for bench floor fixing

= 100

Code	A	B	C	D	E
11.30.613.99N	60	31,5	M10	13	8,5



PZPS

Piedino per panca Siton
Glide for Siton bench

Code	A	B	C	D	E	F	G	H
21.30.932.00C	Ø50	35	48	Ø22,5	Ø11	40	4	M10

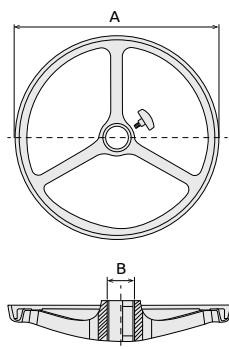
FPFS

Feltrino per piedino PZPS
Felt for PZPS glide

Code
21.30.931.00M



Components | POGGIAPIEDI | Footrings

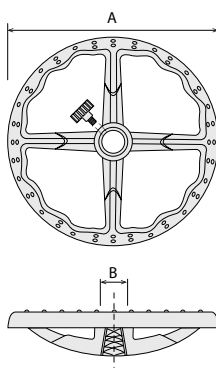


PP01

Poggiapiedi Mopo in nylon con volantino
Nylon Footring with handwheel model Mopo

= 15

Code	A	B
11.30.851.05N	Ø450	Ø50

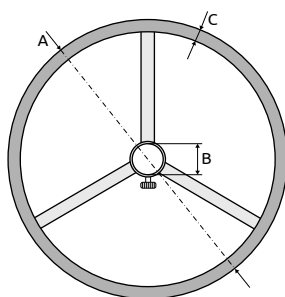


TPP

Poggiapiedi in nylon con volantino
Nylon Footring with handwheel

= 150

Code	A	B	MOQ
11.26.105.05N	Ø456	Ø50	150



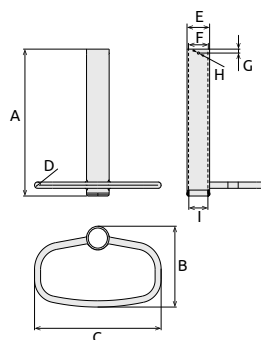
APOT

Poggiapiedi in metallo con volantino
Iron footring with handwheel

= 10

Code	A	B	C
21.20.640.00C	Ø450	Ø50	Ø20

NEW



PP03

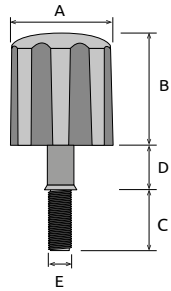
Poggiapiedi cromato per College
Chromed footring for College

=

Code	A	B	C	D	E	F	G	H	I
21.70.494.00C	372,5	205	336	Ø16	Ø60	Ø57	10	Ø5,5	Ø51

Compatibile con piastra MP18 pg. 48
Suitable with plate MP18 pg. 48

Components VOLANTINI | Handwheels

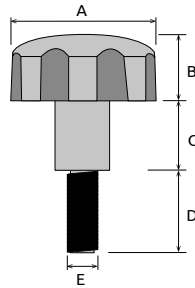


VGJ

Volantino Jolly con gambo e battuta in ferro
Handwheel model Jolly with iron pin and ring

= 250

Code	A	B	C	D	E
11.41.245.73N	Ø50	54	30	23	M8

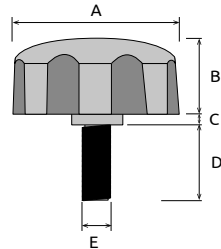


VSE

Volantino sottoplastra economico
Economic handwheel for plate

= 500

Code	A	B	C	D	E
11.41.260.73N	Ø50	24	25,5	30	M8

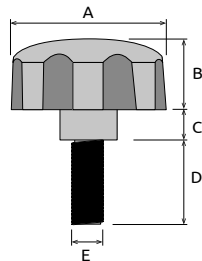


VJB

Volantino Jolly
Handwheel model Jolly

= 500

Code	A	B	C	D	E
11.41.246.73N	Ø50	24	1,5	15	M8



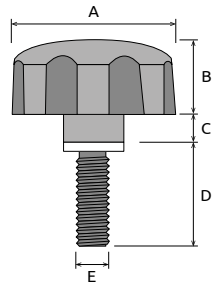
VJS

Volantino Jolly
Handwheel model Jolly

= 500

Code	A	B	C	D	E
11.41.255.73N	Ø50	24	11,5	30	M8

Components VOLANTINI | Handwheels

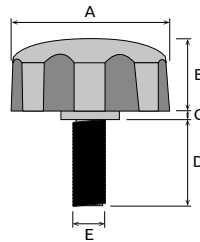


VJAB

Volantino Jolly con battuta in ferro
Handwheel model Jolly with iron ring

= 500

Code	A	B	C	D	E	MOQ
11.41.310.73N	Ø50	24	11,5	15	M8	500
11.41.311.73N	Ø50	24	11,5	25	M8	5000

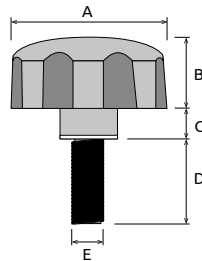


VJBB

Volantino Jolly con battuta in ferro
Handwheel model Jolly with iron ring

= 500

Code	A	B	C	D	E	MOQ
11.41.312.73N	Ø50	24	1,5	15	M8	5000

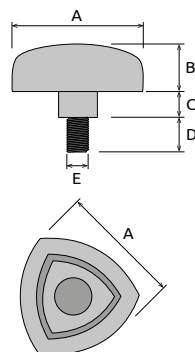


VJSB

Volantino Jolly con battuta in ferro
Handwheel model Jolly with iron ring

= 500

Code	A	B	C	D	E
11.41.313.73N	Ø50	24	11,5	30	M8

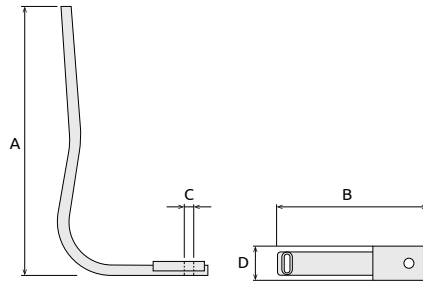


V30

Volantino a tre punte ovale
Oval handwheel three-pronged

= 250

Code	A	B	C	D	E	MOQ
11.41.289.73N	63	22	18	15	M8	1000
11.41.290.73N	63	22	12	30	M8	1000
11.41.292.73N	63	22	18	32	M6	1000

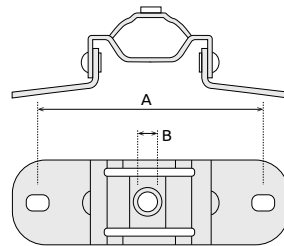


SOS

Lama ovale 30x15
Oval back bar tube 30x15

= 50

Code	A	B	C	D
21.20.294.00F	335	200	M8	45

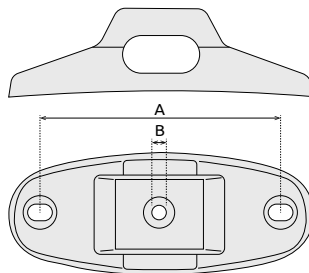


SSO2

Ovalina cromata per tubo ovale 30x15
Chromed bracket for oval tube 30x15

= 250

Code	A	B
21.20.274.00F	100	M8

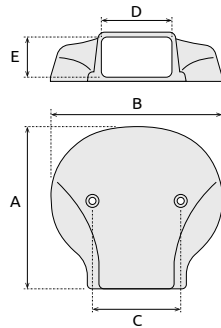


ASO

Ovalina in nylon per tubo ovale 30x15
Nylon bracket for oval tube 30x15

= 200

Code	A	B
11.20.550.94N	100	M8

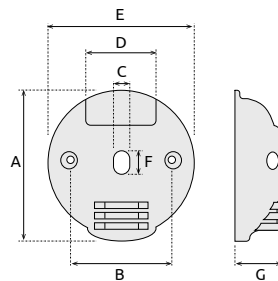


CERG

Cuffia coprisnodo
Plastic joint cover

= 50

Code	A	B	C	D	E
11.20.789.02N	185	195	100	80	45

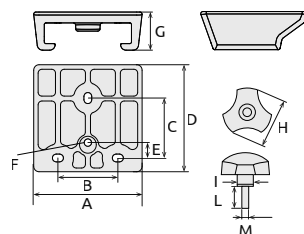


MCS

Mascherina coprisnodo schienale
Joint cover for backrest

= 100

Code	A	B	C	D	E	F	G
11.20.345.02N	148	100	17	51x33	145	24	46



IB02 - IB02A

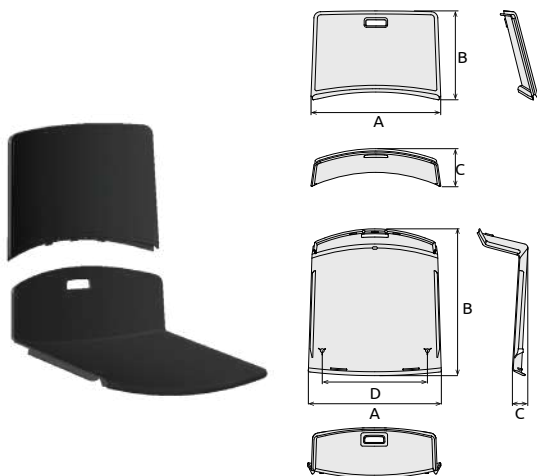
Guida staffa per bracciolo regolabile con volantino
Guide for adjustable armrest bracket with handwheel

= 20

Code	A	B	C	D	E	F	G	H	I	L	M
IB02 11.30.377.05N	100	55	55	105	14.5	M8	35	Ø55	Ø17	25	M8

Code	A	B	C	D	E	F	G	H	I	L	M
IB02A 11.70.418.05N	100	55	55	105	14.5	M8	54	Ø55	Ø17	25	M8

Components PLASTICHE A VISTA | Plastics at sight



DUETTO

Schienale a vista Duetto
Duetto plastic back

= 20

DUETTO*

Sedile a vista Duetto
Plastic seat Duetto

= 10

Code	A	B	C	D
BU14 - 11.30.930.02A	400	275	115	-
SU09 - 11.30.929.02A*	430	475	163	340

nero / black

blu / blue RAL 5014*

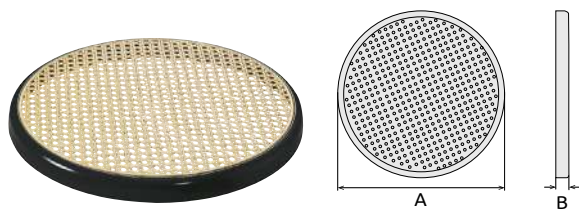
grigio / grey RAL7003*

rosso / red 527 *

bianco / white 218 *

* Lotto minimo 250 pz.

* Minimum order 250 pcs.



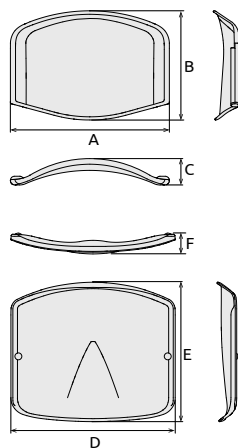
FOND

Sedile per sedia o sgabello Ø400, fissaggio al telaio con viti o ad incastro
Seat for chair or stool Ø400, fixing to frame with screws by joint

= 25

Code	A	B
FOND - 19.06.167.02A	400	26

Components | PLASTICHE A VISTA | Plastics at sight



NOVAISO

Schienale e sedile Novaiso
Back and seat model Novaiso

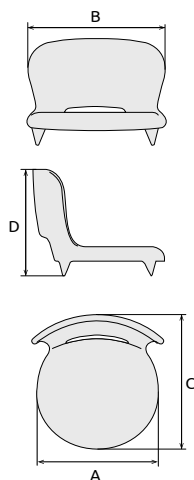
= 20

Code	A	B	C	D	E	F	Note
NOVX - 11.20.664.02A	470	320	78	470	395	60	
NOVX - 11.20.768.02A	470	320	78	470	395	60	Autoestinguento* Fire retardant*

*A richiesta: versione ignifuga, omologazione Ministero dell'Interno BS963D30CD100004 Classe di reazione al fuoco 1 (lotto minimo 500 pz).

*On demand: fireproof version, with approval of the Ministry of Interior BS963D30CD100004 Class of reaction to fire: 1 (minimum order 500 pcs).

- giallo / yellow RAL1016
- verde / green RAL6019
- rosso / red RAL3002
- verde / green RAL5021
- nero / black
- blu / blue RAL5002
- grigio / grey RAL7040
- arancio / orange RAL2003
- azzurro / blue RAL6034
- nero autoestinguento
black fire retardant*
- blu autoestinguento
blue fire retardant RAL5002*
- rosso autoestinguento
red fire retardant RAL3002*



PACO

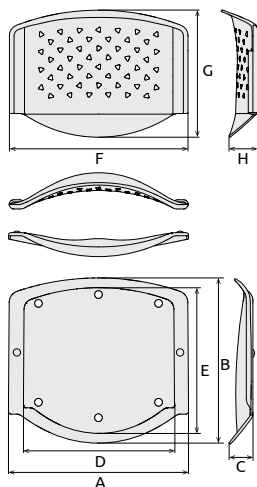
Sedile sgabello modello Paco
Shell model Paco

= 12

Code	A	B	C	D
PACO - 11.30.214.02A	Ø380	390	430	310

- beige / beige PPL09
- blu / blue PPL14
- grigio / grey PPL17

Components **PLASTICHE A VISTA | Plastics at sight**



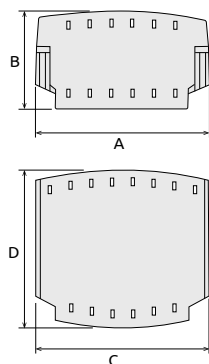
PRISMA

Schienale e sedile mod. Prisma con boccole M6 e pannello
Back and seat model Prisma with T-Nuts M6, with panel

= 20

Code	A	B	C	D	E	F	G	H	Note
PRIX - 11.20.959.02N	470	430	65	-	-	470	330	95	Schienale e sedile Back and seat
PRIX - 11.20.638.02N	-	-	-	400	400	-	-	-	Pannello / Panel

nero / black



SIGMA

Schienale e sedile Sigma
Back and seat model Sigma

= 20

Code	A	B	C	D
SIGMA - 11.20.025.02A	462	264	483	423

blu / blue RAL5002

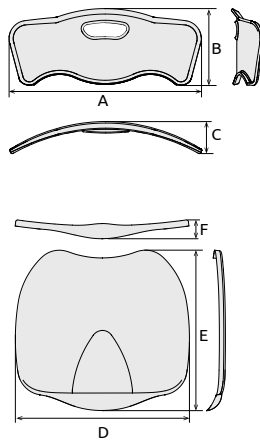
nero / black

A richiesta: versione ignifuga, omologazione Ministero dell'Interno
BS973D30D100010

Classe di reazione al fuoco 1 (lotto minimo 500 pz).

On demand: fireproof version, with approval of the Ministry of
Interior BS973D30D100010

Class of reaction to fire: 1 (minimum order 500 pcs).



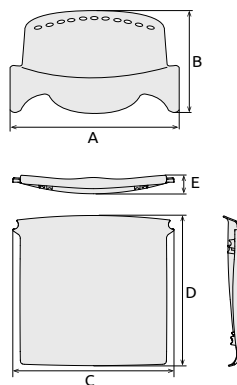
STAND-UP

Schienale e sedile Stand-Up
Back and seat model Stand-Up

= 20

Code	A	B	C	D	E	F
STUP - 11.20.854.02A	423	168	66	390	360	45

- verde / green RAL5021
- arancio / orange RAL2003
- blu / blue RAL5002
- nero / black



VICTOR

Schienale e sedile Victor
Back and seat model Victor

= 10

Code	A	B	C	D	E
VISES - 11.20.697.02A	500	322	480	450	55

- nero / black

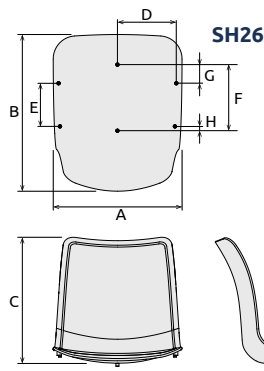
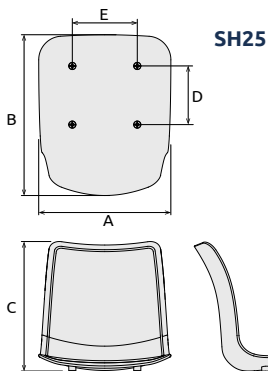
A richiesta: versione ignifuga, omologazione Ministero dell'Interno BS963D30CD100001
Classe di reazione al fuoco 1 (lotto minimo 500 pz).

On demand: fireproof version, with approval of the Ministry of Interior BS963D30CD100001
Class of reaction to fire: 1 (minimum order 500 pcs).

Components SCOCCHE | Plastic shells

COLLEGE

Scocca modello College
Shell model College



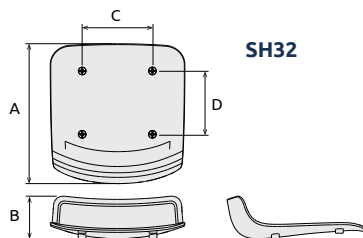
- arancio / orange P150U
- verde / green P556C
- rosso / red 527
- grigio / grey P Warm grey 6C
- giallo limone
lemon yellow RAL 1012
- blu / blue RAL 5014

	Code	Descrizione Description	A	B	C	D	E	F	G	H	Per versioni: Suitable for
SH25	11.70.173.02A	Scocca College Shell College	450	500	450	200	220	-	-	-	10 Girevole con cestello e per telai in metallo: 4 gambe TF57, cantilever TR30 e filo TR31 With basket storage and metal frame versions: 4-legs TF57, cantilever TR30 and wire version TR31
SH26	11.70.174.02A	Scocca College Shell College	450	500	450	200	150	230	65	15	10 Telaio 4 gambe plastica TF52 Plastic 4 legs version TF52

NEW

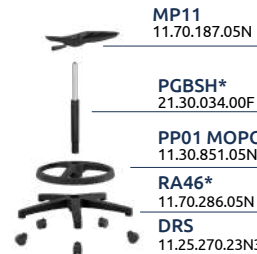
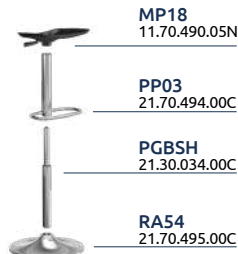
COLLEGE

Scocca sgabello College
Stool shell model College



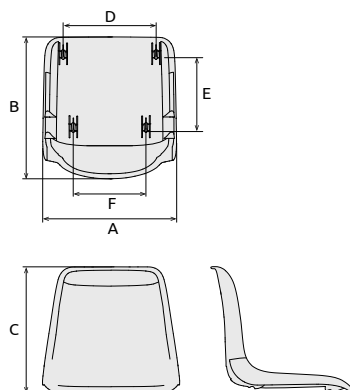
- nero / black
- marrone / brown 699
- rosso / red 1599
- marrone / brown 495
- powder pink
- oro / gold 4957
- verde / green 2164
- avorio / ivory RAL 1013

	Code	Descrizione Description	A	B	C	D	Viti Screws
SH32	11.70.481.02A	Scocca sgabello College Stool shell model College	437	133	220	200	10 SH32-MP18: Autofilettanti 6X16 (Nr 4 non incluse) Self tapping screws 6x16 (Nr 4 not included) MP18-PP03: Autofororante 4x16 consigliata (nr 4 non incluse) oppure dopo aver forato MP18, autofilettante 4x16 (nr 4 non incluse) Suggested self-drilling screw 4x16 (nr 4 not provided) or after drilling MP18, self-tapping screw 4x16 (nr 4 not provided) SH32-MP11: Autofilettanti 6X16 (Nr 4 non incluse) Self tapping screws 6x16 (Nr 4 not included) SH32-TF66: Autofilettanti 6X27 (Nr 4 non incluse) Self tapping screws 6x27 (Nr 4 not included) Conf. inclusa in TF63 e TF65 Viti TPCE M6x45 (nr4) - Rondella elastica 8x2.5 (nr 4) - Rondella 8x1.7 (nr 4) Viti testa croce 6x15 per plastica (nr4) - Viti testa esagonale M6x25 (nr4) - Inserto filettato (nr4) Screws TPCE M6x45 (nr 4) - Grower washer 8x2.5 (nr 4) - Washer 8x1.7 (nr 4) Screws 6x15 for plastic (nr 4) - Screws M6x25(nr 4) - Bushes (nr 4)



* In alternativa/Alternatively:
RA34 con PGBSH 28x50x315 - 21.30.033.00F
RA34 with PGBSH 28x50x315 - 21.30.033.00F

Components SCOCCHE | Plastic shells



BOLOGNA

Scocca intera Bologna
Shell model Bologna

= 12

Code	A	B	C	D	E	F	Note
SIB - 11.20.128.02A	450	495	390	315	250	235	
SIB - 11.20.129.02A	450	495	390	315	250	235	Autoestinguente Fire retardant

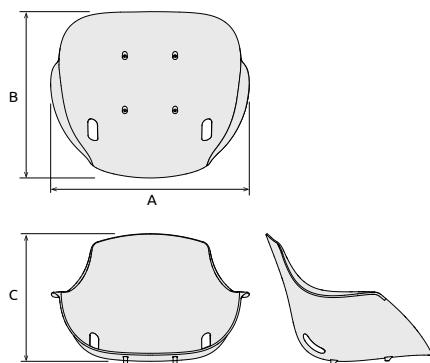
A richiesta: versione ignifuga, omologazione Ministero dell'Interno BS963D30CD100002. Classe di reazione al fuoco 1 (lotto minimo 500 pz).

On demand: fireproof version, with approval of the Ministry of Interior BS963D30CD100002. Class of reaction to Fire 1 (minimum order 500 pcs).

rosso / red RAL3002

blu / blue RAL5009

nero / black



GOA

Scocca modello Goa
Shell model Goa

= 5

Code	A	B	C
SH21 - 11.70.127.02A	650	490	430

bianco / white 218

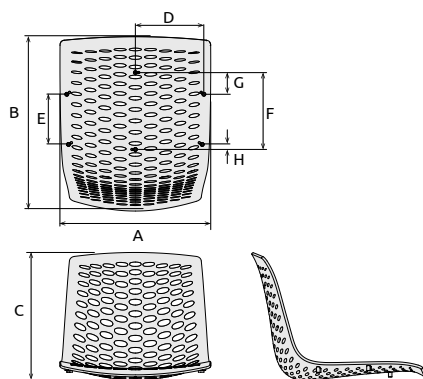
marrone / brown 684

rosso / red P1797U

grigio / grey P Warm grey 6C

giallo / yellow P 110U

verde / green P367C



LUX

Scocca modello Lux
Shell model Lux

= 5

Code	A	B	C	D	E	F	G	H
SH24 - 11.70.171.02A	450	520	390	200	150	230	65	15

bianco / white RAL 9003

verde / green P556C

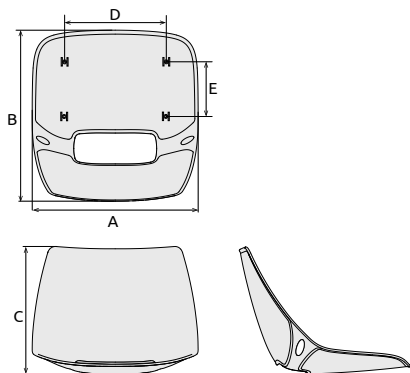
rosso / red P1797U

grigio / grey P Warm grey 6C

giallo / yellow P 110U

blu / blue RAL 5014

Components SCOCCHE | Plastic shells



OKY

Scocca intera Oki
Shell model Oki

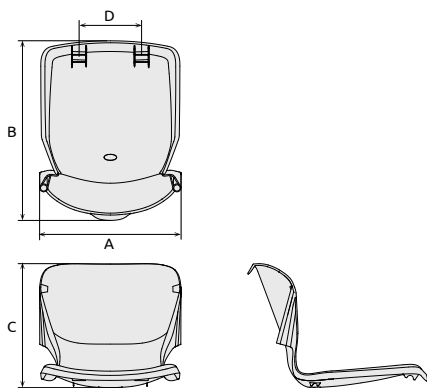
= 10

Code	A	B	C	D	E
SH06 - 11.30.506.02A	525	500	400	305	205

A richiesta: versione ignifuga, omologazione Ministero dell'Interno BS973D30D100011. Classe di reazione al fuoco 1 (lotto minimo 500 pz).

On demand: fireproof version, with approval of the Ministry of Interior BS973D30D100011. Class of reaction to fire: 1 (minimum order 500 pcs).

- giallo / yellow RAL1016
- nero / black
- blu / blue 5002
- rosso / red 527
- arancio orange RAL2003
- bianco / white 218
- verde / green 736
- viola / purple 145



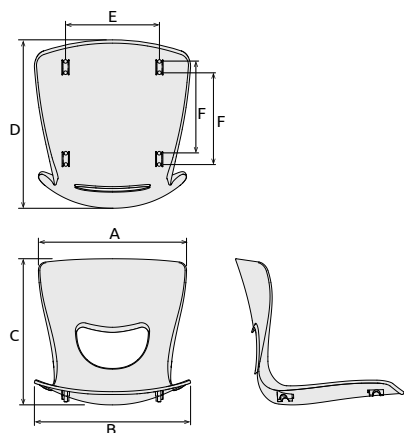
PERÙ

Scocca modello Perù (AUV)
Shell model Perù (AUV)

= 100

Code	A	B	C	D
SH19 - 11.70.127.02A	440	540	400	250

- bianco / white 218
- nero / black
- grigio / grey RAL 7004



PLUTO

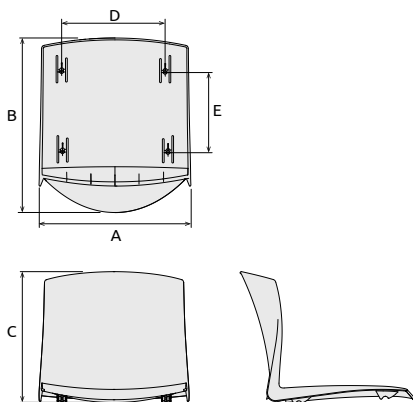
Scocca modello Pluto (AUV)
Shell model Pluto (AUV)

= 10

Code	A	B	C	D	E	F
SH20 - 11.70.097.02A	415	435	407	470	260	255

- grigio muschio moss grey RAL7003
- giallo limone lemon yellow RAL1012
- bianco perla oyster white RAL1013
- marrone scuro black brown RAL8022
- blu / blue RAL 5014
- rosso / red P1797U

Components SCOCCHE | Plastic shells



PULL

Scocca intera Pull
Shell model Pull

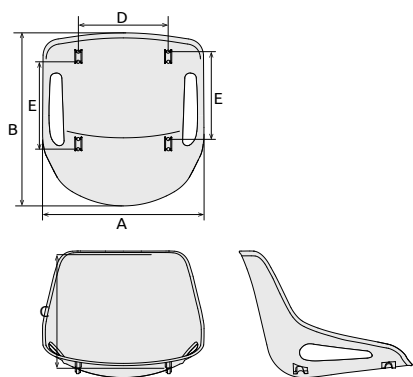
☐ = 10

Code	A	B	C	D	E
SIP - 11.30.275.02A	450	500	390	315	255

A richiesta: versione ignifuga, omologazione Ministero dell'Interno BS973D30D100011. Classe di reazione al fuoco 1 (lotto minimo 500 pz).

On demand: fireproof version, with approval of the Ministry of Interior BS973D30D100011. Class of reaction to fire: 1 (minimum order 500 pcs).

- giallo / yellow RAL1016
- nero / black
- blu / blue 5002
- grigio / grey RAL7035
- arancio / orange RAL2003
- bianco / white 218
- rosso / red 527
- viola / purple 145
- verde / green 736
- marrone / brown 187



Q5

Scocca intera Q5
Shell model Q5

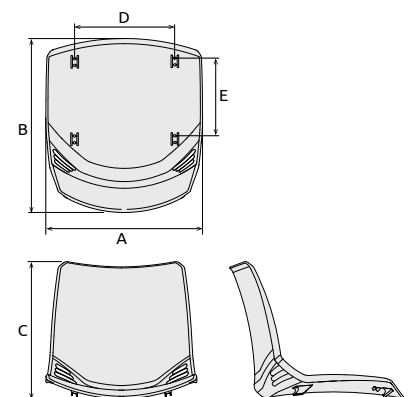
☐ = 10

Code	A	B	C	D	E
SH11 - 11.30.800.02A	470	455	385	260	255

A richiesta: versione ignifuga, omologazione Ministero dell'Interno BS973D30D100011. Classe di reazione al fuoco 1 (lotto minimo 500 pz).

On demand: fireproof version, with approval of the Ministry of Interior BS973D30D100011. Class of reaction to fire: 1 (minimum order 500 pcs).

- grigio muschio / moss grey RAL7003
- giallo limone / lemon yellow RAL1012
- bianco perla / oyster white RAL1013
- marrone scuro / black brown RAL8022



RACE

Scocca intera Race
Shell model Race

☐ = 10

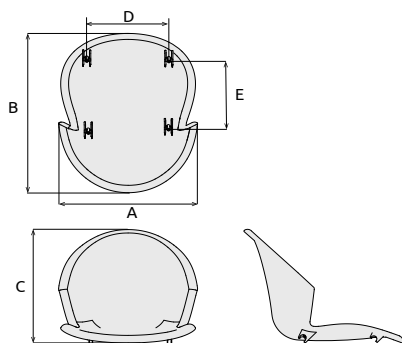
Code	A	B	C	D	E
SH12 - 11.30.811.02A	440	440	380	250	257

A richiesta: versione ignifuga, omologazione Ministero dell'Interno BS973D30D100011. Classe di reazione al fuoco 1 (lotto minimo 500 pz).

On demand: fireproof version, with approval of the Ministry of Interior BS973D30D100011. Class of reaction to fire: 1 (minimum order 500 pcs).

- grigio muschio / moss grey RAL7003
- verde / green 736
- giallo limone / lemon yellow RAL1012
- marrone scuro / black brown RAL8022
- bianco perla / oyster white RAL1013
- viola / purple 145
- blu / blue 5002
- arancio / orange RAL2009

Components **SCOCHE** | Plastic shells



SMILE

Scocca intera Smile
Shell model Smile

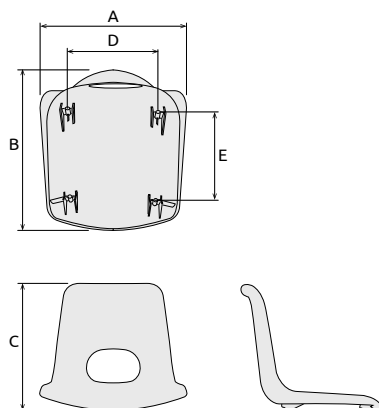
= 10

Code	A	B	C	D	E
SH01 - 11.30.503.02A	510	530	385	235	280

A richiesta: versione ignifuga, omologazione Ministero dell'Interno BS973D30D100011. Classe di reazione al fuoco 1 (lotto minimo 500 pz).

On demand: fireproof version, with approval of the Ministry of Interior BS973D30D100011. Class of reaction to fire: 1 (minimum order 500 pcs).

- giallo / yellow RAL1016
- nero / black
- blu / blue 5002
- bianco / white 218
- arancio / orange RAL2003
- viola / purple 145
- rosso / red 527
- marrone / brown 187
- verde / green 736



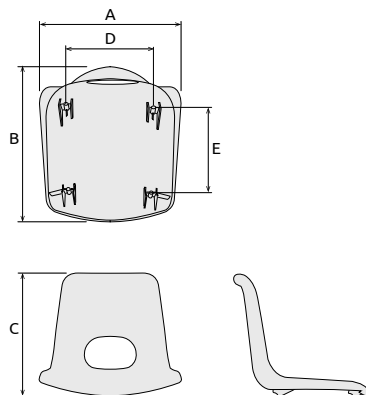
TEDDY

Scocca alta modello Teddy
High shell model Teddy

= 10

Code	A	B	C	D	E
SH18 - 11.70.063.02A	390	470	370	270	245

- rosso / red RAL3002
- blu / blue RAL 5017
- giallo / yellow RAL 1021
- verde / green RAL 6001



TEDDY

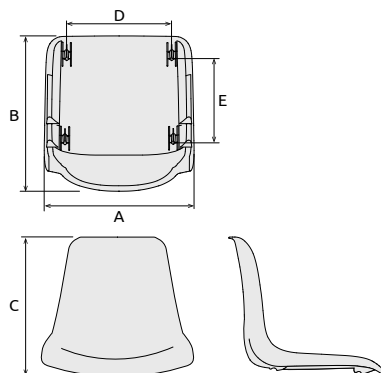
Scocca bassa modello Teddy
Low shell model Teddy

= 10

Code	A	B	C	D	E
SH17 - 11.70.062.02A	340	300	330	245	195

- rosso / red RAL3002
- blu / blue RAL 5017
- giallo / yellow RAL 1021
- verde / green RAL 6001

Components | SCOCCHE | Plastic shells



VENEZIA

Scocca modello Venezia
Shell model Venezia

☐ = 12

Code	A	B	C	D	E
SH10 - 11.30.7390.2R12	440	510	400	315	255

A richiesta: versione ignifuga, omologazione Ministero dell'Interno BS973D30D100011. Classe di reazione al fuoco 1 (lotto minimo 500 pz).

On demand: fireproof version, with approval of the Ministry of Interior BS973D30D100011. Class of reaction to fire: 1 (minimum order 500 pcs).

- nero / black
- verde / green
- viola / purple 145
- rosso / red
- pantone 283C

VICENZA

Scocca intera Vicenza
Shell model Vicenza

☐ = 250

Code	A	B	C	D	E	Note
SIV - 11.20.132.02A	450	495	390	315	250	
SIV - 11.20.134.02A	450	495	390	315	250	Autoestinguente Fire retardant*

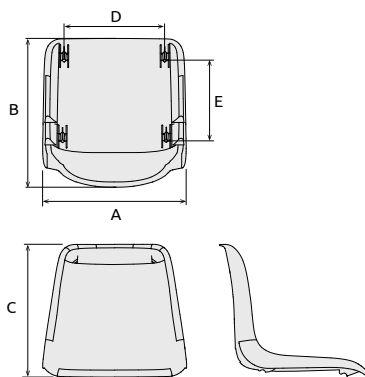
A richiesta: versione ignifuga, omologazione Ministero dell'Interno BS963D30CD100001. Classe di reazione al fuoco 1 (lotto minimo 500 pz).

On demand: fireproof version, with approval of the Ministry of Interior BS963D30CD100001. Class of reaction to fire: 1 (minimum order 500 pcs).

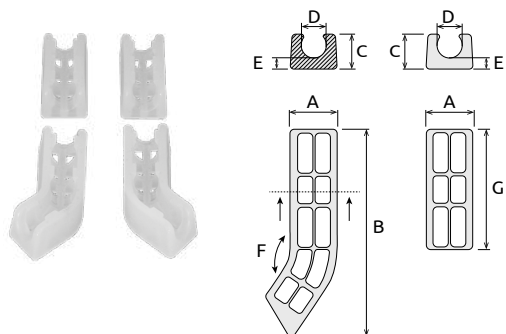
*A richiesta: lotto minimo 250 pz.

*On request: minimum order 250 pcs.

- grigio / grey RAL7040*
- grigio / grey RAL7022
- marrone / brown RAL8019
- verde / green RAL6032
- beige / beige RAL1001
- blu / blue RAL5009
- blu / blue RAL5002*
- rosso / red RAL3002*
- arancio / orange RAL2009
- nero / black*
- bianco / white
- avorio / ivory 9



Components | ACCESSORI PER TELAI | Frames accessories

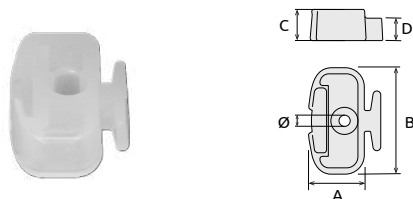


BTFA

Piedini 4 pezzi neutri per telaio a filo Q5, X3, RACE
Set of 4 pcs. of neutral glides for wire frames

= 100

Code	A	B	C	D	E	F	G
11.06.140.02U	22	98	16,5	12	5	145°	57

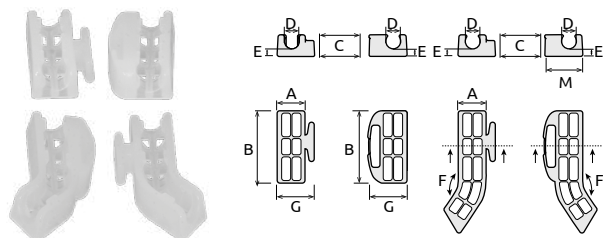


PPTF

Prolunga neutra per piedini con aggancio per telaio a filo (per BTFA)
Neutral joint for glides BTFA

= 100

Code	A	B	C	D	Ø
11.06.142.02U	28	57	16,5	12	6



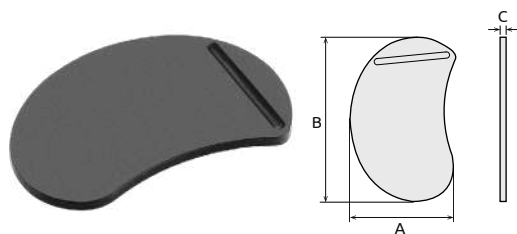
BTFA

Piedini 4 pezzi con aggancio neutri per telaio a filo Q5, X3, RACE
Set of 4 pcs. of neutral glides with joint for wire frame

= 100

Code	A	B	C	D	E	F	G	H	I	L	M
11.06.141.02U	22	57	16,5	12	5	145°	31	31,5	97	31	31,5

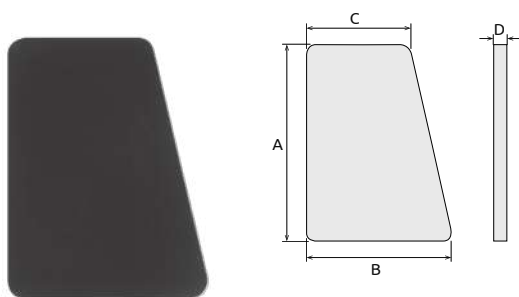
Components TAVOLETTE | Writing tablets



TABE

Tavoletta modello Bean, con attacco snodo solo destra
Writing tablet mod. Bean, with joint for writing tablet mechanism - only right

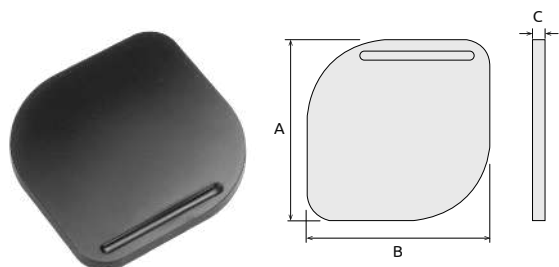
Code	A	B	C	Imballo/ packaging
11.20.649.03N	235	370	16	20
11.30.121.99N	TABE+SPT2 - Tavoletta mod. Bean con SPT2 montato Writing tablet mod. Bean with SPT2 assembled			100



TLT

Tavoletta in termoplastica, con attacco snodo solo destra
Writing tablet in plastic, with joint for writing tablet mechanism - only right

Code	A	B	C	D	Imballo/ packaging
11.20.312.03N	345	260	200	16	20
11.30.108.99N	TLT+SPT2 - Tavoletta mod. TLT con SPT2 montato Writing tablet mod. TLT with SPT2 assembled				100

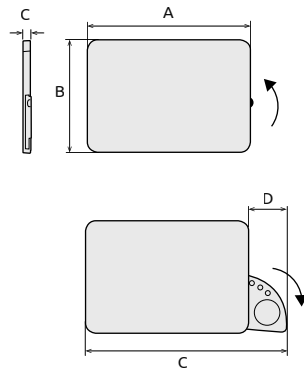


TLT2

Tavoletta in termoplastica, con attacco snodo destra e sinistra
Writing tablet in plastic, with joint for writing tablet mechanism - right and left

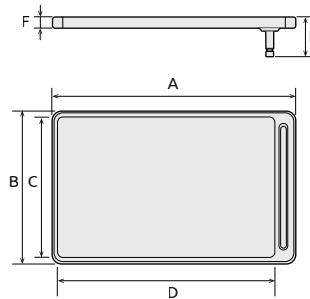
Code	A	B	C	Imballo/ packaging
11.20.580.03N	271	271	15	20
11.30.109.99N	TLT2+SPT2 - Tavoletta mod. TLT2 con SPT2 montato Writing tablet mod. TLT with SPT2 assembled			100

Components TAVOLETTE | Writing tablets



TLT3 | Tavoletta ambidestra con porta bicchiere modello TLT3
TLT3 Ambidextrous tablet with cup holder

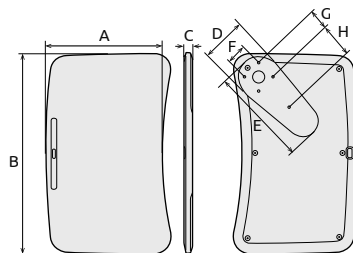
Code	A	B	C	D	E	Imballo
TLT3 - 11.30.923.32N	370	255	457	87	18	20



COLLEGE | Tavoletta modello College in PU con piano in laminato
Writing tablet mod. College in PU w/ laminated surface

Code	A	B	C	D	E	F
TL01 - 21.70.188.00G	478	298	268	424	81	21

NEW



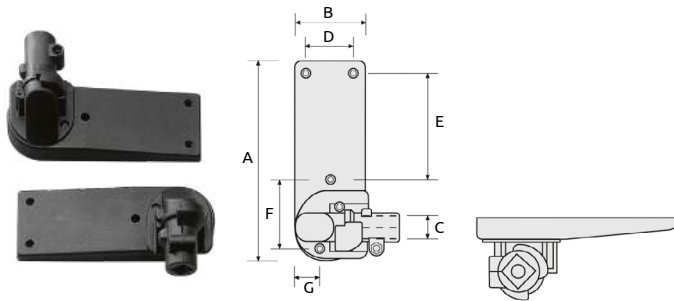
COLLEGE | Tavoletta scuola
Writing tablet

Code	A	B	C
AEP25 - 21.13.073.00N	298	513	22

COLLEGE | Piastra fissaggio tavoletta
Tablet support

Code	D	E	F	G	H
AEM22 - 21.13.072.00N	102	252	52	52	84

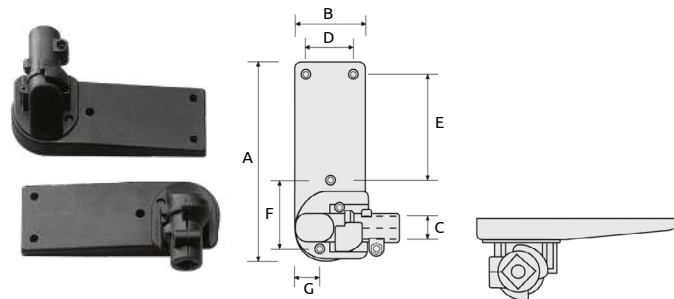
Components | SNODI | Mechanism for writing tablets



SPT2 | Snodo per tavoletta in termoplastica
Mechanism for writing tablet

= 20

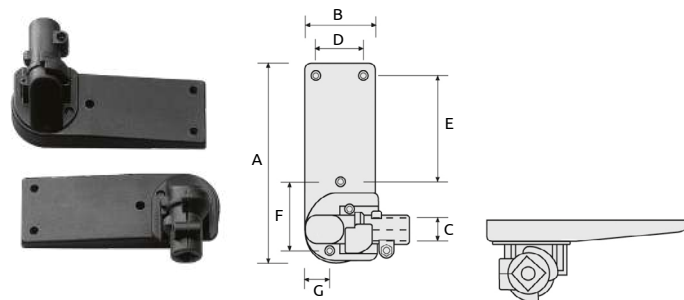
Code	A	B	C	D	E	F	G
11.20.479.05N	180	66	15X15	42	97	60	23



SPTAD | Snodo antipatico destro
Right antipanic mechanism

= 20

Code	A	B	C	D	E	F	G
11.30.065.05N	180	66	15X15	42	97	60	23

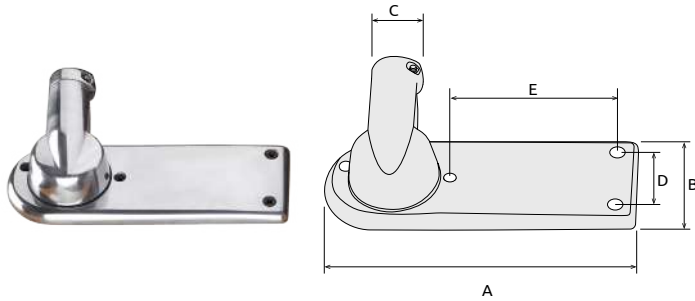


SPTAS | Snodo antipatico sinistro
Left antipanic mechanism

= 20

Code	A	B	C	D	E	F	G
11.30.066.05N	180	66	15X15	42	97	60	23

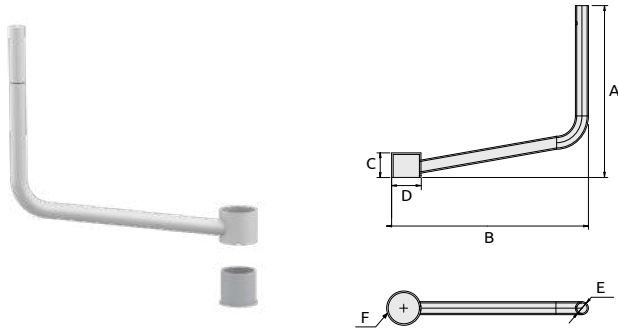
Components | SNODI | Mechanism for writing tablets



MT06

Snodo antipatico in alluminio
Aluminium antipanic mechanism

Code	A	B	C	D	E	Note
MT06D - 21.30.956.00A	180	66	15X15	42	97	Destro/Right
MT06S - 21.30.957.00A	180	66	15X15	42	97	Sinistro/Left



COLLEGE

Supporto tavoletta sedia College + boccola
Tablet support for College + bush

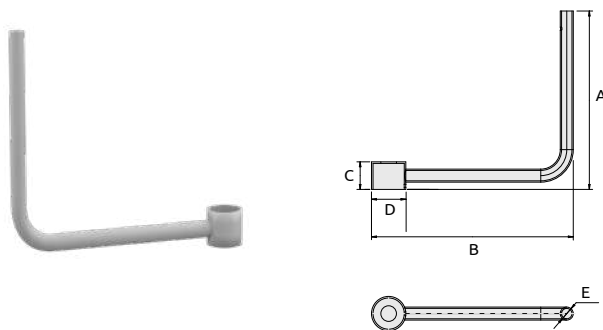
Code	A	B	C	D	E	F
MT08 - 21.70.190.00G	333	385	50	Ø54	Ø25	Ø60

COLLEGE

Supporto tavoletta "BIG" sedia College + boccola
"BIG" tablet support for College + bush

Code	A	B	C	D	E	F
29.16.231.00G*	363	415	50	Ø54	Ø25	Ø60

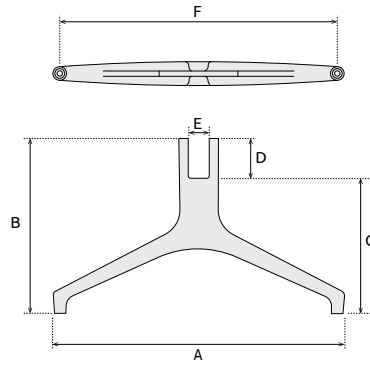
* Lotto minimo 300 pz.
* Minimum order 300 pcs.



COLLEGE

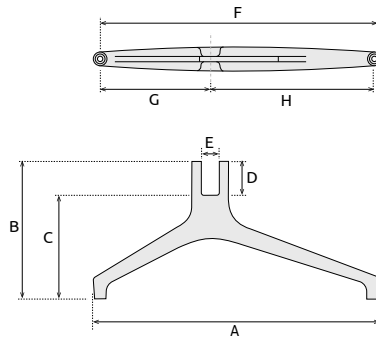
Supporto tavoletta sedia College per girevole
Tablet support for (model) College for swivel

Code	A	B	C	D	E
MT09 - 21.70.217.00N	343	388	53	Ø30	Ø25



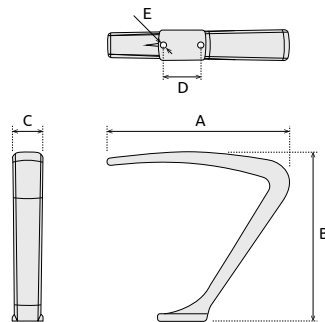
GA01 | Gamba corta in alluminio per panca Siton
Short aluminium leg for bench Siton

Code	A	B	C	D	E	F
21.30.541.00A	600	360	280	80	40	570



GA02 | Gamba lunga in alluminio per panca Siton
Long aluminium leg for bench Siton

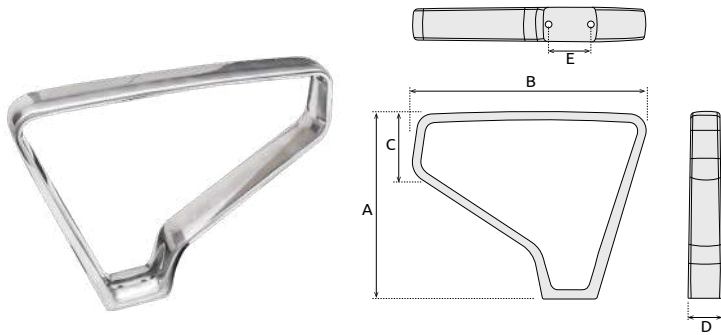
Code	A	B	C	D	E	F	G	H
21.30.542.00A	643	305	225	80	40	615	247	368



AF13 | Bracciolo in alluminio per panca Siton
Aluminium arm for bench Siton

Code	A	B	C	D	E
21.30.540.00A	303	280	50	62	Ø9

Components | PANCHE | Benches



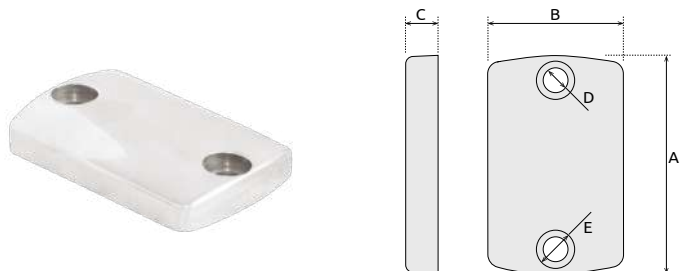
AF27 | Bracciolo chiuso Siton in alluminio
Aluminium closed armrest Siton

Code	A	B	C	D	E
21.30.867.00A	275	340	100	50	62



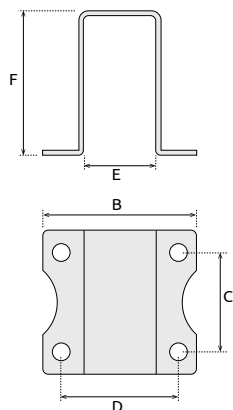
CF06 | Cavallotto in alluminio per panca Siton
Aluminium joint for bench Siton

Code	A	B	C	D	E	F	G	H
21.30.544.00A	80	50	62	M8	90	19,5	40	80



CO01 | Coperchietto gamba in alluminio
Cover cap for Siton bench aluminium leg

Code	A	B	C	D	E
21.30.543.00A	80	50	12	Ø9	Ø14



OMEGA

Omega per attacco telaio per panca
Iron link for bench Siton

Code	A	B	C	D	E	F
21.20.802.00F	80	85	55	65	40	80



CONF. 547

Confezione nr.547 per panca Siton:
11.40.112.62C - PRC Ø35 - nr.20
11.04.156.02N - CRIE 40x80 - nr.10
viti M8x16 TBC CH5 zincata bianca - nr.20
Packaging nr.547 for bench Siton:
11.40.112.62C - PRC Ø35 - nr.20
11.04.156.02N - CRIE 40x80 - nr.10
screws M8x16 TBC CH5 zinc-coated white-nr.20

Code
17.03.547.99A



TP

Trave per panca
Beam for bench

Code	
21.20.797.00N	1 mt. - 2 posti / 1 mt. - 2 seats
21.20.796.00N	1,5 mt. - 3 posti / 1,5 mt. - 3 seats
21.20.875.00N	2 mt. - 4 posti / 2 mt. - 4 seats
21.20.799.00N	2,5 mt. - 5 posti / 2,5 mt. - 5 seats



Ivars
your added value